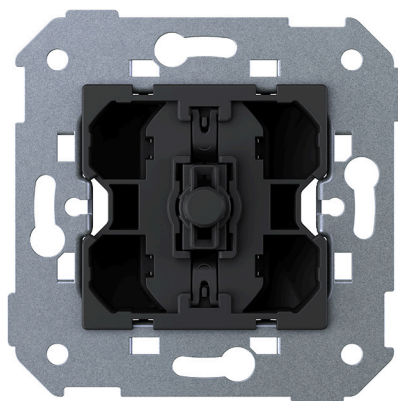


## Interruptor para persianas 250V~ con 3 posiciones pulsante Simon 360

REF. 36010333-039



### INFORMACIÓN BÁSICA

#### DESCRIPCIÓN

Interruptor para persianas 250V~ con 3 posiciones pulsante de la serie Simon 360. El mecanismo pulsante permite tener siempre todas las teclas alineadas en cualquier configuración. Placer al tacto, al sonido y al equilibrio visual.

#### TIPO DE BALANCÍN

Pulsante

#### COMPATIBILIDAD

Marcos Simon 360

#### CONTENIDO DEL EMBALAJE

Interruptor de Persianas 3  
posiciones

#### MATERIAL

Metal,Plástico

## INFORMACIÓN TÉCNICA

### SECCIÓN DE CABLE ADMITIDA (MM)

1.5 - 2.5

### PROTECCIÓN CONTRA EL ACCESO DIRECTO DE CONTACTOS

Sí

### NÚMERO DE CONTACTOS

3

### NÚMERO DE ELEMENTOS POSIBLES

1 elemento

### FORMATO

Pulsador

### FRECUENCIA

50 - 60 Hz

### FUNCIÓN INDICADORA

No

### INTENSIDAD (A)

10 AX

### CLASIFICACIÓN IP

IP20

### TIPO DE TRABA

Mecánico

### ENLAZABLE

No

### TIPO DE MECANISMO

Push | Pivoting

### MONOBLOQUE

No

### TENSIÓN NOMINAL (V~)

250 V~

### RANGO DE TEMPERATURA DE FUNCIONAMIENTO (°C)

0 - 40 °C

### ALIMENTACIÓN (V~)

127/230 V~

### DIMENSIÓN DE EMPOTRAMIENTO (MM)

40

### RANGO DE TEMPERATURA DE ALMACENAMIENTO (°C)

-20 - 85 °C

### VERSIÓN

Individual

### TENSIÓN (V~)

127/230 V~

### NÚMERO DE CABLES

3

## INSTALACIÓN Y MANTENIMIENTO

### DESNUDADO DE CABLE NECESARIO (MM)

15

### GARRA

Simon 27

### EXTRACCIÓN DE CUBIERTA

Únicamente con herramienta

### TIPO DE FIJACIÓN

Screw

### INSTALABLE EN CAJA DE EMPOTRAR

Universal

### DIRECCIÓN DE INSTALACIÓN

Horizontal, Vertical

### TIPO DE INSTALACIÓN

Apto para superficie y empotrar

### TIPO DE CONEXIÓN DE TERMINAL - FUNCIÓN 1

Rápido

## NORMATIVA

### GARANTÍA

3 años

### REGULACIONES

Dir. 2014/35/UE LVD | Dir. 2011/65/UE RoHS + post. mod. | EN 60669-1:2018 | EN IEC 63000:2018

## INFORMACIÓN LOGÍSTICA

### CÓDIGO EAN UNITARIO

8421053438480

### PESO BRUTO EMBALAJE UNITARIO

0.05

### LONGITUD EMBALAJE

220.00

### ALTURA EMBALAJE UNITARIO

0.00

### PESO NETO DEL PRODUCTO

0.05

### UNIDAD DE MEDIDA EMBALAJE

MMT

### ANCHO EMBALAJE UNITARIO

0.00

### UNIDAD DE PESO EMBALAJE UNITARIO

KGM

### VOLUMEN EMBALAJE

3085500.00

### LONGITUD EMBALAJE UNITARIO

0.00

### EAN EMBALAJE

8421053438497

### UNIDAD DE VOLUMEN EMBALAJE

MMQ

### UNIDAD DE MEDIDA EMBALAJE UNITARIO

MMT

### UDS. CONTENIDAS EMBALAJE

10

### PESO BRUTO EMBALAJE

0.65

### VOLUMEN EMBALAJE UNITARIO

0.00

### ALTURA EMBALAJE

85.00

### PESO NETO EMBALAJE

0.49

### UNIDAD DE VOLUMEN EMBALAJE UNITARIO

MMQ

### ANCHO EMBALAJE

165.00

### UNIDAD DE PESO EMBALAJE

KGM

