

Conector HDMI v2.0 4K hembra-hembra 2M Simon 100

REF. 10000566-039



INFORMACIÓN BÁSICA

DESCRIPCIÓN

Conector multimedia para integración de señales HDMI en instalación empotrada.

MATERIAL

Plástico ABS

CLASE ETIM

EC000018

INFORMACIÓN TÉCNICA

MERCADO DISPONIBLE
CE

TIPO DE CONECTOR
HDMI

FORMATO
HDMI

CLASIFICACIÓN IP
IP20

MANTENIMIENTO
Limpiar con un paño suave y seco. No utilizar paños y/o limpiadores abrasivos que contengan cloro.

TIPO DE MECANISMO
Multimedia

RANGO DE TEMPERATURA DE FUNCIONAMIENTO (°C)
+5...+40

RANGO DE TEMPERATURA DE ALMACENAMIENTO (°C)
-25...+50

NÚMERO DE CABLES
1

INSTALACIÓN Y MANTENIMIENTO

TIPO DE FIJACIÓN
Snap

INSTALABLE EN CAJA DE EMPOTRAR
Universal

DIRECCIÓN DE INSTALACIÓN
Horizontal,Vertical

TIPO DE INSTALACIÓN
Apto para empotrar

TIPO DE CONEXIÓN DE TERMINAL - FUNCIÓN 1
Hembra-hembra

INFORMACIÓN LOGÍSTICA

CÓDIGO EAN UNITARIO

8421053297353

ALTURA EMBALAJE UNITARIO

0

ANCHO EMBALAJE UNITARIO

0

LONGITUD EMBALAJE UNITARIO

0

VOLUMEN EMBALAJE UNITARIO

0

PESO BRUTO EMBALAJE
UNITARIO

0.037

PESO NETO DEL PRODUCTO

0.037

UNIDAD DE PESO EMBALAJE
UNITARIO

KGM

EAN EMBALAJE

8421053297353

UDS. CONTENIDAS EMBALAJE

1

ALTURA EMBALAJE

57

ANCHO EMBALAJE

67

LONGITUD EMBALAJE

68

UNIDAD DE MEDIDA EMBALAJE

MMT

VOLUMEN EMBALAJE

259692

UNIDAD DE VOLUMEN
EMBALAJE

MMQ

PESO BRUTO EMBALAJE

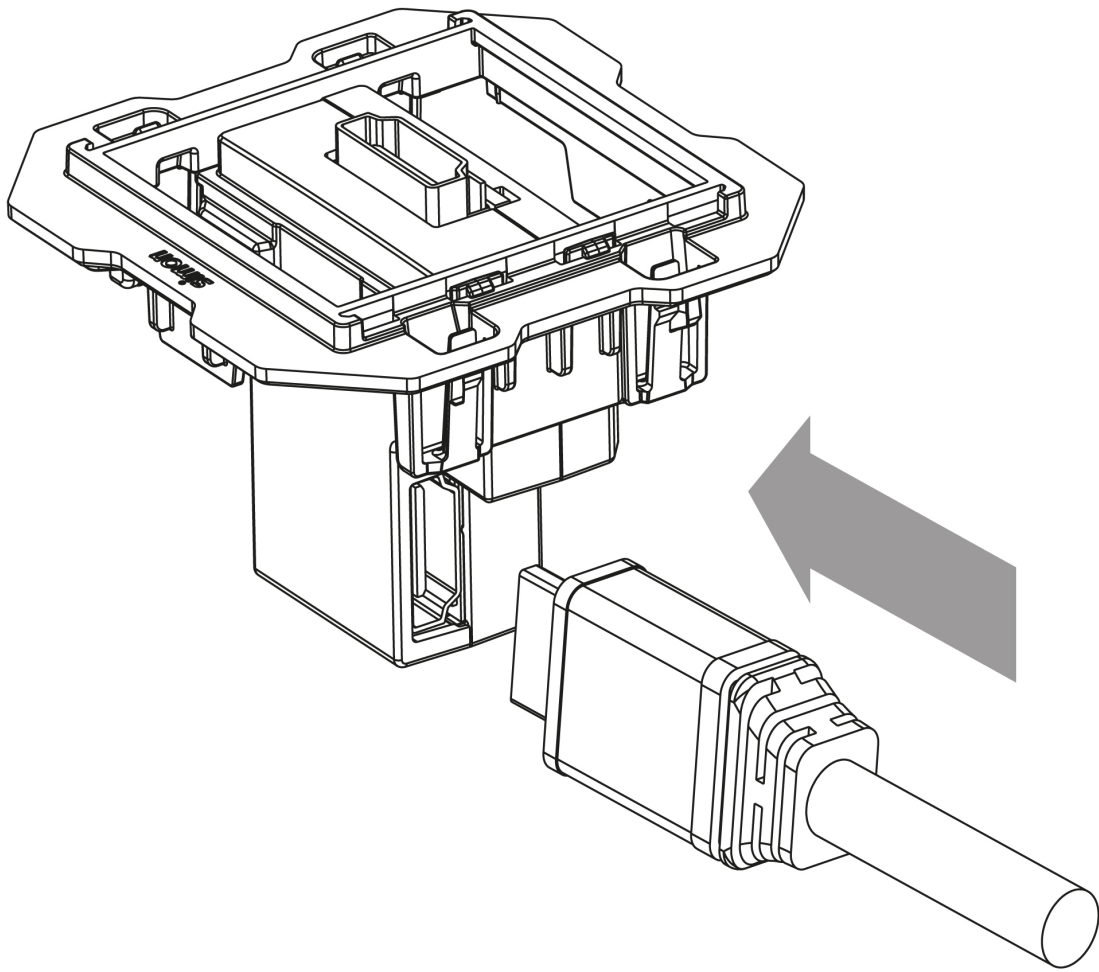
0

PESO NETO EMBALAJE

0.037

UNIDAD DE PESO EMBALAJE

KGM



Para información más detallada consultar la hoja de instrucciones
For more detailed information check the instruction sheet