

## Tecla para mecanismos de mando gris translúcido Simon 27 Play

REF. 2720010-112



## INFORMACIÓN BÁSICA

### DESCRIPCIÓN

La tecla para mecanismos de mando de color gris de la serie Simon 27 Play sólo incluye la tecla embellecedora. Para completar la función debe adquirirse un mecanismo y sustituir la tecla incluida. La tecla para mecanismos de mando es de versión individual, este modelo de tecla para mecanismos de mando incluye 1 elemento y dos módulos pero no incluye función señalizadora. El límite del intervalo de temperatura va desde los 5 a los 40°C llegando a temperaturas máximas de -25 a 50°C. Es apta para tipos de instalaciones en superficie o empotradas.

Las dimensiones de la tapa son de 45x45mm. Esta tecla para mecanismos de mando aplica la normativa EN 60669-1:1999+A1:2002+A2:2008 + EN 50581:2012. El material de fabricación de la tecla para mecanismos de mando es termoplástico, con un acabado en gris translucido plástico. Este modelo de tecla para mecanismos de mando no incluye ningún tipo de grabado.

### ACABADO

Gris translúcido

### MATERIAL

Plástico

### CONTENIDO DEL EMBALAJE

Tecla individual

### SÍMBOLO

Sin grabados

### COMPATIBILIDAD

Mecanismos Simon 27 Play

### CLASE ETIM

EC000011

### OBSERVACIONES

Esta referencia sólo incluye la tecla embellecedora. Para completar la función debe adquirirse un mecanismo y sustituir la tecla incluida.

## INFORMACIÓN TÉCNICA

### MERCADO DISPONIBLE

CE

### CLASIFICACIÓN IP

IP20

### RANGO DE TEMPERATURA DE FUNCIONAMIENTO (°C)

5 - 40 °C

### NÚMERO DE ELEMENTOS POSIBLES

1 elemento

### MANTENIMIENTO

Limpiar con un paño suave y seco. No utilizar paños y/o limpiadores abrasivos que contengan cloro.

### RANGO DE TEMPERATURA DE ALMACENAMIENTO (°C)

-25 - 50 °C

### FUNCIÓN INDICADORA

No

### NÚMERO DE MÓDULOS

2 módulos

### VERSIÓN

Individual

## INSTALACIÓN Y MANTENIMIENTO

### DIRECCIÓN DE INSTALACIÓN

Horizontal,Vertical

### TIPO DE INSTALACIÓN

Apto para superficie y empotrar

## NORMATIVA

### REGULACIONES

Dir. 2014/35/UE LVD | Dir. 2011/65/UE RoHS + post. mod. | EN 60669-1:2018 | EN IEC 63000:2018

## INFORMACIÓN LOGÍSTICA

### CÓDIGO EAN UNITARIO

8421053075463

### PESO BRUTO EMBALAJE UNITARIO

0.018

### LONGITUD EMBALAJE

91

### ALTURA EMBALAJE UNITARIO

11.13

### PESO NETO DEL PRODUCTO

0.011

### UNIDAD DE MEDIDA EMBALAJE

MMT

### ANCHO EMBALAJE UNITARIO

45.5

### UNIDAD DE PESO EMBALAJE UNITARIO

KGM

### VOLUMEN EMBALAJE

0.597

### LONGITUD EMBALAJE UNITARIO

44.7

### EAN EMBALAJE

8421053075463

### UNIDAD DE VOLUMEN EMBALAJE

DMQ

### UNIDAD DE MEDIDA EMBALAJE UNITARIO

MMT

### UDS. CONTENIDAS EMBALAJE

5

### PESO BRUTO EMBALAJE

0.092

### VOLUMEN EMBALAJE UNITARIO

0.023

### ALTURA EMBALAJE

81

### PESO NETO EMBALAJE

0.055

### UNIDAD DE VOLUMEN EMBALAJE UNITARIO

DMQ

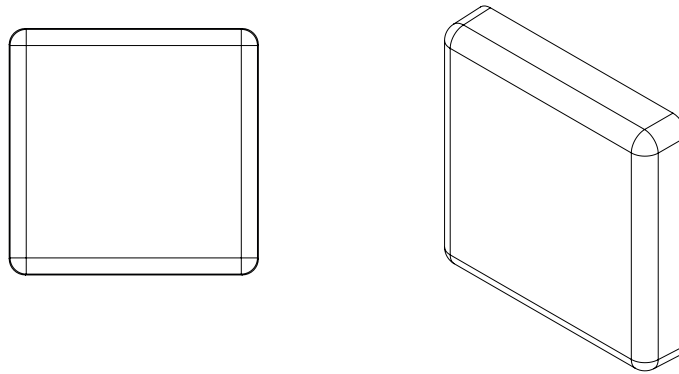
### ANCHO EMBALAJE

81

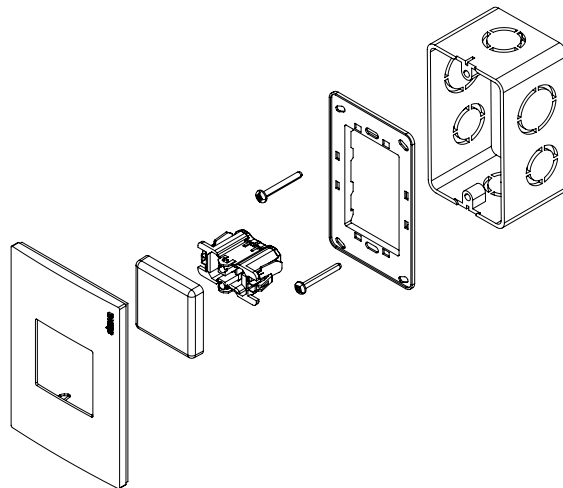
### UNIDAD DE PESO EMBALAJE

KGM

## VISTA FRONTAL E ISOMÉTRICA DEL PRODUCTO



## DIAGRAMA DE MONTAJE



\*Placas, mecanismo y chasis NO incluidos