

Caja de empotrar de medio elemento para placas de perfilera marfil Simon 27 Play Simon 27 Centralizaciones

REF. 27714-31



INFORMACIÓN BÁSICA

DESCRIPCIÓN

Caja de empotrar de medio elemento para placas de perfilería. Está acabada en color marfil y pertenece a la serie Simon 27 Play.

Su instalación puede llevarse a cabo tanto en sentido vertical como en sentido horizontal. Tiene unas dimensiones de 28,5 x 67 mm y 42 mm de profundidad.

Está fabricada en material termoplástico y tiene capacidad para 1 medio elemento. Es apta para empotrar.

En cuanto a su limpieza, para realizarla de una manera adecuada, se recomienda utilizar un paño suave y ligeramente humedecido en agua con jabón y evitar el uso de productos abrasivos que contengan cloro.

Simon 27 Play ofrece un concepto revolucionario que permite llevar la iniciativa a la hora de redecorar espacios propios. Trabaja con 2 acabados básicos que son el blanco y el marfil, pero proporciona una gran variedad de fundas intercambiables sobre el marco para que el usuario disfrute decorando!!

ACABADO

Marfil

MATERIAL

Plástico

COMPATIBILIDAD

Mecanismos Simon 05, Simon 26, Simon 27 Play y Simon 75*
(*consultar compatibilidad)

CONTENIDO DEL EMBALAJE

Caja empotrar perfilería de 1 medio elemento.

CLASE ETIM

EC002601

INFORMACIÓN TÉCNICA

MERCADO DISPONIBLE

CE

DISPONIBLE EN

1 medio elemento

CLASIFICACIÓN IP

IP20

RANGO DE TEMPERATURA DE FUNCIONAMIENTO (°C)

5 - 40 °C

RANGO DE TEMPERATURA DE ALMACENAMIENTO (°C)

-25 - 50 °C

VERSIÓN

1 medio elemento

INSTALACIÓN Y MANTENIMIENTO

INSTALABLE EN CAJA DE EMPOTRAR

Espacios reducidos

DIRECCIÓN DE INSTALACIÓN

Horizontal,Vertical

TIPO DE INSTALACIÓN

Apto para empotrar.

NORMATIVA

REGULACIONES

No aplica

INFORMACIÓN LOGÍSTICA

CÓDIGO EAN UNITARIO

8421053252703

PESO BRUTO EMBALAJE UNITARIO

0.02

LONGITUD EMBALAJE

220.00

ALTURA EMBALAJE UNITARIO

27.80

PESO NETO DEL PRODUCTO

0.02

UNIDAD DE MEDIDA EMBALAJE

MMT

ANCHO EMBALAJE UNITARIO

45.50

UNIDAD DE PESO EMBALAJE UNITARIO

KGM

VOLUMEN EMBALAJE

1.87

LONGITUD EMBALAJE UNITARIO

76.50

EAN EMBALAJE

8421053018040

UNIDAD DE VOLUMEN EMBALAJE

DMQ

UNIDAD DE MEDIDA EMBALAJE UNITARIO

MMT

UDS. CONTENIDAS EMBALAJE

10

PESO BRUTO EMBALAJE

0.20

VOLUMEN EMBALAJE UNITARIO

0.10

ALTURA EMBALAJE

53.00

PESO NETO EMBALAJE

0.16

UNIDAD DE VOLUMEN EMBALAJE UNITARIO

MMQ

ANCHO EMBALAJE

160.00

UNIDAD DE PESO EMBALAJE

KGM

VISTA FRONTAL E ISOMÉTRICA DEL PRODUCTO

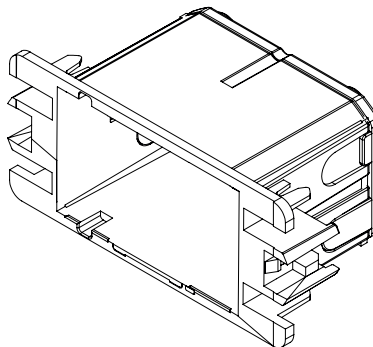
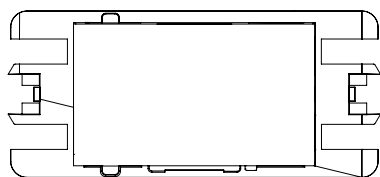
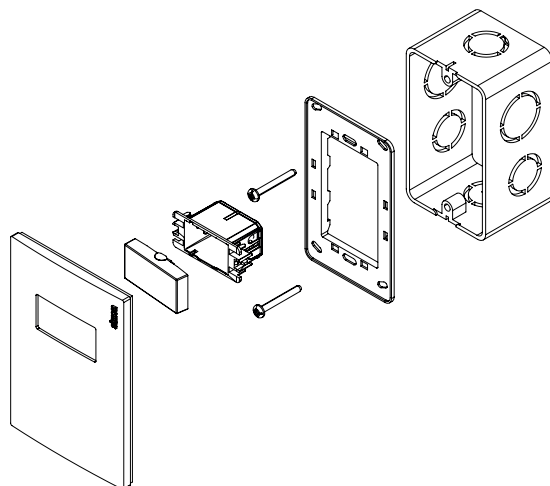


DIAGRAMA DE MONTAJE



*Mecanismo(s), Placa y Chasis NO incluidos