

Caja de pared de empotrar para 1 elemento doble Simon 500 Cima

REF. 51020101-039



INFORMACIÓN BÁSICA

DESCRIPCIÓN

Te presentamos este marco para pared de empotrar y con bastidores para 8 elementos, por lo que tiene una capacidad para 2, 4, 6, 8 y 12 elementos. Elegante acabado en grafito. Este producto pertenece a una de las series que Simon tiene para fomentar la máxima conectividad en cada puesto de trabajo: la colección Simon 500 Cima. Las dimensiones que tiene este marco son de 284 x 164 x 30 milímetros, siendo la profundidad de 21 milímetros. A la hora de fabricar este marco, Simon lo ha hecho incluyendo termoplástico libre de halógenos. ¿Qué garantiza esto? La no propagación de llama en caso de incendio y una toxicidad casi inexistente en caso de emisión de humos. Protección sin riesgos para la salud y máximas prestaciones que garantizan un marco en estado perfecto para muchísimos años. Limpiar con un paño suave y en seco, evitando siempre cualquier limpiador que sea abrasivo o contenga cloro.

MATERIAL

Plástico

CONTENIDO DEL EMBALAJE

Cajetín de pared de empotrar,
tapa protectora para cajetín y
film para cubrir pre-troqueles del
cajetín

CLASE ETIM

EC002601

COMPATIBILIDAD

Mecanismos Simon 500 Cima y
Simon 27 Play/Simon K45
mediante adaptador específico

OBSERVACIONES

El cajetín de empotrar puede utilizarse como plantilla durante la instalación gracias a las guías para marcar el perímetro del cajetín

INFORMACIÓN TÉCNICA

MERCADO DISPONIBLE

CE

DISPONIBLE EN

1, 2, 3, 4 y 6 elementos dobles

NÚMERO DE ORIFICIOS DE SUJECIÓN DE ABRAZADERAS

4

RIGIDEZ DIELECTRICA

Sin perforación ni contorneo con 2000 V a 50 Hz durante 1 minuto

TEMP MÁX DURANTE TRABAJOS DE CONSTRUCCIÓN (°C)

+90° C

INMUNIDAD ELECTROMAGNÉTICA PARA CABLEADO VDM

Asegurada mediante la instalación del tabique metálico en los alojamientos habilitados en el cajetín para tal fin.

NÚMERO DE ALOJAMIENTOS PARA CONEXIÓN A TIERRA

1

RESISTENCIA AL CALOR (°C)

+125°C (según norma IEC 60695-10-2)

CLASIFICACIÓN IK

07

RESISTENCIA DE AISLAMIENTO (V-MΩ)

>5M? a 500 V

CLASIFICACIÓN IP

IP4X

DISPONIBILIDAD DE KIT

No

MANTENIMIENTO

Limpiar con un paño suave y seco. No utilizar paños y/o limpiadores abrasivos que contengan cloro.

RANGO DE TEMPERATURA DURANTE LA INSTALACIÓN (°C)

-5 a +60° C

NÚMERO DE MÓDULOS

2

NÚMERO DE ORIFICIOS PREPERFORADOS 30 X 70 MM

0

DIMENSIÓN DE EMPOTRAMIENTO (MM)

73 x 141 mm

NÚMERO DE ENTRADAS LATERALES

2

VERSIÓN

1 elemento doble

INSTALACIÓN Y MANTENIMIENTO

RANGO DE OPERACIÓN DE GARRA (MM)

Entre 4 y 30 mm

EXTRACCIÓN DE COMPONENTES

Únicamente con herramienta

EXTINCIÓN (°C)

+850°C / 30 segundos (GWFI según norma IEC 60695-2-11)

TIPO DE FIJACIÓN

Mediante garras incluidas en el envoltente en combinación de productos áridos, aglomerantes, aditivos□

DIRECCIÓN DE INSTALACIÓN

Vertical

TIPO DE INSTALACIÓN

Apto para instalar empotrado en pared

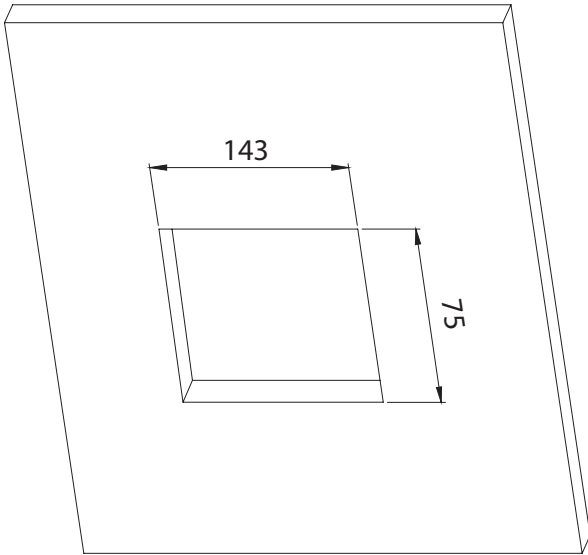
NORMATIVA

REGULACIONES

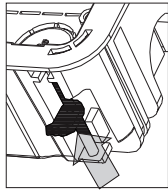
Dir. 2014/35/UE LVDEN IEC 60670-1:2021 | EN IEC 60670-1:2021 A11:2021

INFORMACIÓN LOGÍSTICA

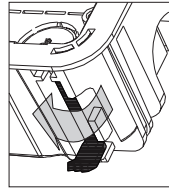
CÓDIGO EAN UNITARIO	UNIDAD DE PESO EMBALAJE UNITARIO	VOLUMEN EMBALAJE
8421053091852	KGM	0.935
ALTURA EMBALAJE UNITARIO	EAN EMBALAJE	UNIDAD DE VOLUMEN EMBALAJE
0	8421053091852	DMQ
ANCHO EMBALAJE UNITARIO	UDS. CONTENIDAS EMBALAJE	PESO BRUTO EMBALAJE
0	1	0
LONGITUD EMBALAJE UNITARIO	ALTURA EMBALAJE	PESO NETO EMBALAJE
0	62	0.136
VOLUMEN EMBALAJE UNITARIO	ANCHO EMBALAJE	UNIDAD DE PESO EMBALAJE
0	92	KGM
PESO BRUTO EMBALAJE UNITARIO	LONGITUD EMBALAJE	
0.136	164	
PESO NETO DEL PRODUCTO	UNIDAD DE MEDIDA EMBALAJE	
0.136	MMT	



•Grosor pared de 4 a 30mm



Tabique hueco



Tabique obra

