

# Caja de empotrar para 3 elementos para tabique hueco Simon 31

REF. 31732-61



## INFORMACIÓN BÁSICA

### DESCRIPCIÓN

Se trata de una caja para empotrar diseñada para encajar 3 elementos para tabique hueco que está incluida en la serie Simon 31. Las líneas sencillas y los acabados sobrios son las cualidades principales de los artículos que conforman esta colección. Esta pieza en concreto está fabricada en termoplástico de acuerdo a la normativa y tiene unas medidas de 213x74x45 mm. La caja de empotrar ofrece una sencilla instalación y, de hecho, esta puede realizarse tanto en sentido vertical como en horizontal. El fabricante recomienda utilizar la corona especial con referencia 10999-31. Las tapas separadoras están indicadas para que la caja flexe y aísla combinaciones de elementos de mando y potencia. Hay que mencionar que este artículo posee una extraordinaria resistencia térmica, si bien lo ideal es ubicarlo en entornos cuya temperatura oscile entre 5 y 40° para una óptima conservación.

### ACABADO

Marfil

### COMPATIBILIDAD

Mecanismos Simon 31 y Simon 75

### CONTENIDO DEL EMBALAJE

Caja empotrar de 3 elementos

### MATERIAL

Plástico

### CLASE ETIM

EC002601

### OBSERVACIONES

Se recomienda utilizar la corona especial ref.10999-31. Las tapas separadoras evitan que la caja flexe y aísla combinaciones de elementos de mando y potencia.

## INFORMACIÓN TÉCNICA

### MERCADO DISPONIBLE

CE

### NÚMERO DE MÓDULOS

8 módulos

### RANGO DE TEMPERATURA DE ALMACENAMIENTO (°C)

-25 - 50 °C

### DISPONIBLE EN

1, 2, 3 y 4 elementos

### RANGO DE TEMPERATURA DE FUNCIONAMIENTO (°C)

57 - 40 °C

### VERSIÓN

3 elementos

### CLASIFICACIÓN IP

IP20

## INSTALACIÓN Y MANTENIMIENTO

INSTALABLE EN CAJA DE  
EMPOTRAR  
Centralizaciones

DIRECCIÓN DE INSTALACIÓN  
Horizontal,Vertical

TIPO DE INSTALACIÓN  
Apto para empotrar

## NORMATIVA

REGULACIONES  
UNE-EN 60670-1:2006

## INFORMACIÓN LOGÍSTICA

CÓDIGO EAN UNITARIO  
8421053254141

PESO BRUTO EMBALAJE  
UNITARIO  
0.08

LONGITUD EMBALAJE  
420.00

ALTURA EMBALAJE UNITARIO  
45.00

PESO NETO DEL PRODUCTO  
0.08

UNIDAD DE MEDIDA EMBALAJE  
MMT

ANCHO EMBALAJE UNITARIO  
74.00

UNIDAD DE PESO EMBALAJE  
UNITARIO

VOLUMEN EMBALAJE  
47.25

LONGITUD EMBALAJE UNITARIO  
213.00

KGM

UNIDAD DE VOLUMEN  
EMBALAJE  
DMQ

UNIDAD DE MEDIDA EMBALAJE  
UNITARIO  
MMT

EAN EMBALAJE  
8421053069967

PESO BRUTO EMBALAJE  
4.30

VOLUMEN EMBALAJE UNITARIO  
0.71

UDS. CONTENIDAS EMBALAJE  
50

PESO NETO EMBALAJE  
4.00

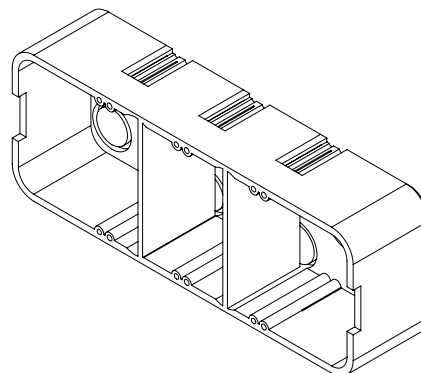
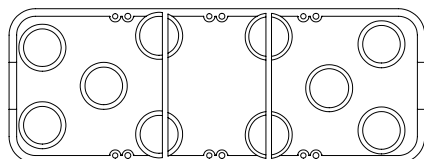
UNIDAD DE VOLUMEN  
EMBALAJE UNITARIO  
DMQ

ALTURA EMBALAJE  
250.00

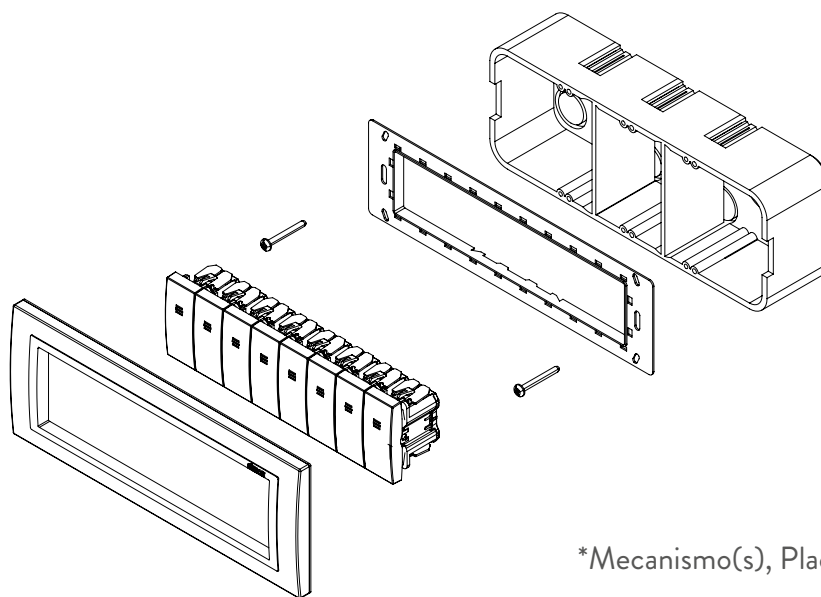
UNIDAD DE PESO EMBALAJE  
KGM

ANCHO EMBALAJE  
450.00

## VISTA FRONTAL E ISOMÉTRICA DEL PRODUCTO



## DIAGRAMA DE MONTAJE



\*Mecanismo(s), Placa y Chasis NO incluidos