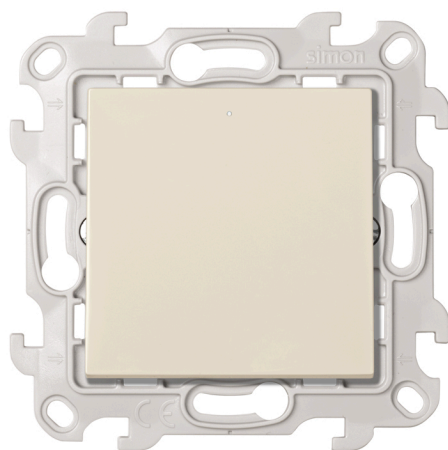


Переключатель (проходной) с подсветкой 10AX 250В~ цвета слоновая кость Simon 24 Harmonie

РЕФ. 2450204-031



ОСНОВНАЯ ИНФОРМАЦИЯ

ОТДЕЛКА

Слоновая кость

СОДЕРЖИМОЕ УПАКОВКИ

Переключатель в блистере

СОВМЕСТИМОСТЬ

Рамки Simon 24 Harmonie

КЛАСС ETIM

EC001590

ЗАМЕЧАНИЯ

Рекомендуется применять рамки цвета слоновая кость

ТЕХНИЧЕСКАЯ ИНФОРМАЦИЯ

ДОСТУПНО НА РЫНКЕ

ЕАС

ИНТЕНСИВНОСТЬ (А)

10 АХ

ДИАПАЗОН РАБОЧЕЙ ТЕМПЕРАТУРЫ (°С)

5 - 40 °С

ДОПУСТИМОЕ СЕЧЕНИЕ КАБЕЛЯ (ММ)

от 0,75 до 1,5 mm

КЛАСС ЗАЩИТЫ IP

IP20

RAL

9010.00000000000000000000

ИНДИКАТОР ПОТРЕБЛЕНИЯ ТОКА (МА)

0.5 mA

ОБСЛУЖИВАНИЕ

Протирать мягкой сухой тканью, не использовать абразивные ткани и/или чистящие средства с содержанием хлора

ДИАПАЗОН ТЕМПЕРАТУРЫ ХРАНЕНИЯ (°С)

-25 - 50 °С

КОЛИЧЕСТВО КОНТАКТОВ

3

ТИП МЕХАНИЗМА

Клавишный выключатель

ВЕРСИЯ

Одинарное

КОЛИЧЕСТВО ВОЗМОЖНЫХ ЭЛЕМЕНТОВ

1 пост

НАПРЯЖЕНИЕ (V~)

250 В~

УСТАНОВКА И ОБСЛУЖИВАНИЕ

НЕОБХОДИМАЯ ЗАЧИСТКА КАБЕЛЯ (ММ)

14

УСТАНОВЛИВАЕМЫЙ В ЗАПОДЛИЦО МОНТАЖНЫЙ КОРОБ

Универсальный

ТИП УСТАНОВКИ

Встраиваемый монтаж и накладной монтаж с подъемной коробкой

КОГОТЬ

В комплекте

НАПРАВЛЕНИЕ УСТАНОВКИ

Вертикальное и горизонтальное

ТИП СОЕДИНЕНИЯ ТЕРМИНАЛА - ФУНКЦИЯ 1

Быстрозажимный

НОРМАТИВЫ

РЕГУЛЯЦИИ

Сертификат соответствия, Декларация ЕАС

MECANISMOS SIMON 31, 75, 77, 82 Y 88

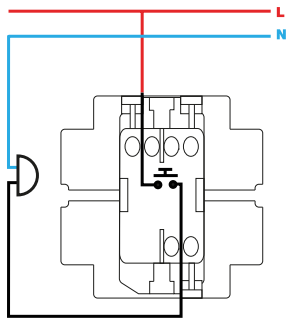
Mecanismos básicos / Basic switches



Interruptor unipolar / Single-pole switch
XXXX101-XXX



Interruptor unipolar / Single-pole switch
7700101-039



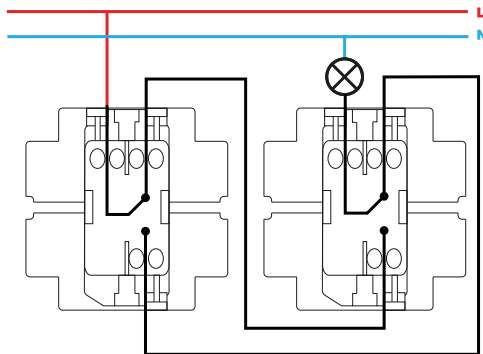
Pulsador / Push button switch
XXXX150-XXX



Pulsador / Push button switch
7700150-039



Interruptor bipolar / Double pole switch
XXXX133-XXX



Conmutador / 2-way switch
XXXX201-XXX



Conmutador / 2-way switch
7700201-039



Conmutador cruce / Intermediate switch
XXXX251-XXX



Conmutador cruce / Intermediate switch
7700251-039



Grupo 2 interruptores / 2 switches group
XXXX398-XXX



Pulsador desconexión / Push button disconnection switch
XXXX152-XXX



Grupo dos conmutadores / 2-way switches group
XXXX397-XXX



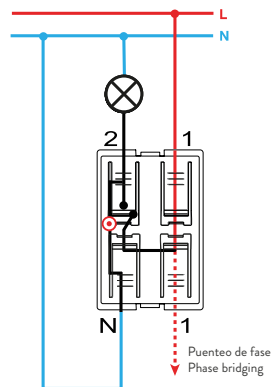
Grupo de pulsadores desconexión / Push button switch disconnection group
XXXX395-XXX



Grupo conmutador y pulsador / 2-way and push button switch group
XXXX301-XXX



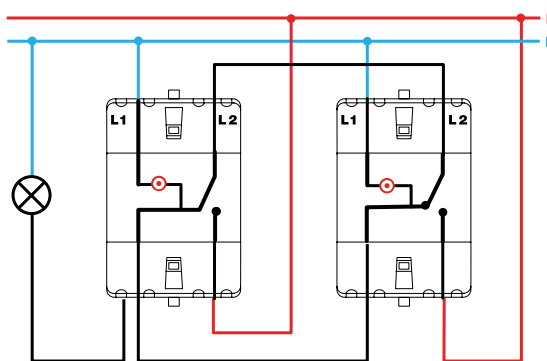
Interruptor unipolar / Single-pole switch
XXXX102-XXX



Interruptor con piloto / Push button pilot switch
7700112-039



Interruptor bipolar / Double pole switch
XXXX134-XXX



Conmutador / 2-way switch
XXXX202-XXX



Interrupor unipolar con luminoso / Single-pole switch with light
XXXX104-XXX



Pulsador con luminoso / Push button switch with light
XXXX160-XXX



Pulsador con luminoso / Push button switch with light
7700160-039



Conmutador con luminoso / 2-way switch with light
XXXX204-XXX



Conmutador cruce con luminoso / Intermediate switch with light
XXXX254-XXX