

## Mecanismo salida cables de medio elemento con brida de sujeción blanco Simon 27 Play

REF. 27801-34



## INFORMACIÓN BÁSICA

### DESCRIPCIÓN

Mecanismo de salida de cables de medio elemento con brida de sujeción en color blanco perteneciente a la serie Simon 27 Play. Su instalación se realiza mediante embornamiento con tornillo, no dispone de bornas de conexión y es apto para superficies y para empotrar en su instalación.

El intervalo de temperatura en el que puede funcionar a pleno rendimiento oscila entre los 5°C y los 40°C gracias a su fabricación con componentes metálicos con aislamiento con una fabricación de aislamiento libre de halógenos y un embellecedor termoplástico. Además, las posibilidades son infinitas ya que sus fundas son intercambiables y podrás editarlas al máximo para sacarle el mayor partido a la pieza.

Su polivalente fabricación hace que cuenten con un diseño de líneas puras siguiendo la línea de la serie Simon 27 Play, un diseño revolucionario, cuidando el detalle al máximo y ofreciendo una atmósfera idónea para su hogar. Fabricado para ofrecer una armonía en la forma y en la manera de combinar colores con el marco intermedio del producto.

### ACABADO

Blanco

### COMPATIBILIDAD

Marcos Simon 27 Play, Simon 27 Neos, Simon 27 Scudo, Simon 27, Simon 27 Centralizaciones y Simon 44 Aqua

### CONTENIDO DEL EMBALAJE

Mecanismo salida de cables

### CLASE ETIM

EC000011

### OBSERVACIONES

Mecanismo suministrado sin bornas de conexión.

## INFORMACIÓN TÉCNICA

### MERCADO DISPONIBLE

CE

### CLASIFICACIÓN IP

IP20

### RANGO DE TEMPERATURA DE ALMACENAMIENTO (°C)

-25 - 50 °C

### NÚMERO DE ELEMENTOS POSIBLES

Medio elemento

### NÚMERO DE MÓDULOS

1 módulo

### VERSIÓN

Individual

### FUNCIÓN INDICADORA

No

### RANGO DE TEMPERATURA DE FUNCIONAMIENTO (°C)

5 - 40 °C

## INSTALACIÓN Y MANTENIMIENTO

### DIRECCIÓN DE INSTALACIÓN

Horizontal,Vertical

### TIPO DE INSTALACIÓN

Apto para superficie y empotrar

## NORMATIVA

### REGULACIONES

No aplica

## INFORMACIÓN LOGÍSTICA

### CÓDIGO EAN UNITARIO

8421053253403

### PESO BRUTO EMBALAJE UNITARIO

0.03

### LONGITUD EMBALAJE

220.00

### ALTURA EMBALAJE UNITARIO

23.00

### PESO NETO DEL PRODUCTO

0.02

### UNIDAD DE MEDIDA EMBALAJE

MMT

### ANCHO EMBALAJE UNITARIO

42.00

### UNIDAD DE PESO EMBALAJE UNITARIO

KGM

### VOLUMEN EMBALAJE

1.87

### LONGITUD EMBALAJE UNITARIO

45.80

### EAN EMBALAJE

8421053011416

### UNIDAD DE VOLUMEN EMBALAJE

DMQ

### UNIDAD DE MEDIDA EMBALAJE UNITARIO

MMT

### UDS. CONTENIDAS EMBALAJE

20

### PESO BRUTO EMBALAJE

0.52

### VOLUMEN EMBALAJE UNITARIO

0.04

### ALTURA EMBALAJE

53.00

### PESO NETO EMBALAJE

0.40

### UNIDAD DE VOLUMEN EMBALAJE UNITARIO

MMQ

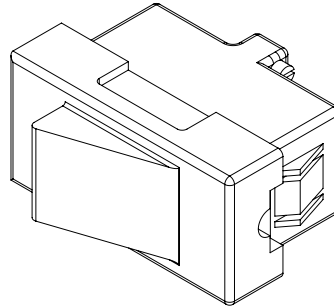
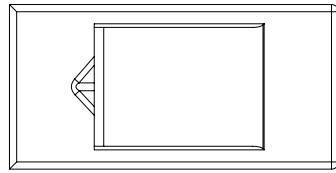
### ANCHO EMBALAJE

160.00

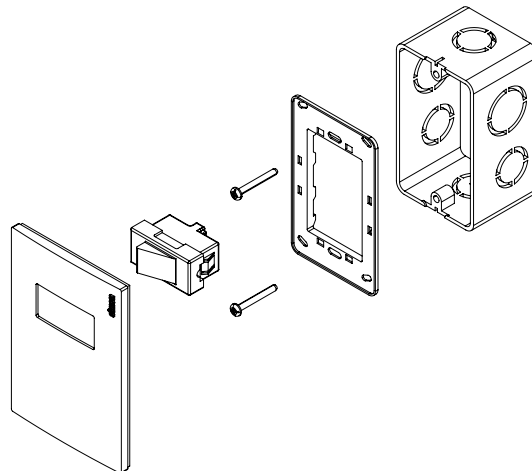
### UNIDAD DE PESO EMBALAJE

KGM

## VISTA FRONTAL E ISOMÉTRICA DEL PRODUCTO



## DIAGRAMA DE MONTAJE



\*Placa y chasis NO incluidos