

Tecla de 1 módulo azul translúcido Simon 27 Play

REF. 2710010-109



INFORMACIÓN BÁSICA

DESCRIPCIÓN

La serie Simon 27 Play ofrece una gran variedad de opciones en relación con la practicidad, decoración y estética. Para que el cliente pueda redecorar sus espacios sin mayores esfuerzos, se presenta dentro de esta colección una amplia diversidad de opciones de productos intercambiables como, por ejemplo, las teclas de 1 módulo en azul translúcido, que puede modificarse con cualquiera de las adquiridas en los mecanismos completos.

Esta tecla individual, es apta para superficie y también para empotrar, viene en un tamaño de 22,5 por 45 milímetros y ha sido realizada completamente en plástico.

El azul translúcido es una de las opciones más solicitadas por los usuarios de SIMON para decorar diferentes ambientes.

Las teclas individuales tienen una función embellecedora, ello implica que, para completar la decoración del ambiente, se debe adquirir un mecanismo completo y sustituir la tecla incluida de fábrica.

No deje pasar la oportunidad de darle un toque especial a sus espacios y renovarlos.

ACABADO

Azul translúcido

MATERIAL

Plástico

CONTENIDO DEL EMBALAJE

Tecla individual

SÍMBOLO

COMPATIBILIDAD

Mecanismos Simon 27 Play

CLASE ETIM

EC000011

OBSERVACIONES

Esta referencia sólo incluye la tecla embellecedora. Para completar la función debe adquirirse un mecanismo y sustituir la tecla incluida.

INFORMACIÓN TÉCNICA

MERCADO DISPONIBLE

México y Latinoamérica

CLASIFICACIÓN IP

IP20

NÚMERO DE MÓDULOS

1 módulo

NÚMERO DE ELEMENTOS POSIBLES

Medio elemento

MANTENIMIENTO

Limpiar con un paño suave y seco. No utilizar paños y/o limpiadores abrasivos que contengan cloro.

RANGO DE TEMPERATURA DE ALMACENAMIENTO (°C)

50 °C

FUNCIÓN INDICADORA

No

VERSIÓN

Individual

INSTALACIÓN Y MANTENIMIENTO

DIRECCIÓN DE INSTALACIÓN

Horizontal, Vertical

TIPO DE INSTALACIÓN

Apto para superficie y empotrar

NORMATIVA

REGULACIONES

NMX-J-005-ANCE-2005 + NMX-J-508-ANCE-2010

INFORMACIÓN LOGÍSTICA

CÓDIGO EAN UNITARIO

8421053075241

PESO BRUTO EMBALAJE UNITARIO

0.009

LONGITUD EMBALAJE

75

ALTURA EMBALAJE UNITARIO

11.1

PESO NETO DEL PRODUCTO

0.006

UNIDAD DE MEDIDA EMBALAJE

MMT

ANCHO EMBALAJE UNITARIO

22.5

UNIDAD DE PESO EMBALAJE UNITARIO

KGM

VOLUMEN EMBALAJE

0.338

LONGITUD EMBALAJE UNITARIO

45

EAN EMBALAJE

8421053075241

UNIDAD DE VOLUMEN EMBALAJE

DMQ

UNIDAD DE MEDIDA EMBALAJE UNITARIO

MMT

UDS. CONTENIDAS EMBALAJE

5

PESO BRUTO EMBALAJE

0.046

VOLUMEN EMBALAJE UNITARIO

0.011

ALTURA EMBALAJE

60

PESO NETO EMBALAJE

0.03

UNIDAD DE VOLUMEN EMBALAJE UNITARIO

DMQ

ANCHO EMBALAJE

75

UNIDAD DE PESO EMBALAJE

KGM

VISTA FRONTAL E ISOMÉTRICA DEL PRODUCTO

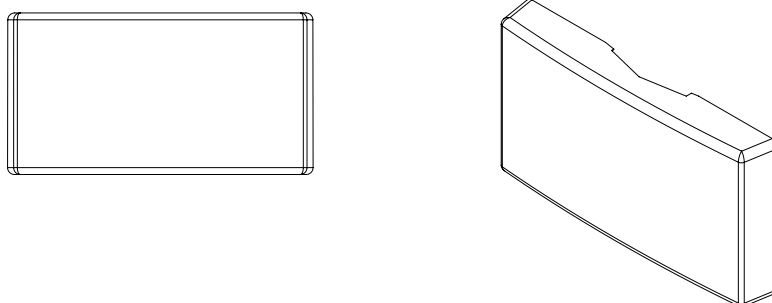
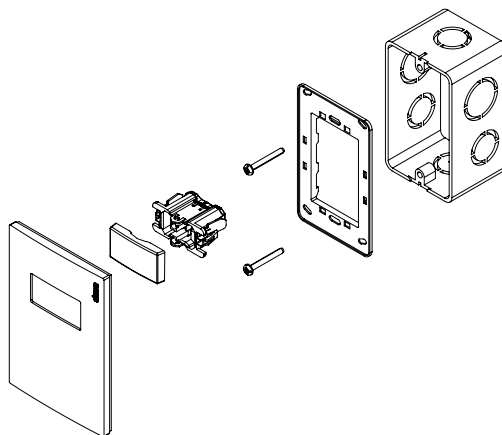


DIAGRAMA DE MONTAJE



*Placas, mecanismo y chasis NO incluidos