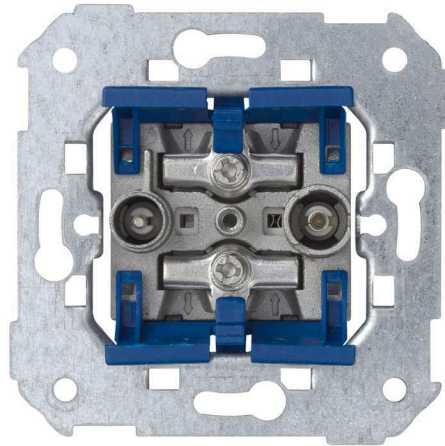


Toma de señal modular R-TV+SAT intermedia Simon 75

REF. 75467-69



INFORMACIÓN BÁSICA

DESCRIPCIÓN

Toma de señal modular R-TV+SAT intermedia Simon 75, diseñada para instalaciones en derivación que requieren una distribución equilibrada de señal de radio, televisión terrestre TDT y satélite en puntos intermedios de la red. Una solución modular que garantiza continuidad de señal y calidad de transmisión en entornos residenciales y profesionales. Basada en conectores IEC de 9,5 mm Ø, dispone de dos conexiones tipo IEC y sistema de embornamiento a tornillo con funcionamiento por inserción, admitiendo cable coaxial de 6 a 8 mm con pelado de 7 mm para una instalación segura y precisa. Fabricada con componentes metálicos y aislamiento termoplástico libre de halógenos, ofrece durabilidad, seguridad y un rendimiento fiable dentro de la serie Simon 75 y marcos compatibles.

MATERIAL

Metal,Plástico

COMPATIBILIDAD

Marcos Simon 27 Play, Simon 27 Scudo, Simon 27, Simon 31, Simon 44 Aqua, Simon 75, Simon 82 Detail, Simon 82 Nature, Simon 82 Concept y Simon 82

CONTENIDO DEL EMBALAJE

Toma R-TV+SAT y hoja de instrucciones

CLASE ETIM

EC000439

OBSERVACIONES

Basada en conectores IEC 9,5 mm. Ø

INFORMACIÓN TÉCNICA

MERCADO DISPONIBLE CE	FORMATO R/TV,SAT	DIMENSIÓN DE EMPOTRAMIENTO (MM) 35
SECCIÓN DE CABLE ADMITIDA (MM) 6.0 - 8.0	CLASIFICACIÓN IP IP20	RANGO DE TEMPERATURA DE ALMACENAMIENTO (°C) -25 - 50 °C
NÚMERO DE CONECTORES 2	ENLAZABLE Si	VERSIÓN Individual
TIPO DE CONECTOR IEC	CANTIDAD MÁXIMA POR CIRCUITO 4	NÚMERO DE CABLES 2
NÚMERO DE CONTACTOS 2	TIPO DE MECANISMO Insertion	
NÚMERO DE ELEMENTOS POSIBLES 1 elemento	RANGO DE TEMPERATURA DE FUNCIONAMIENTO (°C) 5 - 40 °C	

INSTALACIÓN Y MANTENIMIENTO

DESNUDADO DE CABLE NECESARIO (MM) 8	TIPO DE FIJACIÓN Tornillos	TIPO DE INSTALACIÓN Apto para superficie y empotrar
GARRA Simon 27	INSTALABLE EN CAJA DE EMPOTRAR Universal	TIPO DE CONEXIÓN DE TERMINAL - FUNCIÓN 1 A tornillo
EXTRACCIÓN DE CUBIERTA Únicamente con herramienta	DIRECCIÓN DE INSTALACIÓN Horizontal,Vertical	

NORMATIVA

GARANTÍA

3 años

REGULACIONES

Dir. 2014/30/UE EMC | Dir. 2011/65/UE RoHS + post. mod. | EN 50083-2:2012 +A1:2015 | EN IEC 63000:2018

INFORMACIÓN LOGÍSTICA

CÓDIGO EAN UNITARIO

8421053256190

PESO BRUTO EMBALAJE UNITARIO

0.11

LONGITUD EMBALAJE

223.00

ALTURA EMBALAJE UNITARIO

0.00

PESO NETO DEL PRODUCTO

0.11

UNIDAD DE MEDIDA EMBALAJE

MMT

ANCHO EMBALAJE UNITARIO

0.00

UNIDAD DE PESO EMBALAJE UNITARIO

KGM

VOLUMEN EMBALAJE

3017190.00

LONGITUD EMBALAJE UNITARIO

0.00

EAN EMBALAJE

8421053060391

UNIDAD DE VOLUMEN EMBALAJE

MMQ

UNIDAD DE MEDIDA EMBALAJE UNITARIO

MMT

UDS. CONTENIDAS EMBALAJE

10

PESO BRUTO EMBALAJE

1.13

VOLUMEN EMBALAJE UNITARIO

0.00

ALTURA EMBALAJE

82.00

PESO NETO EMBALAJE

1.13

UNIDAD DE VOLUMEN EMBALAJE UNITARIO

MMQ

ANCHO EMBALAJE

165.00

UNIDAD DE PESO EMBALAJE

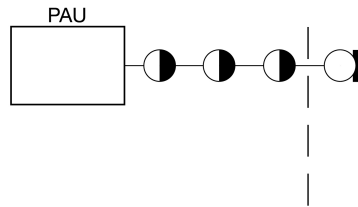
KGM

● INTERMEDIA
75487-39
75467-69

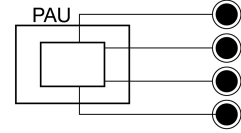
○ FINAL
75488-39
75468-69

● UNICA
7500470-039
75486-39
75466-69

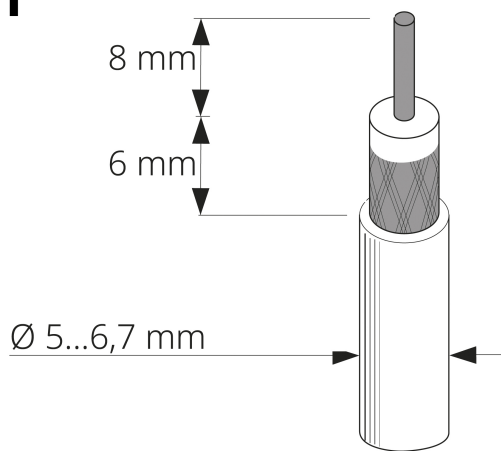
En Serie/Cascada



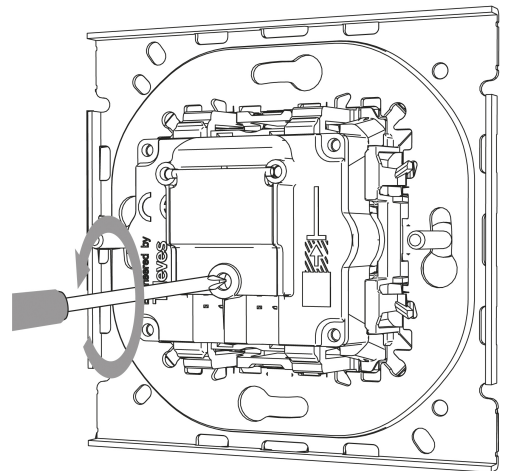
En Estrella



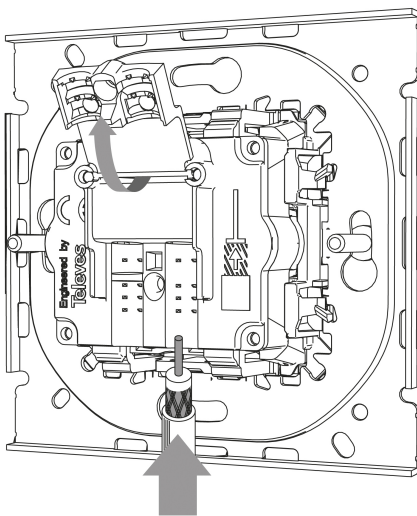
1



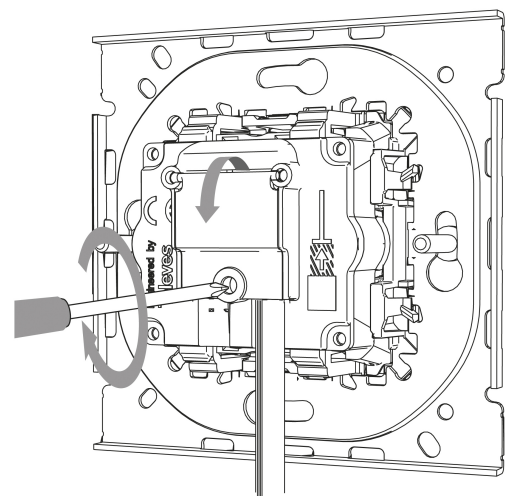
2



3



4



Para información más detallada consultar la hoja de instrucciones
For more detailed information check the instruction sheet

