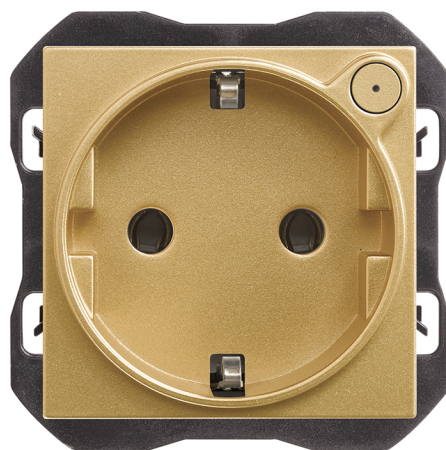


Base de enchufe schuko Simon iO 16A 230 V~ con sistema de embornamiento a tornillo oro Simon 270

REF. 21000432-095



INFORMACIÓN BÁSICA

ACABADO

Oro mate

COMPATIBILIDAD

Marcos Simon 270

CLASE ETIM

EC000125

MATERIAL

Termoplástico

CONTENIDO DEL EMBALAJE

Mecanismo, tapa y hoja de instrucciones

INFORMACIÓN TÉCNICA

MERCADO DISPONIBLE
CE

SECCIÓN DE CABLE ADMITIDA
(MM)
2 x 1,5 a 2,5 mm

TIPO DE CUBIERTA
Ancha

NÚMERO DE ELEMENTOS
POSIBLES
1 elemento

FORMATO
Schuko

FRECUENCIA
50 - 60 Hz

INTENSIDAD (A)
16 A

PROTOCOLO DE CONECTIVIDAD
Wifi

CLASIFICACIÓN IP
IP20

MANTENIMIENTO
Limpiar con un paño suave y
seco. No utilizar paños y/o
limpiadores abrasivos que
contengan cloro.

TIPO DE MECANISMO
Insertion

RANGO DE TEMPERATURA DE
FUNCIONAMIENTO (°C)
0 - 35°C

ALIMENTACIÓN (V~)
230 V~

RAL
1036

RANGO DE TEMPERATURA DE
ALMACENAMIENTO (°C)
-25 - 50 °C

TENSIÓN (V~)
230 V~

INSTALACIÓN Y MANTENIMIENTO

DESNUDADO DE CABLE
NECESARIO (MM)
10

INSTALABLE EN CAJA DE
EMPOTRAR
Universal

DIRECCIÓN DE INSTALACIÓN
Horizontal,Vertical

TIPO DE INSTALACIÓN
Apto para empotrar

TIPO DE CONEXIÓN DE
TERMINAL - FUNCIÓN 1
A tornillo

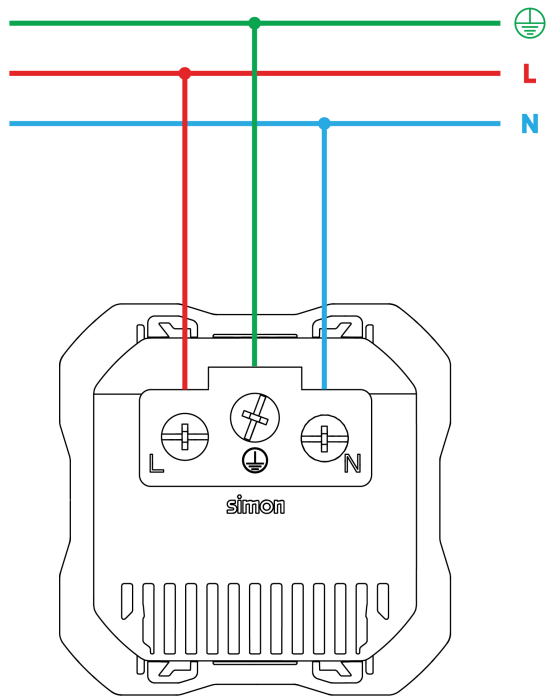
NORMATIVA

REGULACIONES

Directive 2014/53/UE RED | Dir. 2011/65/UE RoHS + post. mod. | IEC 60884-1 Ed 3.2 | EN 50428:2005 + A1:2007 + A2:2009 | UNE 20315-1-1:2017 | ETSI EN 300328 V2.2.2 | UNE 20315-1-2:2017 EN | IEC 63000:2018 | DS 60884-2-D1:2023

INFORMACIÓN LOGÍSTICA

CÓDIGO EAN UNITARIO	UNIDAD DE PESO EMBALAJE UNITARIO	VOLUMEN EMBALAJE
8421053281819	KGM	242000.00
ALTURA EMBALAJE UNITARIO	EAN EMBALAJE	UNIDAD DE VOLUMEN EMBALAJE
0.00	8421053281819	MMQ
ANCHO EMBALAJE UNITARIO	UDS. CONTENIDAS EMBALAJE	PESO BRUTO EMBALAJE
0.00	1	0.00
LONGITUD EMBALAJE UNITARIO	ALTURA EMBALAJE	PESO NETO EMBALAJE
0.00	80.00	0.09
VOLUMEN EMBALAJE UNITARIO	ANCHO EMBALAJE	UNIDAD DE PESO EMBALAJE
0.00	55.00	KGM
PESO BRUTO EMBALAJE UNITARIO	LONGITUD EMBALAJE	
0.09	55.00	
PESO NETO DEL PRODUCTO	UNIDAD DE MEDIDA EMBALAJE	
0.09	MMT	



Para información más detallada consultar la hoja de instrucciones
For more detailed information check the instruction sheet