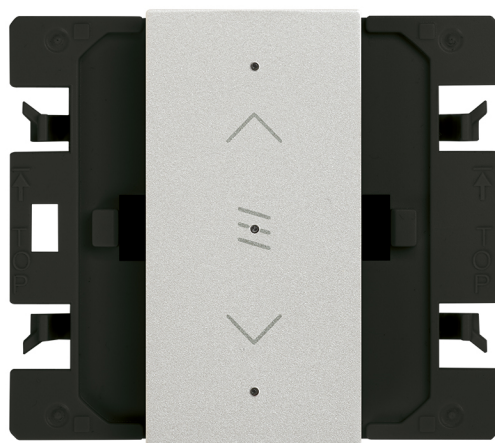


Interruptor persianas lamas iO estrecho aluminio Simon 270

REF. 21001359-093



INFORMACIÓN BÁSICA

ACABADO

Aluminio mate

MATERIAL

Termoplástico

SÍMBOLO

Flecha

CLASE ETIM

EC000044

OBSERVACIONES

Elemento destinado al control de persianas de lamas orientables SuperGradhermetic mediante el controlador ISG80/83 SOMFY.

INFORMACIÓN TÉCNICA

MERCADO DISPONIBLE

CE

PROTOCOLO DE CONECTIVIDAD

Wifi

RAL

9006

FRECUENCIA

50 - 60 Hz

CLASIFICACIÓN IP

IP20

FUNCIÓN INDICADORA

Sí

ALIMENTACIÓN (V~)

230 V~

INSTALACIÓN Y MANTENIMIENTO

DESNUDADO DE CABLE NECESARIO (MM)

7

DIRECCIÓN DE INSTALACIÓN

Horizontal,Vertical

TIPO DE CONEXIÓN DE TERMINAL - FUNCIÓN 1

A tornillo

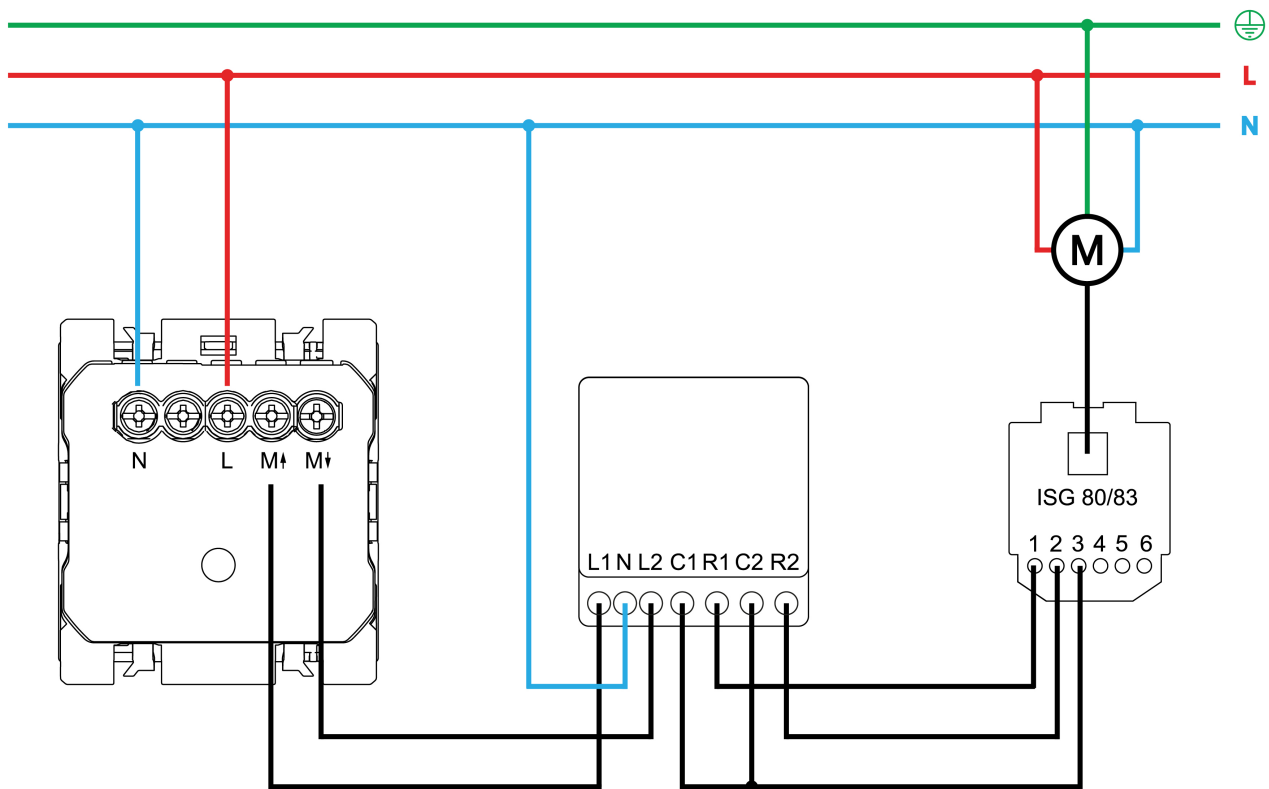
NORMATIVA

REGULACIONES

Dir. 2014/53/UE RED | Dir. 2011/65/UE RoHS + post. mod. | EN 50428:2005 + A1:2007 + A2:2009 | ETSI EN 300328 V2.2.2 | EN IEC 63000:2018

INFORMACIÓN LOGÍSTICA

CÓDIGO EAN UNITARIO 8421053302675	UNIDAD DE PESO EMBALAJE UNITARIO KGM	VOLUMEN EMBALAJE 242000.00
ALTURA EMBALAJE UNITARIO 0.00	EAN EMBALAJE 8421053302675	UNIDAD DE VOLUMEN EMBALAJE MMQ
ANCHO EMBALAJE UNITARIO 0.00	UDS. CONTENIDAS EMBALAJE 1	PESO BRUTO EMBALAJE 0.05
LONGITUD EMBALAJE UNITARIO 0.00	ALTURA EMBALAJE 80.00	PESO NETO EMBALAJE 0.05
VOLUMEN EMBALAJE UNITARIO 0.00	ANCHO EMBALAJE 55.00	UNIDAD DE PESO EMBALAJE KGM
PESO BRUTO EMBALAJE UNITARIO 0.05	LONGITUD EMBALAJE 55.00	
PESO NETO DEL PRODUCTO 0.05	UNIDAD DE MEDIDA EMBALAJE MMT	



Para información más detallada consultar la hoja de instrucciones
 For more detailed information check the instruction sheet