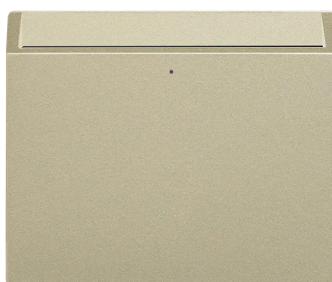


Interruptor para tarjeta con 2 microrruptores e indicador luminoso 250V~ cava Simon 270

REF. 20000550-094



INFORMACIÓN BÁSICA

ACABADO

Cava mate

TIPO DE BALANCÍN

Ancha

MATERIAL

Termoplástico

COMPATIBILIDAD

Marcos Simon 270

CONTENIDO DEL EMBALAJE

Mecanismo, tapa y hoja de instrucciones

CLASE ETIM

EC001590

INFORMACIÓN TÉCNICA

MERCADO DISPONIBLE CE	FUNCIÓN INDICADORA Sí	RANGO DE TEMPERATURA DE FUNCIONAMIENTO (°C) 5 - 45 °C
SECCIÓN DE CABLE ADMITIDA (MM) De 1,5 a 2,5 mm	INTENSIDAD (A) 16 A,10 (1,5 ind.) A	ALIMENTACIÓN (V~) 250 V~
INDICADOR DE CONSUMO (MA) 1 mA	CLASIFICACIÓN IP IP20	RAL 7048
TIPO DE CUBIERTA 0	MANTENIMIENTO Limpiar con un paño suave y seco. No utilizar paños y/o limpiadores abrasivos que contengan cloro.	RANGO DE TEMPERATURA DE ALMACENAMIENTO (°C) -25 - 50 °C
NÚMERO DE ELEMENTOS POSIBLES 1 elemento	TIPO DE MECANISMO Card	VERSIÓN Individual
FORMATO Rápido	TENSIÓN NOMINAL (V~) 250 V~	TENSIÓN (V~) 250 V~
FRECUENCIA 50 - 60 Hz		

INSTALACIÓN Y MANTENIMIENTO

DESNUDADO DE CABLE NECESARIO (MM) 7	INSTALABLE EN CAJA DE EMPOTRAR Universal	TIPO DE INSTALACIÓN Apto para empotrar
	DIRECCIÓN DE INSTALACIÓN Horizontal,Vertical	TIPO DE CONEXIÓN DE TERMINAL - FUNCIÓN 1 FastON 2.8mm

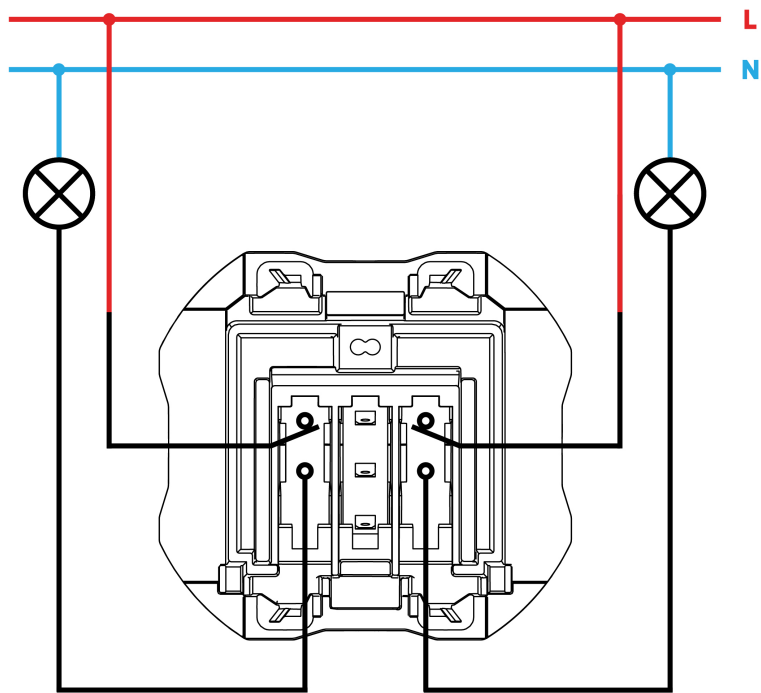
NORMATIVA

REGULACIONES

Dir. 2014/35/UE LVD | Dir. 2011/65/UE RoHS + post. mod. | EN 61058-1-2:2016 | EN IEC 63000:2018

INFORMACIÓN LOGÍSTICA

CÓDIGO EAN UNITARIO	PESO BRUTO EMBALAJE UNITARIO	LONGITUD EMBALAJE
8421053265178	0.05	55.00
ALTURA EMBALAJE UNITARIO	PESO NETO DEL PRODUCTO	UNIDAD DE MEDIDA EMBALAJE
0.00	0.05	MMT
ANCHO EMBALAJE UNITARIO	UNIDAD DE PESO EMBALAJE UNITARIO	VOLUMEN EMBALAJE
0.00	KGM	242000.00
LONGITUD EMBALAJE UNITARIO	EAN EMBALAJE	UNIDAD DE VOLUMEN EMBALAJE
0.00	8421053265178	MMQ
UNIDAD DE MEDIDA EMBALAJE UNITARIO	UDS. CONTENIDAS EMBALAJE	PESO BRUTO EMBALAJE
MMT	1	0.00
VOLUMEN EMBALAJE UNITARIO	ALTURA EMBALAJE	PESO NETO EMBALAJE
0.00	80.00	0.05
UNIDAD DE VOLUMEN EMBALAJE UNITARIO	ANCHO EMBALAJE	UNIDAD DE PESO EMBALAJE
MMQ	55.00	KGM



Conexión con terminal faston
Connection with faston terminal

