

## Interruptor persianas lamas iO negro mate Simon 270

REF. 21000359-098



### INFORMACIÓN BÁSICA

#### ACABADO

Negro mate

#### MATERIAL

Termoplástico

#### SÍMBOLO

Flecha

#### CLASE ETIM

EC000044

#### OBSERVACIONES

Elemento destinado al control de persianas de lamas orientables SuperGradhermetic mediante el controlador ISG80/83 SOMFY.

## INFORMACIÓN TÉCNICA

### MERCADO DISPONIBLE

CE

### PROTOCOLO DE CONECTIVIDAD

Wifi

### RAL

9005

### FRECUENCIA

50 - 60 Hz

### CLASIFICACIÓN IP

IP20

### FUNCIÓN INDICADORA

Sí

### ALIMENTACIÓN (V~)

230 V~

## INSTALACIÓN Y MANTENIMIENTO

### DESNUDADO DE CABLE NECESARIO (MM)

7

### DIRECCIÓN DE INSTALACIÓN

Horizontal,Vertical

### TIPO DE CONEXIÓN DE TERMINAL - FUNCIÓN 1

A tornillo

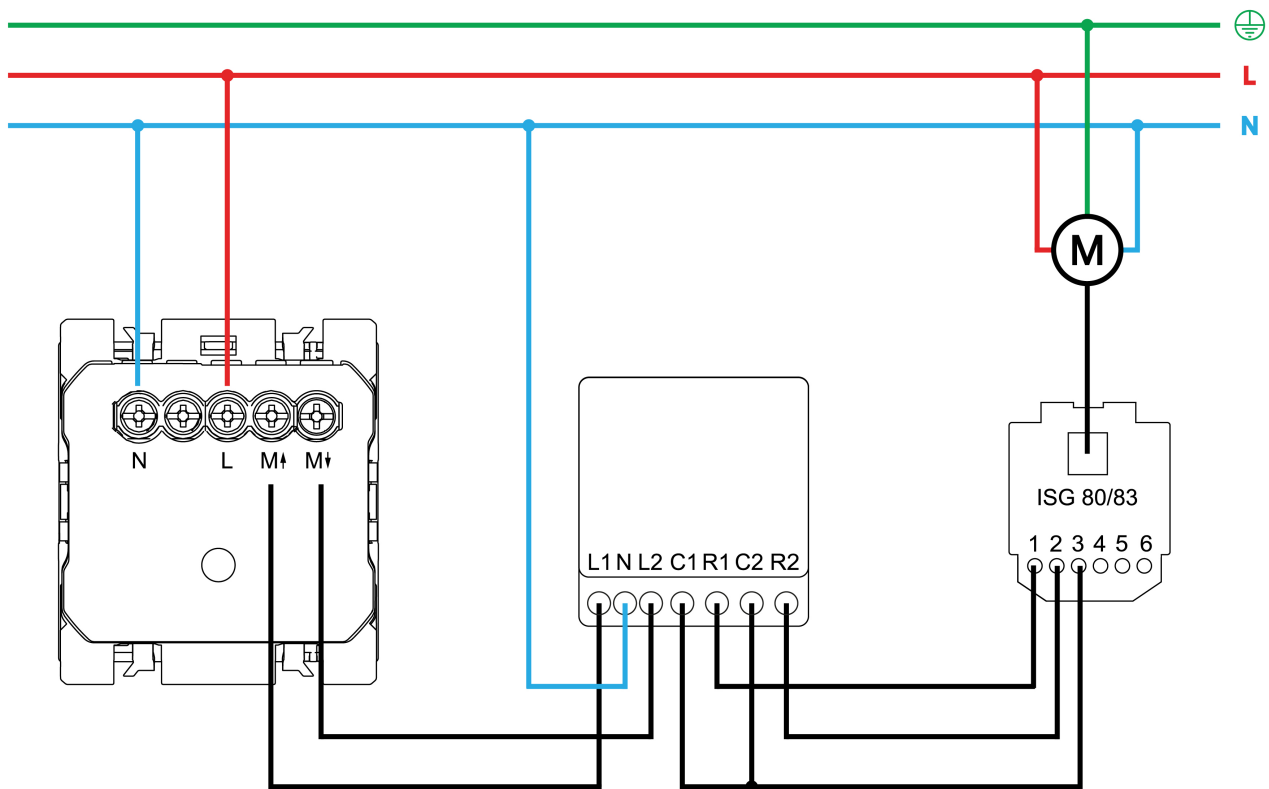
## NORMATIVA

### REGULACIONES

Dir. 2014/53/UE RED | Dir. 2011/65/UE RoHS + post. mod. | EN 50428:2005 + A1:2007 + A2:2009 | ETSI EN 300328 V2.2.2 | EN IEC 63000:2018

## INFORMACIÓN LOGÍSTICA

CÓDIGO EAN UNITARIO 8421053302613	UNIDAD DE PESO EMBALAJE UNITARIO KGM	VOLUMEN EMBALAJE 484000.00
ALTURA EMBALAJE UNITARIO 0.00	EAN EMBALAJE 8421053302613	UNIDAD DE VOLUMEN EMBALAJE MMQ
ANCHO EMBALAJE UNITARIO 0.00	UDS. CONTENIDAS EMBALAJE 1	PESO BRUTO EMBALAJE 1.45
LONGITUD EMBALAJE UNITARIO 0.00	ALTURA EMBALAJE 80.00	PESO NETO EMBALAJE 0.17
VOLUMEN EMBALAJE UNITARIO 0.00	ANCHO EMBALAJE 55.00	UNIDAD DE PESO EMBALAJE KGM
PESO BRUTO EMBALAJE UNITARIO 0.17	LONGITUD EMBALAJE 110.00	
PESO NETO DEL PRODUCTO 0.17	UNIDAD DE MEDIDA EMBALAJE MMT	



Para información más detallada consultar la hoja de instrucciones  
 For more detailed information check the instruction sheet