

## Conector HDMI v1.4 de medio elemento blanco Simon 27 Play

REF. 2701094-030



## INFORMACIÓN BÁSICA

### DESCRIPCIÓN

Conector con tapa para HDMI V1.4 de medio elemento en color blanco de la gama Simon 27 Play, su conexión es mediante hembra-hembra, de módulo estrecho, cuya instalación puede llevarse a cabo mediante empotramiento o en superficie. Es imprescindible para el camuflaje de todos los cables que se quedan visibles al conectar televisores, videoconsolas, PC's.

Para combinar perfectamente todos los elementos la serie Simon 27 Play hace que puedas personalizar las piezas modificando las fundas o marcos, llegando al extremo de incluir tus imágenes favoritas en los elementos deseados para tu vivienda. Su diseño combinando las líneas curvas con líneas puras hacen que la serie Simon 27 Play sea la favorita en cuanto a elementos eléctricos.

Disfruta cómodamente de la conexión HDMI más rápida y siempre guardando el máximo diseño, comodidad y confort para la instalación de todos los componentes electrónicos del hogar, haciendo que todos trabajen como un solo en toda la vivienda.

### ACABADO

Blanco

### COMPATIBILIDAD

Marcos Simon 27 Play, Simon 27 Neos, Simon 27 Scudo, Simon 27, Simon 27 Centralizaciones y Simon 44 Aqua

### CONTENIDO DEL EMBALAJE

Conector HDMI y hoja de instrucciones

### CLASE ETIM

EC000018

### OBSERVACIONES

Longitud máxima recomendada de cableado: 5 metros para cables de categoría 1 y 12 metros para cables de categoría 2. Para más información consultar hoja de instrucciones del producto.

## INFORMACIÓN TÉCNICA

### MERCADO DISPONIBLE

CE

### SECCIÓN DE CABLE ADMITIDA (MM)

3,3 mm

### REVISIÓN

1.4

### NÚMERO DE CONECTORES

1

### TIPO DE CONECTOR

HDMI

### NÚMERO DE ELEMENTOS POSIBLES

Medio elemento

### FORMATO

HDMI

### CLASIFICACIÓN IP

IP20

### MANTENIMIENTO

Limpiar con un paño suave y seco. No utilizar paños y/o limpiadores abrasivos que contengan cloro.

### TIPO DE MECANISMO

Insertion

### NÚMERO DE MÓDULOS

1 módulo

### RANGO DE TEMPERATURA DE FUNCIONAMIENTO (°C)

5 - 40 °C

### RANGO DE TEMPERATURA DE ALMACENAMIENTO (°C)

-25 - 50 °C

### VERSIÓN

Individual

## INSTALACIÓN Y MANTENIMIENTO

### GARRA

Simon 27

### INSTALABLE EN CAJA DE EMPOTRAR

Universal, Americano y Centralizaciones

### TIPO DE INSTALACIÓN

Apto para superficie y empotrar

### TIPO DE CONEXIÓN DE TERMINAL - FUNCIÓN 1

Hembra-hembra

## NORMATIVA

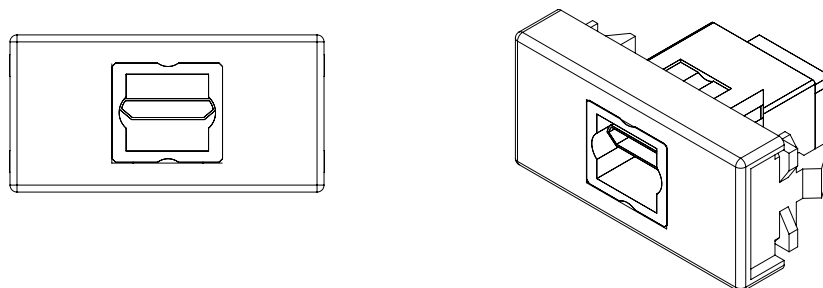
### REGULACIONES

Directive 2011/65/UE RoHS + EN IEC 63000:2018

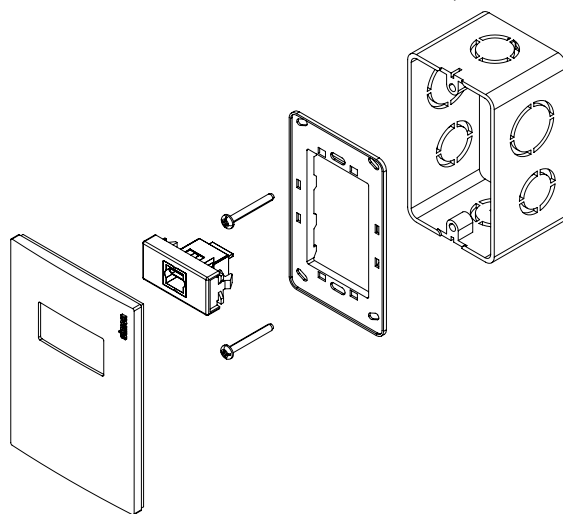
## INFORMACIÓN LOGÍSTICA

CÓDIGO EAN UNITARIO 8421053090268	PESO BRUTO EMBALAJE UNITARIO 0.06	LONGITUD EMBALAJE 75.00
ALTURA EMBALAJE UNITARIO 31.10	PESO NETO DEL PRODUCTO 0.04	UNIDAD DE MEDIDA EMBALAJE MMT
ANCHO EMBALAJE UNITARIO 72.20	UNIDAD DE PESO EMBALAJE UNITARIO KGM	VOLUMEN EMBALAJE 0.34
LONGITUD EMBALAJE UNITARIO 72.20	EAN EMBALAJE 8421053090268	UNIDAD DE VOLUMEN EMBALAJE DMQ
UNIDAD DE MEDIDA EMBALAJE UNITARIO MMT	UDS. CONTENIDAS EMBALAJE 1	PESO BRUTO EMBALAJE 0.06
VOLUMEN EMBALAJE UNITARIO 0.16	ALTURA EMBALAJE 60.00	PESO NETO EMBALAJE 0.04
UNIDAD DE VOLUMEN EMBALAJE UNITARIO DMQ	ANCHO EMBALAJE 75.00	UNIDAD DE PESO EMBALAJE KGM

## VISTA FRONTAL E ISOMÉTRICA DEL PRODUCTO



## DIAGRAMA DE MONTAJE



\*Placa y chasis NO incluidos