

Base de enchufe schuko Simon iO 16A 230 V~ con sistema de embornamiento a tornillo blanco Simon 270

REF. F2100043290



INFORMACIÓN BÁSICA

ACABADO

Blanco

COMPATIBILIDAD

Marcos Simon 270

CLASE ETIM

EC000125

MATERIAL

Metal,Plástico

EMBALAJE

Caja

INFORMACIÓN TÉCNICA

MERCADO DISPONIBLE

CE

FUNCIÓN INDICADORA

No

TIPO DE MECANISMO

Insertion

SECCIÓN DE CABLE ADMITIDA (MM)

De 1,5 a 2,5 mm

INTENSIDAD (A)

16 A

MONOBLOQUE

No

TIPO DE CUBIERTA

Ancha

PROTOCOLO DE CONECTIVIDAD

Wifi

RANGO DE TEMPERATURA DE FUNCIONAMIENTO (°C)

5 - 45 °C

NÚMERO DE ELEMENTOS POSIBLES

1 elemento

CLASIFICACIÓN IP

IP20

RANGO DE TEMPERATURA DE ALMACENAMIENTO (°C)

-25 - 50 °C

FORMATO

Schuko

MANTENIMIENTO

Limpiar con un paño suave y seco. No utilizar paños y/o limpiadores abrasivos que contengan cloro.

TENSIÓN (V~)

127/230 V~

FRECUENCIA

50 - 60 Hz

INSTALACIÓN Y MANTENIMIENTO

DESNUDADO DE CABLE NECESARIO (MM)

1

INSTALABLE EN CAJA DE EMPOTRAR

Universal

TIPO DE INSTALACIÓN

Apto para empotrar

DIRECCIÓN DE INSTALACIÓN

Horizontal

TIPO DE CONEXIÓN DE TERMINAL - FUNCIÓN 1

A tornillo

NORMATIVA

GARANTÍA

3 años

REGULACIONES

Dir. 2011/65/UE RoHS + post. mod. | Dir. 2014/53/UE RED | EN 50428:2005 | EN 50428:2005 A1:2007 | EN 50428:2005 A2:2009 | EN IEC 63000:2018 | ETSI EN 300220-2 V3.2.1 | IEC 60884-1 Ed 3.2 | UNE 20315-1-1:2017 | UNE 20315-1-2:2017

INFORMACIÓN LOGÍSTICA

CÓDIGO EAN UNITARIO

8412852960814

PESO NETO DEL PRODUCTO

0.033000000000000000155

UNIDAD DE MEDIDA EMBALAJE

MMT

ALTURA EMBALAJE UNITARIO

0.0000000000000000000000

UNIDAD DE PESO EMBALAJE UNITARIO

KGM

VOLUMEN EMBALAJE

277704

ANCHO EMBALAJE UNITARIO

0.0000000000000000000000

UDS. CONTENIDAS EMBALAJE

1

UNIDAD DE VOLUMEN EMBALAJE

MMQ

LONGITUD EMBALAJE UNITARIO

0.0000000000000000000000

ALTURA EMBALAJE

58

PESO BRUTO EMBALAJE

0

VOLUMEN EMBALAJE UNITARIO

0.0000000000000000000000

ANCHO EMBALAJE

57

PESO NETO EMBALAJE

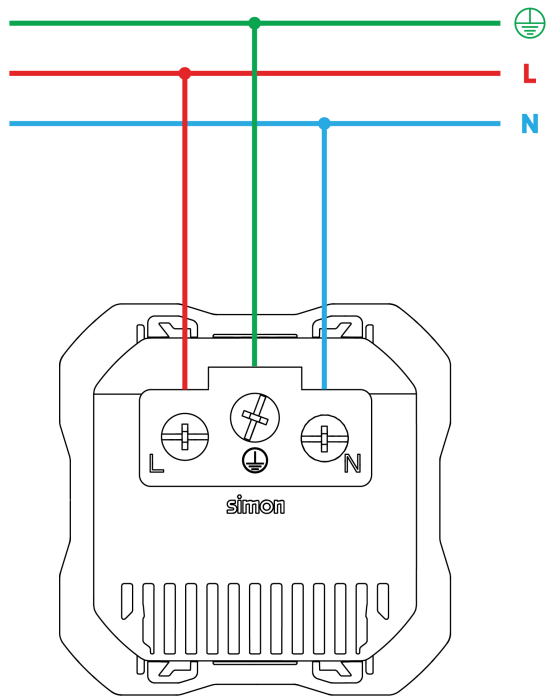
0.033

PESO BRUTO EMBALAJE UNITARIO

0.033000000000000000155

LONGITUD EMBALAJE

84



Para información más detallada consultar la hoja de instrucciones
For more detailed information check the instruction sheet