

Placa de voz y datos inclinada con guardapolvo para 2 conectores RJ45 AVAYA® blanco Simon 27 Play

REF. 27086-35



INFORMACIÓN BÁSICA

DESCRIPCIÓN

Es un tipo de placa de voz que viene inclinada, en color blanco, mide de ancho y alto 45x45 mm, pertenece la gama Simon 27 Play es dura y muy resistente, compatible con conectores AVAYA, con cabida para 2 conectores, una ventana guardapolvo y preparada para 2 módulos (no incluye los módulos de adaptación rj45). Disponible en 3 acabados distintos, se recomienda escoger el marco con el mismo color de la placa seleccionada. Para su instalación bastará con ejercer presión sobre la pieza o colocarla sobre la superficie. El material es termoplásticos y viene diseñados para alcanzar temperaturas que pueden oscilar sin ningún tipo de inconveniente entre los 5 y 40°, y puede llegar a soportar hasta un máximo de entre -25 y 50°. Puede utilizarlo para cualquier tipo de vivienda, local o negocio, con la garantía y seguridad de una marca consolidada en el mercado.

ACABADO

Blanco

MATERIAL

Plástico

CONTENIDO DEL EMBALAJE

Placa

SÍMBOLO

Sin grabados

COMPATIBILIDAD

Conectores Simon 75

CLASE ETIM

EC000018

OBSERVACIONES

Disponible en 3 acabados. Se recomienda escoger marco con el mismo color de la placa seleccionada.

INFORMACIÓN TÉCNICA

MERCADO DISPONIBLE
CE

COMPATIBLE CON CONECTORES
AVAYA

NÚMERO DE CONECTORES
2

OBTURADOR DE POLVO
Sí

NÚMERO DE ELEMENTOS
POSIBLES
1 elemento

FORMATO
RJ45

FUNCIÓN INDICADORA
No

CLASIFICACIÓN IP
IP20

MANTENIMIENTO
Limpiar con un paño suave y
seco. No utilizar paños y/o
limpiadores abrasivos que
contengan cloro.

NÚMERO DE MÓDULOS
2 módulos

RANGO DE TEMPERATURA DE
FUNCIONAMIENTO (°C)
5 - 40 °C

TIPO DE PLACA
Inclinada

MÓDULO ADAPTADOR RJ45
No incluidos

RANGO DE TEMPERATURA DE
ALMACENAMIENTO (°C)
-25 - 50 °C

VERSIÓN
Individual

INSTALACIÓN Y MANTENIMIENTO

DIRECCIÓN DE INSTALACIÓN
Horizontal,Vertical

TIPO DE INSTALACIÓN
Apto para superficie y empotrar

NORMATIVA

REGULACIONES

Dir. 2011/65/UE RoHS + post. mod.EN 50173-1:2018 | EN IEC 63000:2018

INFORMACIÓN LOGÍSTICA

CÓDIGO EAN UNITARIO

8421053251300

ALTURA EMBALAJE UNITARIO

37.50

ANCHO EMBALAJE UNITARIO

46.00

LONGITUD EMBALAJE UNITARIO

45.00

UNIDAD DE MEDIDA EMBALAJE
UNITARIO

MMT

VOLUMEN EMBALAJE UNITARIO

0.08

UNIDAD DE VOLUMEN
EMBALAJE UNITARIO

MMQ

PESO BRUTO EMBALAJE
UNITARIO

0.02

PESO NETO DEL PRODUCTO

0.00

UNIDAD DE PESO EMBALAJE
UNITARIO

KGM

EAN EMBALAJE

8421053055267

UDS. CONTENIDAS EMBALAJE

10

ALTURA EMBALAJE

53.00

ANCHO EMBALAJE

160.00

LONGITUD EMBALAJE

220.00

UNIDAD DE MEDIDA EMBALAJE

MMT

VOLUMEN EMBALAJE

1.87

UNIDAD DE VOLUMEN
EMBALAJE

DMQ

PESO BRUTO EMBALAJE

0.18

PESO NETO EMBALAJE

0.04

UNIDAD DE PESO EMBALAJE

KGM

VISTA FRONTAL E ISOMÉTRICA DEL PRODUCTO

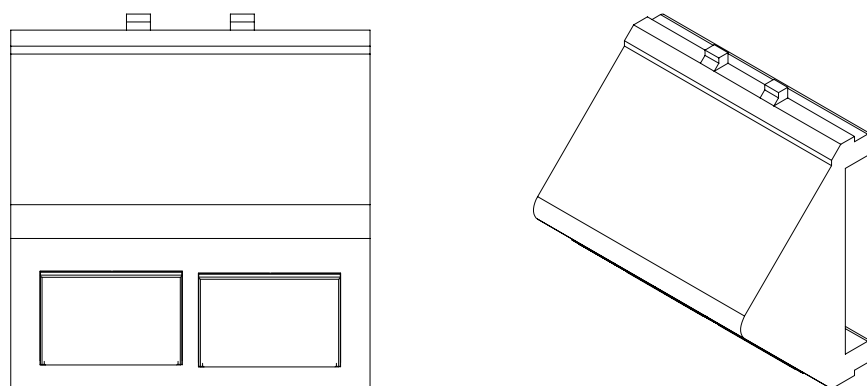
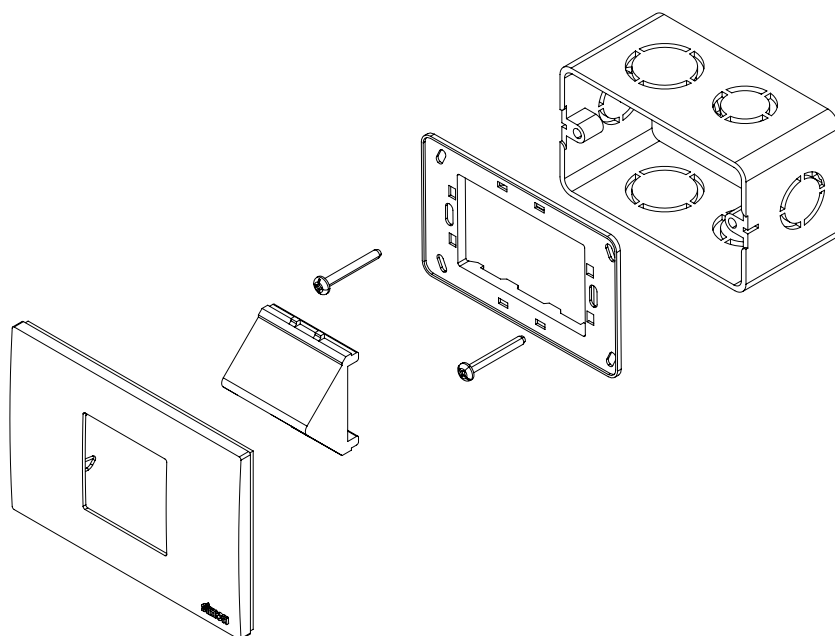


DIAGRAMA DE MONTAJE



*Placa y chasis NO incluidos