

Conmutador 10 AX 250V~ de medio elemento con sistema de embornamiento rápido blanco Simon 27 Play

REF. M2739730



INFORMACIÓN BÁSICA

DESCRIPCIÓN

La serie Simon 27 Play ofrece una solución para cada sistema eléctrico con productos fabricados con componentes metálicos con aislamiento libre de halógenos y embellecedor termoestables que ofrecen una gran resistencia al uso y al paso del tiempo. El Conmutador 10 AX 250V~ de medio elemento con sistema de embornamiento rápido es el buen ejemplo de ello. Con funcionamiento basculante, cuenta con la posibilidad de sustituir el acabado de la tecla suministrado entre los cinco colores adicionales disponibles. Apto para superficie y empotrar, esta pieza admite una sección de cable de 1,5 a 2,5 mm. Sus medidas son 22,5x45 mm y destaca la facilidad para limpiar su estructura para evitar que su estructura se deteriore, además de estar diseñado para soportar altas temperaturas. Los mecanismos de conmutador se instalan cuando un punto de luz se acciona desde varios sitios. Su precio es su otra gran ventaja.

ACABADO

Blanco

COMPATIBILIDAD

Marcos Simon 27 Play, Simon 27 Neos, Simon 27 Scudo, Simon 27, Simon 27 Centralizaciones y Simon 44 Aqua

EMBALAJE

Blíster

CLASE ETIM

EC001590

INFORMACIÓN TÉCNICA

MERCADO DISPONIBLE
CE

SECCIÓN DE CABLE ADMITIDA
(MM)
De 1,5 a 2,5 mm

NÚMERO DE ELEMENTOS
POSIBLES
Medio elemento

FUNCIÓN INDICADORA
No

INTENSIDAD (A)
10 AX

CLASIFICACIÓN IP
IP21

MANTENIMIENTO
Limpiar con un paño suave y
seco. No utilizar paños y/o
limpiadores abrasivos que
contengan cloro.

TIPO DE MECANISMO
Pivoting

NÚMERO DE MÓDULOS
1 módulo

RANGO DE TEMPERATURA DE
FUNCIONAMIENTO (°C)
5 - 40 °C

RANGO DE TEMPERATURA DE
ALMACENAMIENTO (°C)
-25 - 50 °C

VERSIÓN
Individual

TENSIÓN (V~)
250 V~

INSTALACIÓN Y MANTENIMIENTO

DESNUDADO DE CABLE
NECESARIO (MM)
11

GARRA
Simon 27

INSTALABLE EN CAJA DE
EMPOTRAR
Universal, Americano, Espacios
reducidos y Centralizaciones

DIRECCIÓN DE INSTALACIÓN
Horizontal,Vertical

TIPO DE INSTALACIÓN
Apto para superficie y empotrar

TIPO DE CONEXIÓN DE
TERMINAL - FUNCIÓN 1
Rápido

NORMATIVA

GARANTÍA

3 años

REGULACIONES

Directive 2014/35/UE LVD + Directive 2011/65/UE RoHS + EN IEC 63000:2018 + EN 60669-1:1999 + EN 60669-1:1999 A1:2002 + EN 60669-1:1999 A2:2008

INFORMACIÓN LOGÍSTICA

CÓDIGO EAN UNITARIO	PESO NETO DEL PRODUCTO	UNIDAD DE MEDIDA EMBALAJE
8412852006017	0.1	MMT
ALTURA EMBALAJE UNITARIO	UNIDAD DE PESO EMBALAJE UNITARIO	VOLUMEN EMBALAJE
0	KGM	7470837
ANCHO EMBALAJE UNITARIO	EAN EMBALAJE	UNIDAD DE VOLUMEN EMBALAJE
0	18412852006014	MMQ
LONGITUD EMBALAJE UNITARIO	UDS. CONTENIDAS EMBALAJE	PESO BRUTO EMBALAJE
0	5	0.55
VOLUMEN EMBALAJE UNITARIO	ALTURA EMBALAJE	PESO NETO EMBALAJE
7267500	253	0.5
UNIDAD DE VOLUMEN EMBALAJE UNITARIO	ANCHO EMBALAJE	UNIDAD DE PESO EMBALAJE
MMQ	193	KGM
PESO BRUTO EMBALAJE UNITARIO	LONGITUD EMBALAJE	
0.1	153	

VISTA FRONTAL E ISOMÉTRICA DEL PRODUCTO

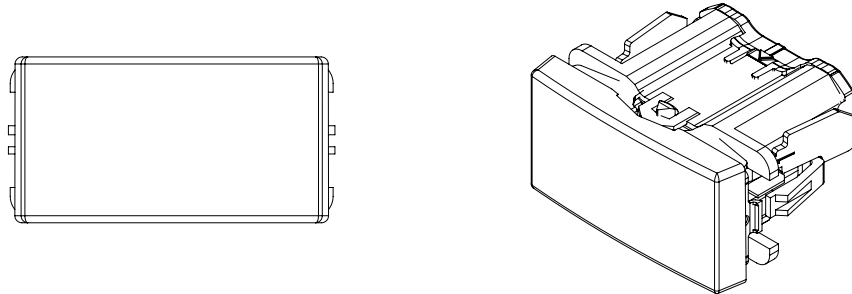
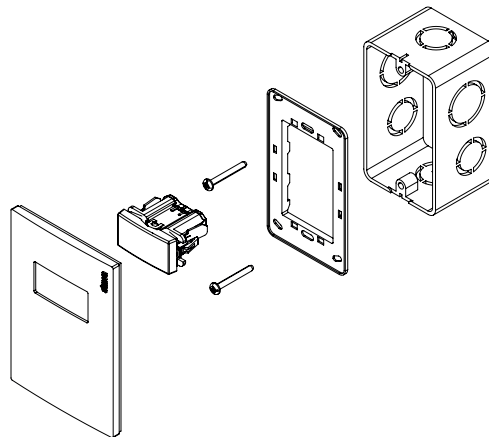


DIAGRAMA DE MONTAJE



*Placa y chasis NO incluidos

DIAGRAMA DE CONEXIÓN

