

Funda de 3 módulos negro artic Simon 27 Play

REF. 2700653-086



INFORMACIÓN BÁSICA

DESCRIPCIÓN

Estar a la vanguardia también significa estar en los detalles de lo que los clientes solicitan, un ejemplo de ello es la serie Simon 27 Play que ofrece una amplia variedad de opciones en fundas intercambiables, para que decorar tu casa y renovar los espacios no sea una tarea titánica.

Con gran practicidad, se puede empotrar esta funda de la línea Artic con este tono de negro tan particular y distintivo, también disponible en interruptores de 3 módulos.

Para mayor facilidad en la instalación, estas fundas son compatibles con cajetín tipo americano y tienen un tamaño de 86 por 125 milímetro que puede adaptarse a una orientación horizontal y vertical.

Simon garantiza una alta calidad en el termoplástico pintado que se utiliza y para su fabricación se ajusta a la normativa NMX-J-005-ANCE-2005 + NMX-J-508-ANCE-2042, esto permite confiar en la durabilidad del producto y la resistencia por ejemplo a temperaturas de hasta 50°C.

No dude combinar esta funda con teclas y tapas de color grafito.

ACABADO

Negro artic

COMPATIBILIDAD

Mecanismos Simon 27 Play

CLASE ETIM

EC000007

MATERIAL

Plástico

CONTENIDO DEL EMBALAJE

Funda intercambiable de 3 módulos

OBSERVACIONES

Se recomienda combinar con teclas y tapas de color grafito

INFORMACIÓN TÉCNICA

MERCADO DISPONIBLE

México y Latinoamérica

MANTENIMIENTO

Limpiar con un paño suave y seco. No utilizar paños y/o limpiadores abrasivos que contengan cloro.

RANGO DE TEMPERATURA DE ALMACENAMIENTO (°C)

50 °C

CLASIFICACIÓN IP

IP20

VERSIÓN

Individual

NÚMERO DE MÓDULOS

3 módulos

INSTALACIÓN Y MANTENIMIENTO

INSTALABLE EN CAJA DE
EMPOTRAR
Americano

DIRECCIÓN DE INSTALACIÓN
Vertical y horizontal

TIPO DE INSTALACIÓN
Apto para empotrar

NORMATIVA

REGULACIONES

NMX-J-005-ANCE-2005 + NMX-J-508-ANCE-2042

INFORMACIÓN LOGÍSTICA

CÓDIGO EAN UNITARIO

8421053076798

PESO BRUTO EMBALAJE UNITARIO

0.02

LONGITUD EMBALAJE

132

ALTURA EMBALAJE UNITARIO

8.3

PESO NETO DEL PRODUCTO

0.013

UNIDAD DE MEDIDA EMBALAJE

MMT

ANCHO EMBALAJE UNITARIO

88.7

UNIDAD DE PESO EMBALAJE UNITARIO

KGM

VOLUMEN EMBALAJE

0.976

LONGITUD EMBALAJE UNITARIO

127.2

EAN EMBALAJE

8421053076798

UNIDAD DE VOLUMEN EMBALAJE

DMQ

UNIDAD DE MEDIDA EMBALAJE UNITARIO

MMT

UDS. CONTENIDAS EMBALAJE

5

PESO BRUTO EMBALAJE

0.102

VOLUMEN EMBALAJE UNITARIO

0.094

ALTURA EMBALAJE

87

PESO NETO EMBALAJE

0.065

UNIDAD DE VOLUMEN EMBALAJE UNITARIO

DMQ

ANCHO EMBALAJE

85

UNIDAD DE PESO EMBALAJE

KGM

VISTA FRONTAL E ISOMÉTRICA DEL PRODUCTO

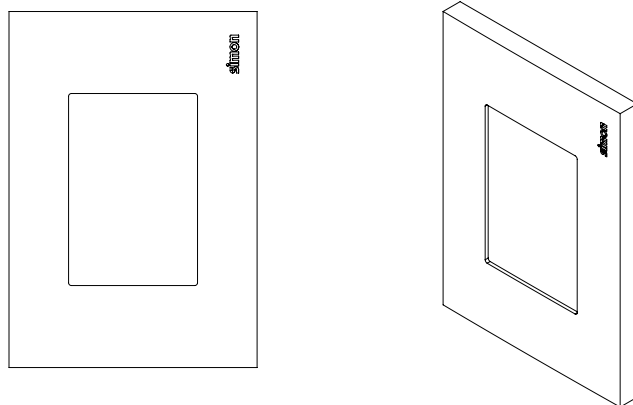
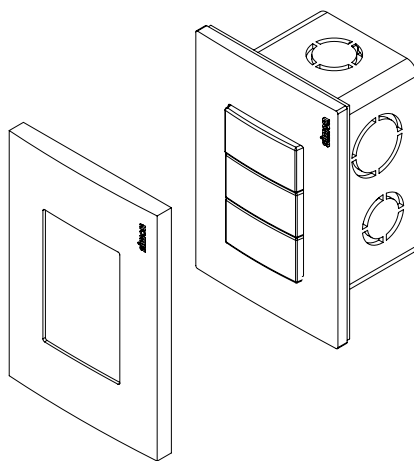


DIAGRAMA DE MONTAJE



*Placa, mecanismos y chasis No incluidos