

Toma telefónica con 4 contactos RJ11 blanco Simon 27 Play

REF. 27480-35



INFORMACIÓN BÁSICA

DESCRIPCIÓN

Se trata de una toma telefónica con 4 contactos RJ11 con acabado en marfil y perteneciente a la serie Simon 27 Play. El producto tiene unas dimensiones de 45x45 mm y ha sido fabricado en línea con la normativa TIA 568 C.2. Contiene componentes metálicos que están debidamente protegidos con aislamiento libre de halógenos, lo que significa que brindan mayor seguridad respecto a otros materiales como puede ser el PVC. La pieza es apta para superficie y empotrar y, además, se caracteriza por ser resistente a las temperaturas extremas. No obstante, el fabricante aconseja instalar esta toma telefónica en entornos cuya temperatura oscile entre 5 y 40°. Para un óptimo mantenimiento, puede limpiar la pieza con un paño suave y ligeramente humedecido en agua jabonosa. La colección Simon 27 Play llega para que los usuarios aprendan a disfrutar decorando gracias a sus dispositivos altamente personalizables y con innovadoras funciones electrónicas.

ACABADO

Blanco

COMPATIBILIDAD

Marcos Simon 27 Play, Simon 27 Neos, Simon 27 Scudo, Simon 27, Simon 27 Centralizaciones y Simon 44 Aqua

CONTENIDO DEL EMBALAJE

Toma telefónica con 4 contactos RJ11

CLASE ETIM

EC000018

OBSERVACIONES

Se recomienda escoger marco con el mismo color de la placa seleccionada.

INFORMACIÓN TÉCNICA

MERCADO DISPONIBLE

CE

SECCIÓN DE CABLE ADMITIDA (MM)

De 0,3 a 0,5 mm

NÚMERO DE CONECTORES

1

TIPO DE CONECTOR

RJ11

NÚMERO DE CONTACTOS

4

NÚMERO DE ELEMENTOS POSIBLES

1 elemento

FORMATO

RJ

CLASIFICACIÓN IP

IP20

MANTENIMIENTO

Limpiar con un paño suave y seco. No utilizar paños y/o limpiadores abrasivos que contengan cloro.

TIPO DE MECANISMO

Insertion

NÚMERO DE MÓDULOS

2 módulos

RANGO DE TEMPERATURA DE FUNCIONAMIENTO (°C)

5 - 40 °C

RANGO DE TEMPERATURA DE ALMACENAMIENTO (°C)

-25 - 50 °C

VERSIÓN

Individual

NÚMERO DE CABLES

2

INSTALACIÓN Y MANTENIMIENTO

DESNUDADO DE CABLE NECESARIO (MM)

12

GARRA

Simon 27

INSTALABLE EN CAJA DE EMPOTRAR

Universal, Americano y Centralizaciones

TIPO DE INSTALACIÓN

Apto para superficie y empotrar

TIPO DE CONEXIÓN DE TERMINAL - FUNCIÓN 1

A tornillo

NORMATIVA

REGULACIONES

Dir. 2011/65/UE RoHS + post. mod. EN IEC 63000:2018

INFORMACIÓN LOGÍSTICA

CÓDIGO EAN UNITARIO	PESO BRUTO EMBALAJE UNITARIO	LONGITUD EMBALAJE
8421053252239	0.03	220.00
ALTURA EMBALAJE UNITARIO	PESO NETO DEL PRODUCTO	UNIDAD DE MEDIDA EMBALAJE
27.00	0.03	MMT
ANCHO EMBALAJE UNITARIO	UNIDAD DE PESO EMBALAJE UNITARIO	VOLUMEN EMBALAJE
45.70	KGM	1.87
LONGITUD EMBALAJE UNITARIO	EAN EMBALAJE	UNIDAD DE VOLUMEN EMBALAJE
45.70	8421053011676	DMQ
UNIDAD DE MEDIDA EMBALAJE UNITARIO	UDS. CONTENIDAS EMBALAJE	PESO BRUTO EMBALAJE
MMT	10	0.26
VOLUMEN EMBALAJE UNITARIO	ALTURA EMBALAJE	PESO NETO EMBALAJE
0.06	53.00	0.27
UNIDAD DE VOLUMEN EMBALAJE UNITARIO	ANCHO EMBALAJE	UNIDAD DE PESO EMBALAJE
MMQ	160.00	KGM

VISTA FRONTAL E ISOMÉTRICA DEL PRODUCTO

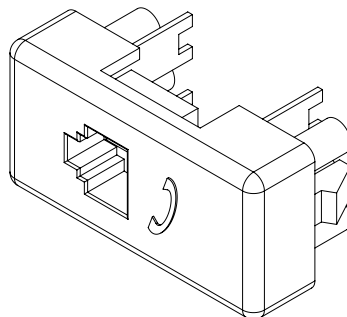
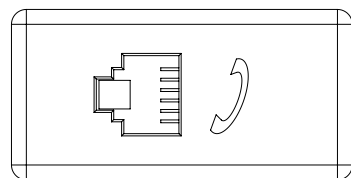
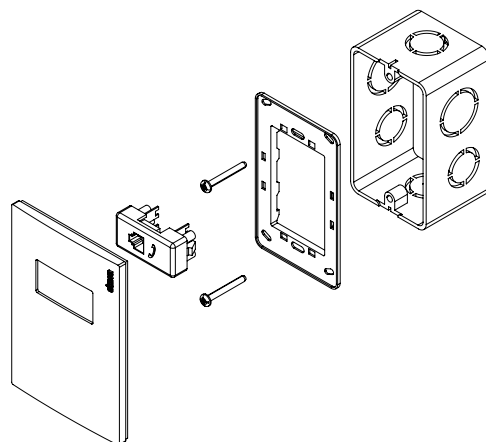


DIAGRAMA DE MONTAJE



*Placa y chasis NO incluidos