

Hinweis!

-Die Leuchten unterliegen der 93/68/CCE Richtlinie weshalb Komponenten benutzt werden sollten, die diese Richtlinie erfüllen. Wenn in einer Installation diese Leuchte mit Komponenten verschiedener Bezugsquellen und keiner Originalausstattung verwendet werden, so liegt die Verantwortung für die Einhaltung der Richtlinie beim Endmonteur. Dies befreit in diesem Rahmen nicht jene Komponenten, die von der Richtlinie individuell betroffen sind.

-Überprüfen Sie, dass während der Installation der Strom abgestellt ist.

-Die Leuchten müssen von einem professionellen Elektriker unter Einhaltung aller nationaler und internationaler Vorschriften und Regelungen für Elektroinstallationen angebracht werden. Durch eine faishe Montage kann es zu Defekten kommen. Simon haftet nicht für einen eventuellen unsachgemäßen Gebrauch der Artikel.

-An den Geräten, können elektrostatische Entladungen (ESD) entstehen. Sie sind deshalb, zur Vermeidung dieser Entladungen, nur unter Einhaltung der erforderlichen Vorsichtsmaßnahmen zu handhaben.

-Lichtquelle nicht austauschbar. Die Lichtquelle darf nur vom Hersteller, Ihrem technischen Kundendienst oder einem qualifizierten Installateur ausgewechselt werden.

-Die Leuchte so positionieren, dass es nicht zu einem längeren Blick auf die Leuchte in einem Abstand von weniger als 7,5 m kommt.

Uwaga!

-Lampy oświetleniowe objęte są dyrektywą 93/68/EWG dlatego też powinny być stosowane elementy spełniające wymogi wymienionej dyrektywy. Jeżeli w instalacji użyje się lampę oświetleniową z elementami pochodzącymi z różnych źródeł zaopatrzenia, odpowiedzialność za spełnienie dyrektywy co do tego zestawu, należeć będzie do dokonującego końcowego montażu. To nie wyłącza z rynku elementów, na które dyrektywa wpływa indywidualnie.

- Należy się upewnić, że przed przystąpieniem do instalacji wyłączono zasilanie.

- Podczas instalacji, którą powinien przeprowadzać elektryk, posiadający stosowne uprawnienia, należy przestrzegać wszystkich norm i przepisów, zarówno krajowych jak i lokalnych, dotyczących instalacji elektrycznych. Wyłącznie do użytku we wnętrzach! Wadliwy montaż może być powodem awarii. Producent nie ponosi odpowiedzialności za szkody powstałe w wyniku użytkowania niezgodnego z zaleceniami.

- Należy unikać patrzenia wprost na źródło światła (LEDs), aby uniknąć oślepienia lub innych nieprzyjemnych objawów. - Urządzenia czute na wyładowania elektrostatyczne (ESD). Aby ich uniknąć, w trakcie użytkowania należy stosować niezbędne środki ostrożności.

- Zczyścić wyłącznie miękką szmatką irchową. Nie należy stosować produktów chemicznych lub ścierających. Należy uważać, aby nie porysować powierzchni.

- Oświetlenie powinno zostać umieszczone w miejscu, gdzie nie przewiduje się długotrwałego patrzenia na źródło światła z odległości mniejszej niż 7,5 m

Внимание!

- Светильные приборы подчинены директиве 93/68/CCE, следовательно должны использоваться компоненты, которые выполняют эту директиву. Когда в установке используется этот осветительный прибор с компонентами из различных источников снабжения и изначально не оборудованный, ответственность за соблюдение этой директивы для этого комплекта будет конечного сборщика. Это не освобождает от маркировки тех компонентов, на которые директива влияет по отдельности.

- Во время установки убедитесь в том, что электрическое питание отключено. Неправильная сборка может привести к аварии. Simon не отвечает за неправильное использование изделия.

- Только квалифицированный электрик может устанавливать осветительные приборы, выполняя все нормативы и правила по электрическим установкам, как национальные, так и местные.

- Во избежание ослепления и прочих неудобств, не смотреть прямо на источник света (светодиод). - Приспособления, подверженные электростатическим разрядам.(ESD). Обращаться осторожно в целях предотвращения разрядов.

- Запрещается пользоваться химическими или абразивными средствами для чистки изделия. Использовать только мягкую замшу. Не царапать поверхность. Источник света не подлежит замене. Заменять источник света должен только производитель, его техническая служба или квалифицированный работник.

-Осветительный прибор надо разместить таким образом, чтобы на него не смотрели долго с расстояния ближе 7,5 метров.

Uyarı!

- Işık sistemi, 93/68/CCE yönergesine tabi olup, söz konusu yönergeye uygun bileşenler kullanılmak zorundadır. Bir tesisat içerisinde bu ışık sistemi, tedarik kaynağından farklı bileşenlerle kullanıldığı zaman, bu setle ilgili olarak belirtilen yönergeye uyulma sorumluluğu, seti en son monte eden kişiye ait olacaktır. Bu, yönergenin tek tek etkilendiği belli başlı bileşenlerin işareetlenmesini muaf tutmaz.

- Kurulması sırasında elektrik bağlantısının olmamasına dikkat ediniz. Yanlış bir montaj arızalara neden olabilir. Simon, ürünün uygun olmayan herhangi bir kullanımından sorumlu değildir.

- Işıklandırmalar nitelikli bir elektrikçi tarafından elektrik tesisatlarının ulusal ve yerel kurallarını ve regülasyonlarını yerine getirilecek şekilde takılmalıdır. Elektrostatik yüklemeye karşı hassas aletler. (ESD). Bunları önlemek için dikkatli manipüle ediniz.

- Işıklandırma, ışıklandırmaya 7,5 metre mesafede belirli bir süre bakmaya gerek kalmayacak şekilde monte edilmelidir.

تحذير:

- تخضع الفوانيس الوركية للتعليم 93/68 للسوق المشتركة وعليه فمن الضروري استخدام مكونات تقى بهذا التعليم . عندما يتم تركيب هذا الفانوس بمكونات مختلفة وليس مجهزاً في الأصل فإن الوفاء بهذا التعليم يقع على عاتق المجمع النهائي.

وهذا لا يعفي من استيفاء هذه المكونات التي يؤثر عليها التعليم بشكل فردي .

- تأكد خلال التركيب من أن التغذية الكهربائية غير موصلة.

- يجب تركيب المصابيح من قبل فني كهرباء مؤهل، مع الالتزام بجميع اللوائح والتعليمات الوطنية أم المحلية، الخاصة بالمنشآت الكهربائية.

- أجهزة حساسة للشحنات الكهروستاتيكية (ESD). يجب مناوتها بالاحتياطات اللازمة لتفاديها.

- أي تركيب غير سليم يمكن أن يسبب خللاً بالأجهزة.

- سيمون ليست مسؤولة عن أي استعمال غير صحيح للمنتج.

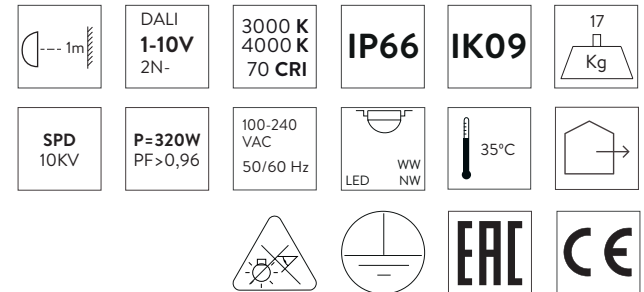
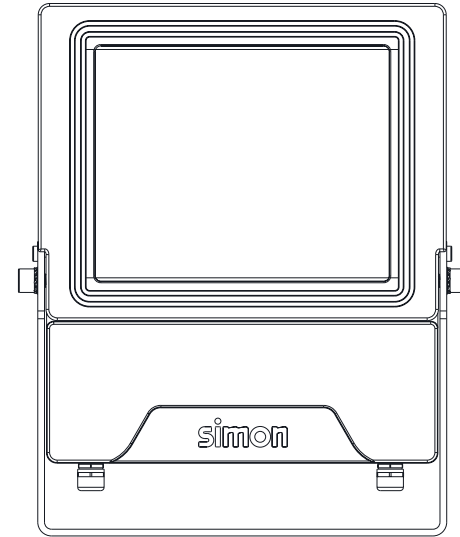
- مصدر الضوء غير قابل للاستبدال. يجب فقط استبدال مصدر الضوء بواسطة الشركة المصنعة أو الخدمة الفنية أو

الشخص المؤهل

- يجب وضع وحدة الإنارة بحيث لا يمكن رؤيتها على امتداد وحدة الإنارة التالية الأقرب إليها والتي تبعد عنها مسافة تصل إلى 7.5 متر

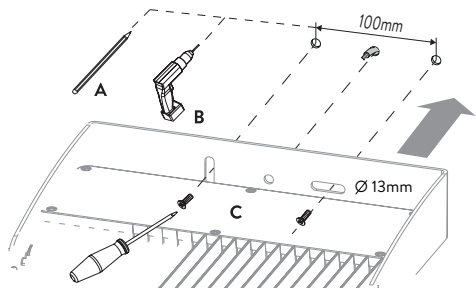
PROYECTOR KOS

PROJECTEUR KOS
KOS PROYECTOR
KOS 工业探照灯

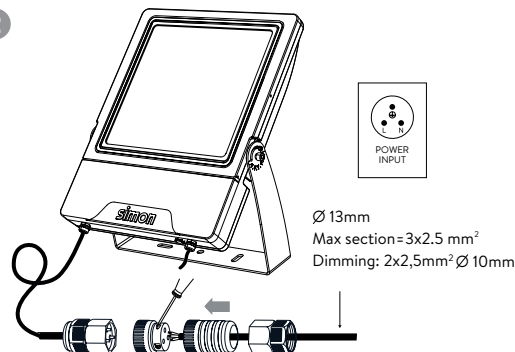


Montaje - Mantagem - Assemblage - Assembly - 集會

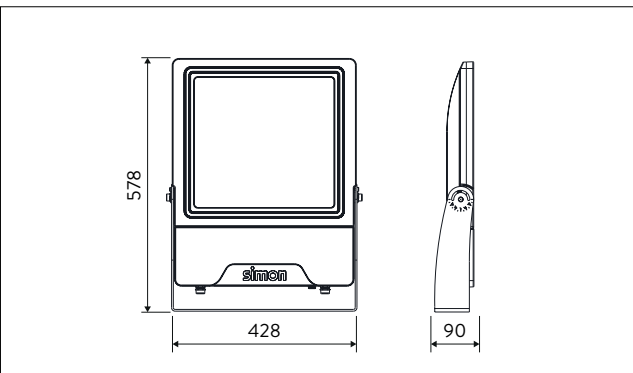
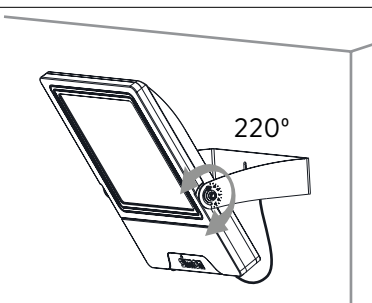
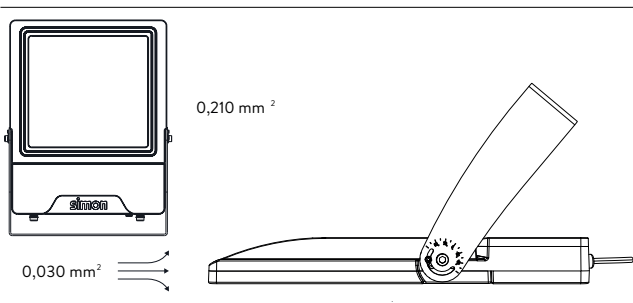
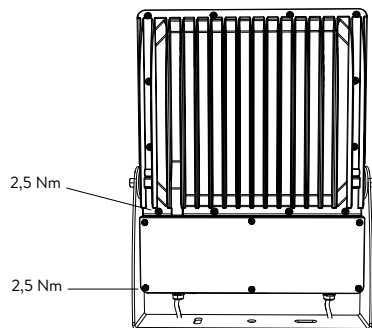
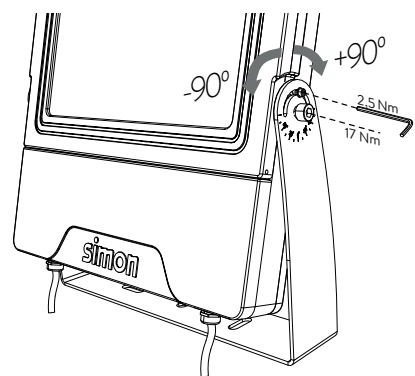
1



2



3



SIMON LIGHTING, S.A.U. Diputación, 390-392/ 08013 Barcelona- +34902109700 (SPAIN)
 SIMON ELECTRICA, S.A. Darwin, 136, Anzures / 11590 México, D.F. +5255457865 (MEXICO)
 IEP DE ILUMINACION, S.A. Ruta Panamericana km 37,5 - Ramal Escobar / Centro industrial Garín - Mozart 160- Lote 39(03327) 410410 +543327410410 (ARGENTINA)
 SIMON MATERIEL ELECTRIQUE 22 Rue Robert Wiltchitz / 94200 Ivry-sur-Seine / Cedex / +33(0)146814545 (FRANCE)
 SIMON ELECTRIC (CHINA) CO., LTD. No. 1 Ximeng Road / 226600 Hain, Jiangse +8651388917291 (CHINA)

¡Advertencia!

- Las luminarias están sometidas a la directiva 93/68/CEE por tanto deben utilizarse componentes que cumplan dicha directiva. Cuando en una instalación se utilice esta luminaria con componentes de distinta fuente de suministro y no equipado en origen, la responsabilidad del cumplimiento de la directiva para este conjunto será del montador final. Esto no exime del marcado de aquellos componentes a los que la directiva afecte individualmente.
- Durante la instalación asegúrese que la alimentación eléctrica esté desconectada.
- Las luminarias deben ser instaladas por un electricista cualificado y cumpliendo todas las normas y regulaciones, tanto nacionales como locales, sobre instalaciones eléctricas. Un montaje incorrecto puede causar averías. Simon no se hace responsable de dispositivos sensibles a descargas electrostáticas. *ESD*. Manipular con las precauciones necesarias para evitarlas de cualquier uso indebido del producto.
- La luminaria debería colocarse de forma que no se espera una mirada prolongada a la luminaria a una distancia más cercana a 7,5m.

Attenção!

- As luminárias estão submetidas à diretiva 93/68/CCE, portanto devem utilizar-se componentes que cumpram esta diretiva. Quando numa instalação seja utilizada esta luminária com componentes de diferente fonte de fornecimento e não equipada na origem, a responsabilidade do cumprimento da diretiva para este conjunto será do montador final. Isto não isenta do marcado aos componentes que a diretiva afete individualmente.
- Durante a instalação, é preciso assegurar-se de que a alimentação elétrica está desligada.
- As luminárias devem ser instaladas por um electricista qualificado e cumprindo todas as normas e regulamentos, tanto nacionais como locais, sobre instalações elétricas. Uma montagem incorreta pode causar avarias.
- Dispositivos sensíveis a descargas eletroestáticas (ESD). Para evitar descargas electrostática, tomar as om as precauções necessárias ao manipular o produto.
- A Simon não assume nenhuma responsabilidade por qualquer utilização imprópria do produto.
- Fonte de luz não substituível. A Fonte de luz apenas deve ser substituída pelo fabricante, pela respetiva assistência técnica ou por pessoa qualificada.
- A luminária deverá ser colocada de forma que não seja esperado um olhar prolongado para a mesma a uma distância menor de 7,5 m.

Attention!

- Les lampions sont soumis à la directive 93/68/CCE, par conséquent, nous devons utiliser des composants respectant ladite directive. Si nous utilisons ce lampion avec des composants provenant de différentes sources d'approvisionnement n'étant pas équipé à l'origine, la responsabilité de l'accomplissement de la directive par rapport à cet ensemble sera du monteur final. Ceci n'exonère pas du marquage des composants atteints individuellement par la directive.
- Veuillez vous assurer que l'alimentation électrique est débranchée au cours de l'installation.
- Les éclairages doivent être installés par un électricien qualifié dans le respect des normes et réglementations, nationales ou locales, potant sur les installations électriques. Un montage incorrect peut causer des pannes.
- Equipements sensibles aux décharges électrostatiques (ESD). Manipuler en prenant les précautions nécessaires.
- Simon ne saurait être tenu pour responsable de toute mauvaise utilisation du produit.
- Ne pas remplacer la source de lumière. Celle-ci ne peut être remplacée que par le fabriquant, son service technique ou du personnel qualifié.
- Le luminaire doit être placé de manière à ce qu'il ne soit pas observé de manière prolongée depuis une distance inférieure à 7,5 m.

Warning!

- The lights are submitted to the Directive 93/68/CCE, therefore only components that fulfil such directive shall be used. When this light is installed with components from a different supply source, instead of being equipped with the original components, the responsibility of the fulfilment of the directive for the whole set will lie on the final installer. This does not exempt the marking of those components that the directive affects individually.
- During the installation make sure power is OFF.
- Fixtures must be installed by a qualified electrician in accordance with all national and local electrical and construction codes and regulations. Incorrect assembly can cause malfunction.
- Electrostatic sensitive devices (ESD). Handle with necessary precautions to avoid ESD.
- Simon is not responsible of any incorrect use of the product.
- Non-replaceable light source. Only the manufacturer, its technical service or a qualified individual should replace the light source.
- The lamp should be positioned so as to avoid staring into the light from closer than 7.5 m.

警告!

- 灯具受93/68/CCE指令严格管理、因此应使用符合该指令规定的组件和零部件如在安装时使用的是其它供应商而非原装配的组件或零部件。则由最终安装者承担遵守该指令规定的责任。
- 在安装过程中,确保切断电源。
- 该灯具的安装须由合格的电工完成并严格遵守该国家和地区的电器安装规章守则。不正确的安装可能会导致故障西蒙电气对产品的滥用不负任何责任。
- 此设备为静电放电敏感设备 (ESD) 。 做好必要的预防措施以避免其发生。
- 西蒙電器對戶品的濫用不負任何責任
- 电源不能替换。只有生产方能派遣技术服务人员或者有资质的人员来替换电源。
- 照明灯的放置应于在7.5m范围内无法长时间直视的位置上。