

Hinweis!

- Die Leuchten unterliegen der 93/68/CCE Richtlinie weshalb Komponenten benutzt werden sollten, die diese Richtlinie erfüllen. Wenn in einer Installation diese Leuchte mit Komponenten verschiedener Bezugsquellen und keiner Originalausstattung verwendet werden, so liegt die Verantwortung für die Einhaltung der Richtlinie beim Endmonteur. Dies befreit in diesem Rahmen nicht jene Komponenten, die von der Richtlinie individuell betroffen sind.
 - Überprüfen Sie, dass während der Installation der Strom abgestellt ist.
 - Die Leuchten müssen von einem professionellen Elektriker unter Einhaltung aller nationaler und internationaler Vorschriften und Regelungen für Elektroinstallationen angebracht werden.
 - An den Geräten, können elektrostatische Entladungen (ESD) entstehen. Sie sind deshalb, zur Vermeidung dieser Entladungen, nur unter Einhaltung der erforderlichen Vorsichtsmaßnahmen zu handhaben.
 - Durch eine faishe Montage kann es zu Defekten kommen.
 - Simon haftet nicht für einen eventuellen unsachgemäßen Gebrauch der Artikel.
- (*)-Eingriffe an der Maschine nur dann vornehmen, wenn LED-Platten ausgetauscht werden müssen oder das Glas beschädigt ist.
- Lichtquelle, die nicht vom Benutzer auswechselbar ist: Lichtquelle, die nur vom Hersteller, seinem technischen Dienst oder einem anderen Fachmann ausgewechselt werden kann.

Uwaga!

- Lampy oświetleniowe objęte są dyrektywą 93/68/EWG dlatego też powinny być stosowane elementy spełniające wymogi wymienionej dyrektywy. Jeżeli w instalacji użyje się lampę oświetleniową z elementami pochodzącymi z różnych źródeł zaopatrzenia, odpowiedzialność za spełnienie dyrektywy co do tego zestawu, należeć będzie do dokonującego końcowego montażu.To nie wyłącza z rynku elementów, na którcie dyrektywa wpływa indywidualnie.
- Należy się upewnić, że przed przystąpieniem do instalacji wyłączono zasilanie.
- Podczas instalacji, którą powinien przeprowadzać elektryk, posiadający stosowne uprawnienia, należy przestrzegać wszystkich norm i przepisów, zarówno krajowych jak i lokalnych, dotyczących instalacji elektrycznych. Wyłącznie do użytku we wnętrzach!
- Należy unikać patrzenia wprost na źródło światła (LEDs), aby uniknąć oślepienia lub innych nieprzyjemnych objawów.
- Urządzenia czułe na wyładowania elektrostatyczne (ESD). Aby ich uniknąć, w trakcie użytkowania należy stosować niezbędne środki ostrożności.
- Czyścić wyłącznie miękką szmatką irchową. Nie należy stosować produktów chemicznych lub ścierających. Należy uważać, aby nie porysować powierzchni.
- Wadliwy montaż może być powodem awarii.
- Producent nie ponosi odpowiedzialności za szkody powstałe w wyniku użytkowania niezgodnego z zaleceniami.

(*)-Manipulować w celu wymiany płyty świateł LED lub pęknięcia szkła.

źródło światła nie powinno być wymieniane przez użytkownika: Źródło światła może zostać wymienione wyłącznie przez producenta lub przez wykwalifikowany personel techniczny.

Внимание!

- Осветительные приборы подчинены директиве 93/68/CCE, следовательно должны использоваться компоненты, которые выполняют эту директиву. Когда в установке используется этот осветительный прибор с компонентами из различных источников снабжения и изначально не оборудованный, ответственность за соблюдение этой директивы для этого комплекта будет конечного сборщика. Это не освобождает от маркировки тех компонентов, на которые директива влияет по отдельности.
- Во время установки убедитесь в том, что электрическое питание отключено.
- Только квалифицированный электрик может устанавливать осветительные приборы, выполняя все нормативы и правила по электрическим установкам, как национальные, так и местные.
- Во избежание ослепления и прочих неудобств, не смотреть прямо на источник света (светодиод).
- Приспособления, подверженные электростатическим разрядам.(ESD). Обращаться осторожно в целях предотвращения разрядов.
- Запрещается пользоваться химическими или абразивными средствами для чистки изделия. Использовать только мягкую замшу. Не царапать поверхность.
- Неправильная сборка может привести к аварии.
- Simon не отвечает за неправильное использование изделия.

(*)-Производить манипуляции только в случае смены пластины светодиодов или разбитого стекла.

не может быть заменен пользователем: Источник света, который может быть заменен только производителем, его службой технической помощи или другим квалифицированным лицом.

uyar!

- Işık sistemi, 93/68/CCE yönergesine tabi olup, söz konusu yönergeye uygun bileşenler kullanılmak zorundadır. Bir tesisat içerisinde bu ışık sistemi, tedarik kaynağından farklı bileşenlerle kullanıldığı zaman, bu setle ilgili olarak belirtilen yönergeye uyulma sorumluluğu, seti en son monte eden kişiye ait olacaktır. Bu, yönergenin tek tek etkilediği bellibaşlı bileşenlerin işaretlenmesini muaf tutmaz.
- Kurulması sırasında elektrik bağlantısının olmasına dikkat ediniz.
- Işıklandırmalar nitelikli bir elektrikli tarafından elektrik tesisatlarının ulusal ve yerel kurallarını ve regülasyonlarını yerine getirilecek şekilde takilmalıdır.
- Elektrostatik yüklemeye karşı hassas aletler. (ESD). Bunları önlemek için dikkatli manipüle ediniz.
- Yanlış bir montaj arızalara neden olabilir.
- Simon, ürünün uygun olmayan herhangi bir kullanımından sorumlu değildir.

(*)-Sadece LED kartını değiştirme veya cam kırılması durumunda üzerinde işlem yapınız.

Kullanıcı tarafından değiştirilemez ışık kaynağı: Işık sadece üretici tarafından değiştirilebilir kaynak, yetkili servis veya diğer yetkili kişi

تحذير:

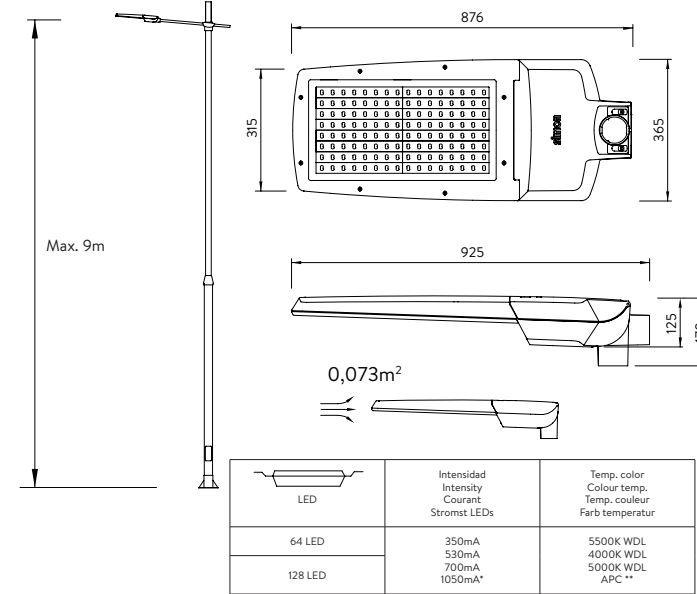
- تخضع الفوانيس الورقية للتعليم 93/68 للسوق المشتركة وعليه فمن الضروري استخدام مكونات تفي بهذا التعليم .
- عندما يتم تركيب هذا الفانوس بمكونات مختلفة وليس مجهزًا في الأصل فإن الوفاء بهذا التعليم يقع على عاتق المجمع النهائي.
- وهذا لا يعني من استيفاء هذه المكونات التي يؤثر عليها التعليم بشكل فردي .
- تأكد خلال التركيب من أن التغذية الكهربائية غير موصلة.
- يجب تركيب المصابيح من قبل فني كهرباء مؤهل، مع الالتزام بجميع اللوائح والتعليمات الوطنية أم المحلية، الخاصة بالمنشآت الكهربائية.
- أجهزة حساسة للشحنات الكهروستاتيكية (ESD). يجب مناولتها بالاحتياطات اللازمة لتفاديها.
- أي تركيب غير سليم يمكن أن يسبب خللاً بالأجهزة.
- سيمون ليست مسئولة عن أي استعمال غير صحيح للمنتوج.
- (*)- االاستخدامه سفعله باستخدامه، ااحة ليدع ان االطرس سفه الالاجاز.

ونسبق سفهه نال ايمطال للابنستوخع ان ابستبماله:

ونسبق سفهه يهظان ان يفسبمبعا سفعله ون يفسا الابنستوخع اة اللفقه السفهه اة لسفوه اؤق وهما

SIMON URMET, S.P.A. Via Bologna, 152/ 10154 Torino +390112400957 (ITALY)
INDO SIMON ELECTRIC PVT. LTD. B-88, Sector-83, Noida / 201305 Uttar Pradesh / +911203096700 (INDIA)
KONTAKT-SIMON S.A. ul. Bestwińska, 21 /43-500 Czechowice-Dziedzice / +48323246300 (POLAND)
SIMON ELECTRIC, S.L. Novocheremushkinskaya Str, 23-4/117218 Moscow / +74956468400 (RUSSIA)
SIMON ELEKTROMEKANIK SAN. VE TIC. A.Ş. Istanbul Anadolu Yakasi OSB / Mermerciler Caddesi. No:11 Tuzla/ 34953 Istanbul/ +902165931434 (TURKEY)
SIMON INTERNATIONALE, S.A. Zone industrielle Gzenaya. Lot 152/160 Route de Rabat / 90024 Tanger/ +21239393434 (MOROCCO)

990840 29-6-16






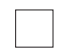




*Consultar modelos alimentados a 1050mA

**Producto a medida.

Especificaciones

Especificações
Caractéristiques
Specification
规格
Спекуляция

OPTICAL GROUP IP66	ELECTRIC GROUP IP65	IK08	120-240V~ 50/60Hz	 WW NW CW	E1 
13,3 	DIMMING 				

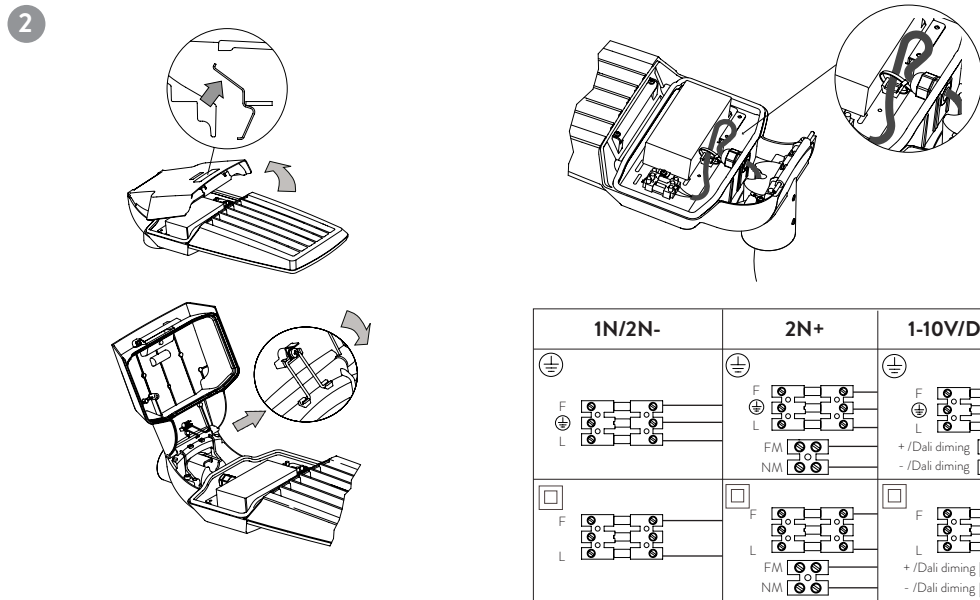
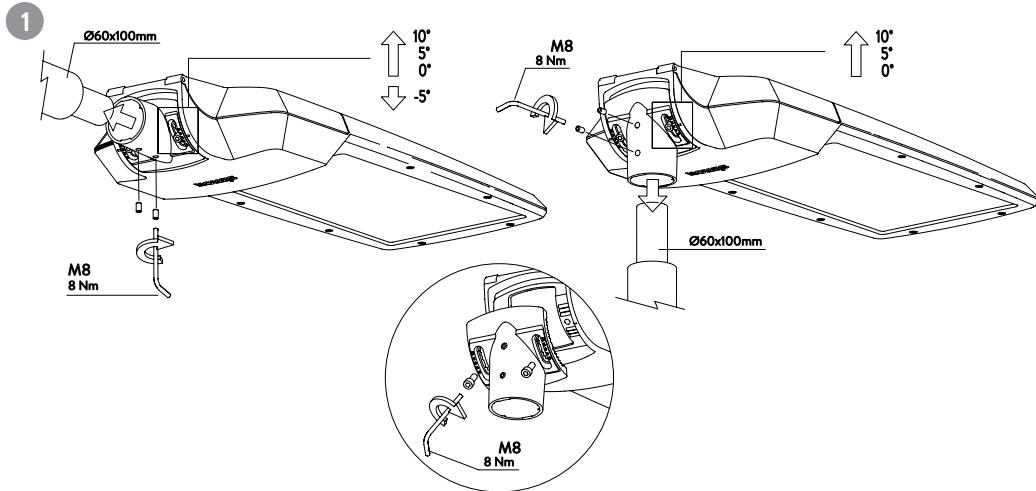
Tipos De Cables Recomendados

Recommended cables
Cable recommendable
Empfohlene elektrische leitungen

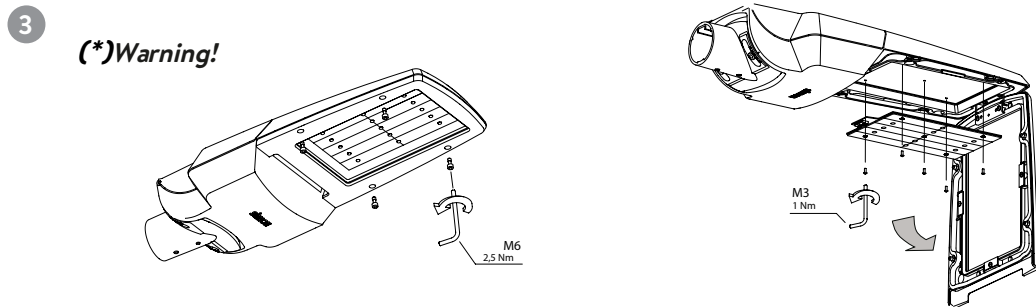
VV-K UNE21123-1 0,6/1 KV clase 5
RM-K UNE21123-2 0,6/1 KV clase 5

simon

Montaje - Mantagem - Assemblage - Assembly - 集會 - Ассамблея



1N/2N-	2N+	1-10V/Dali
<p>F L</p>	<p>F L FM NM</p>	<p>F L + /Dali diming - /Dali diming</p>
<p>F L</p>	<p>F L FM NM</p>	<p>F L + /Dali diming - /Dali diming</p>



(*)Warning!

¡Advertencia!

- Las luminarias están sometidas a la directiva 93/68/CEE por tanto deben utilizarse componentes que cumplan dicha directiva. Cuando en una instalación se utilice esta luminaria con componentes de distinta fuente de suministro y no equipado en origen, la responsabilidad del cumplimiento de la directiva para este conjunto será del montador final. Esto no exime del marcado de aquellos componentes a los que la directiva afecte individualmente.
- Durante la instalación asegúrese que la alimentación eléctrica esté desconectada.
- Las luminarias deben ser instaladas por un electricista cualificado y cumpliendo todas las normas y regulaciones, tanto nacionales como locales, sobre instalaciones eléctricas.
- Dispositivos sensibles a descargas electrostáticas. *ESD*. Manipular con las precauciones necesarias para evitarlas.
- Un montaje incorrecto puede causar averías.
- Simon no se hace responsable de cualquier uso indebido del producto.

(*) - Solo manipular para cambio de la placa de LEDs o rotura de vidrio.

Fuente de luz no reemplazable por el usuario: Fuente de luz que únicamente puede reemplazarse por el fabricante, su servicio técnico u otra persona cualificada

Avertissement !

- As luminárias estão submetidas à diretiva 93/68/CCE, portanto devem utilizar-se componentes que cumpram esta diretiva. Quando numa instalação seja utilizada esta luminária com componentes de diferente fonte de fornecimento e não equipada na origem, a responsabilidade do cumprimento da diretiva para este conjunto será do montador final. Isto não isenta do marcado aos componentes que a diretiva afete individualmente.
- Durante a instalação, é preciso assegurar-se de que a alimentação elétrica está desligada.
- As luminárias devem ser instaladas por um electricista qualificado e cumprindo todas as normas e regulamentos, tanto nacionais como locais, sobre instalações elétricas.
- Dispositivos sensíveis a descargas eletrostáticas (ESD). Para evitar descargas electrostática, tomar as om as precauções necessárias ao manipular o produto.
- Uma montagem incorreta pode causar avarias.
- A Simon não assume nenhuma responsabilidade por qualquer utilização imprópria do produto.

(*) -Apenas manusear para mudar a placa de LEDs ou a rotura de vidro.

Fonte de luz não substituível pelo utilizador: Fonte de luz que pode ser substituída unicamente pelo fabricante, serviço técnico ou outra pessoa qualificada.

Attention !

- Les lampions sont soumis à la directive 93/68/CCE, par conséquent, nous devons utiliser des composants respectant ladite directive. Si nous utilisons ce lampion avec des composants provenant de différentes sources d'approvisionnement n'étant pas équipé à l'origine, la responsabilité de l'accomplissement de la directive par rapport à cet ensemble sera du monteur final. Ceci n'exonère pas du marquage des composants atteints individuellement par la directive.
- Veuillez vous assurer que l'alimentation électrique est débranchée au cours de l'installation.
- Les éclairages doivent être installés par un électricien qualifié dans le respect des normes et réglementations, nationales ou locales, potant sur les installations électriques.
- Equipements sensibles aux décharges électrostatiques (ESD). Manipuler en prenant les précautions nécessaires.
- Un montage incorrect peut causer des pannes.
- Simon ne saurait être tenu pour responsable de toute mauvaise utilisation du produit.

(*) -Manipuler uniquement pour le changement de la plaque de LEDs ou rupture du verre.

Source de lumière ne pouvant pas être remplacée par l'utilisateur: Source de lumière qui ne peut être remplacée que par le fabricant, son service technique ou une autre personne qualifiée.

Warning!

-The lights are submitted to the Directive 93/68/CCE, therefore only components that fulfil such directive shall be used. When this light is installed with components from a different supply source, instead of being equipped with the original components, the responsibility of the fulfilment of the directive for the whole set will lie on the final installer. This does not exempt the marking of those components that the directive affects individually.

-During the installation make sure power is OFF.

-Fixtures must be installed by a qualified electrician in accordance with all national and local electrical and construction codes and regulations.

-Electrostatic sensitive devices (ESD). Handle with necessary precautions to avoid ESD.

-Incorrect assembly can cause malfunction.

-Simon is not responsible of any incorrect use of the product.

(*) - Manipulate only to replace the LED plate or the broken glass.

Source of light not replaceable by the user: Light source can only be replaced by the manufacturer, the service technician or other qualified person.

警告!

-灯具受93/68/CCE指令严格管理、因此应使用符合该指令规定的组件和零部件如在安装时使用的是其它供应商而非原装配备的组件或零部件。

则由最终安装者承担遵守该指令规定的责任。

-在安装过程中,确保切断电源。

-该灯具的安装须由合格的电工完成并严格遵守该国家和地区的电器安装规章守则。

-此设备为静电放电敏感设备 (ESD)。做好必要的预防措施以避免其发生。

-不正确的安装可能会导致故障西蒙电气对产品的滥用不负任何责任。

一西蒙電器對产品的滥用不负任何责任

(*)-操作只是为了改变LED板或者碎玻璃

用户不能更换电源: 电源只能由厂家及其技术服务人员或者其他有相应资质的人员进行更换。

SIMON, S.A. Diputacón, 390-392/ 08013 Barcelona- +34902109700 (SPAIN)

SIMON ELECTRICA, S.A. Darwin, 136, Anzures / 11590 México, D.F +5255457865 (MEXICO)

IEP DE ILUMINACION, S.A. Ruta Panamericana km 37,5 - Ramal Escobar / Centro industrial Garín - Mozart 160- Lote 39((03327) 410410 +543327410410 (ARGENTINA)

SIMON MATERIEL ELECTRIQUE 22 Rue Robert Witichitz / 94200 Ivry-sur-Seine / Cedex / +33(0)146814545 (FRANCE)

SIMON ELECTRIC (CHINA) CO., LTD. No. 1 Ximeng Road / 226600 Hain, Jiangse +8651388917291 (CHINA)