

Rocker for switches translucent blue Simon 27 Play

REF. 2720010-109



BASIC INFORMATION

DESCRIPTION

Hace tiempo que el diseño ha llegado a los diferentes instrumentos funcionales del hogar y la oficina, dando a los dispositivos eléctricos un plus en cuanto a recursos de decoración.

Los usuarios plantean diferentes necesidades a la hora de decorar sus ambientes y es por ello que la serie Simon 27 Play presenta diversas alternativas de productos intercambiables, ofreciendo funcionalidad y practicidad a la hora de sustituir, por ejemplo, las teclas.

Les presentamos, en esta ocasión, la tecla de dos módulos en color azul translúcido, realizada íntegramente en plástico homologado que asegura su durabilidad y resistencia.

Esta tecla individual es apta tanto para instalarse en superficie como para empotrar. Su tonalidad azul translúcida la hace un objeto de diseño en sí misma. Posee un tamaño de 45 por 45 milímetros y es muy sencillo reemplazarla por cualquier otra. Esta referencia sólo incluye la tecla embellecedora.

Para completar la función debe adquirirse un mecanismo y sustituir la tecla incluida.

FINISH

Translucent blue

MATERIAL

Plastic

PACKAGING CONTENTS

Single rocker

SYMBOL

Without engravings

COMPATIBILITY

Simon 27 Play mechanisms

ETIM CLASS

EC000011

REMARKS

This article includes only the trim rocker. To complete the function you need to purchase a mechanism and replace the rocker included.

TECHNICAL INFORMATION

AVAILABLE MARKET

CE

IP RATING

IP20

OPERATING TEMPERATURE RANGE (°C)

5 - 40 °C

NUMBER OF POSSIBLE ELEMENTS

1 element

MAINTENANCE

Clean with a soft, dry cloth. Do not use abrasive cloths or cleaning products that contain chlorine.

STORAGE TEMPERATURE RANGE (°C)

-25 - 50 °C

INDICATOR FUNCTION

No

VERSION

Single

NUMBER OF MODULES

2 modules

INSTALLATION AND MAINTENANCE

INSTALLATION DIRECTION

Vertical and horizontal

INSTALLATION TYPE

Suitable for surface and flush mounting

REGULATIONS

REGULATIONS

Dir. 2014/35/UE LVD | Dir. 2011/65/UE RoHS + post. mod. | EN 60669-1:2018 | EN IEC 63000:2018

LOGISTICS INFORMATION

UNITARY EAN CODE 8421053075425	UNITARY PACKAGING GROSS WEIGHT 0.018	PACKAGING LENGTH 91
UNITARY PACKAGING HEIGHT 11.13	PRODUCT NET WEIGHT 0.011	PACKAGING MEASUREMENT UNIT MMT
UNITARY PACKAGING WIDTH 45.5	UNITARY PACKAGING WEIGHT UNIT KGM	PACKAGING VOLUME 0.597
UNITARY PACKAGING LENGTH 44.7	PACKAGING EAN 8421053075425	PACKAGING VOLUME UNIT DMQ
UNITARY PACKAGING MEASUREMENT UNIT MMT	UNITS CONTAINED PACKAGING 5	PACKAGING GROSS WEIGHT 0.092
UNITARY PACKAGING VOLUME 0.023	PACKAGING HEIGHT 81	PACKAGING NET WEIGHT 0.055
UNITARY PACKAGING VOLUME UNIT DMQ	PACKAGING WIDTH 81	PACKAGING WEIGHT UNIT KGM

VISTA FRONTAL E ISOMÉTRICA DEL PRODUCTO

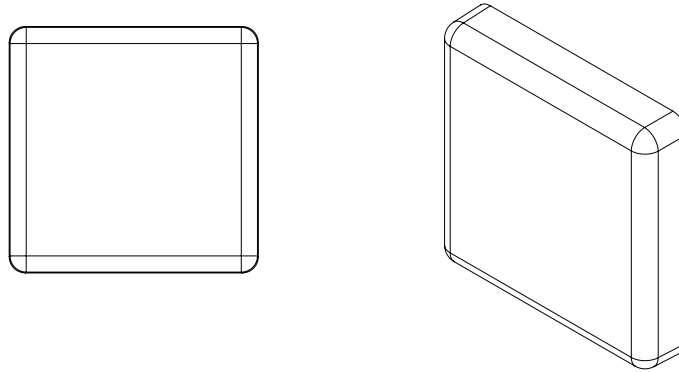
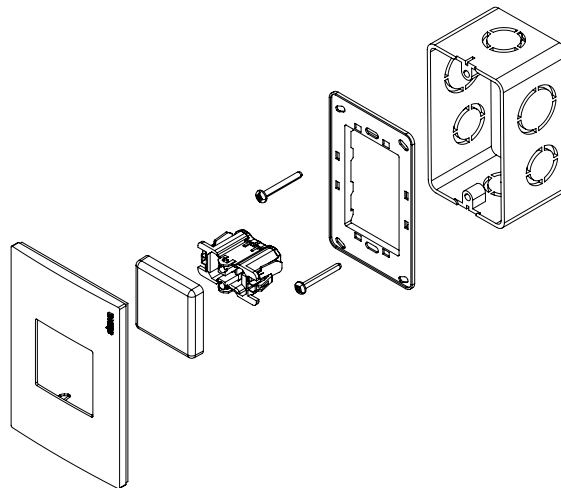


DIAGRAMA DE MONTAJE



*Placas, mecanismo y chasis NO incluidos