

Interruptor unipolar 10 AX 250V~ de medio elemento con sistema de embornamiento rápido blanco Simon 27 Play

REF. G2710164



INFORMACIÓN BÁSICA

DESCRIPCIÓN

El interruptor es una de las piezas más importantes en un sistema eléctrico. Sin él, el mecanismo que acciona la luz no comenzaría o, una vez en marcha, no podría finalizar. El Interruptor unipolar en color blanco de la serie Simon 27 Play destaca por sus líneas puras. Con una intensidad de 10 AX y un voltaje de 250V~, se trata de un mecanismo de medio elemento con sistema de embornamiento rápido y funcionamiento basculante. Una de sus grandes ventajas es la posibilidad de sustituir el acabado de la tecla suministrada entre las cinco opciones adicionales disponibles.

Se trata de una pieza que cumple con la normativa EN 60669-1:1999+A1:2002+A2:2008 + EN 50581:2014 y ha sido fabricado con componentes metálicos con aislamiento termoplástico libre de halógenos y embellecedor termoestable. Es un mecanismo que podría resumirse con la frase calidad y diseño al mejor precio.

ACABADO

Blanco

COMPATIBILIDAD

Marcos Simon 27 Play, Simon 27 Neos, Simon 27 Scudo, Simon 27, Simon 27 Centralizaciones y Simon 44 Aqua

EMBALAJE

Retráctil

CLASE ETIM

EC001590

INFORMACIÓN TÉCNICA

MERCADO DISPONIBLE
CE

SECCIÓN DE CABLE ADMITIDA (MM)
De 1,5 a 2,5 mm

NÚMERO DE ELEMENTOS POSIBLES
Medio elemento

FUNCIÓN INDICADORA
No

INTENSIDAD (A)
10 AX

CLASIFICACIÓN IP
IP21

MANTENIMIENTO
Limpiar con un paño suave y seco. No utilizar paños y/o limpiadores abrasivos que contengan cloro.

TIPO DE MECANISMO
Pivoting

NÚMERO DE MÓDULOS
1 módulo

RANGO DE TEMPERATURA DE FUNCIONAMIENTO (°C)
5 - 40 °C

RANGO DE TEMPERATURA DE ALMACENAMIENTO (°C)
-25 - 50 °C

VERSIÓN
Individual

TENSIÓN (V~)
250 V~

INSTALACIÓN Y MANTENIMIENTO

DESNUDADO DE CABLE NECESARIO (MM)
11

GARRA
Simon 27

INSTALABLE EN CAJA DE EMPOTRAR
Universal, Americano, Espacios reducidos y Centralizaciones

DIRECCIÓN DE INSTALACIÓN
Horizontal,Vertical

TIPO DE INSTALACIÓN
Apto para superficie y empotrar

TIPO DE CONEXIÓN DE TERMINAL - FUNCIÓN 1
Rápido

NORMATIVA

GARANTÍA
3 años

REGULACIONES

Dir. 2014/35/UE LVD | Dir. 2011/65/UE RoHS + post. mod. EN 60669-1:2018 | EN IEC 63000:2013

INFORMACIÓN LOGÍSTICA

CÓDIGO EAN UNITARIO 8412852000077	PESO NETO DEL PRODUCTO 0.04	UNIDAD DE MEDIDA EMBALAJE MMT
ALTURA EMBALAJE UNITARIO 0.00	UNIDAD DE PESO EMBALAJE UNITARIO KGM	VOLUMEN EMBALAJE 1270500.00
ANCHO EMBALAJE UNITARIO 0.00	EAN EMBALAJE 18412852000074	UNIDAD DE VOLUMEN EMBALAJE MMQ
LONGITUD EMBALAJE UNITARIO 0.00	UDS. CONTENIDAS EMBALAJE 20	PESO BRUTO EMBALAJE 0.90
VOLUMEN EMBALAJE UNITARIO 127050.00	ALTURA EMBALAJE 55.00	PESO NETO EMBALAJE 0.90
UNIDAD DE VOLUMEN EMBALAJE UNITARIO MMQ	ANCHO EMBALAJE 105.00	UNIDAD DE PESO EMBALAJE KGM
PESO BRUTO EMBALAJE UNITARIO 0.04	LONGITUD EMBALAJE 220.00	

VISTA FRONTAL E ISOMÉTRICA DEL PRODUCTO

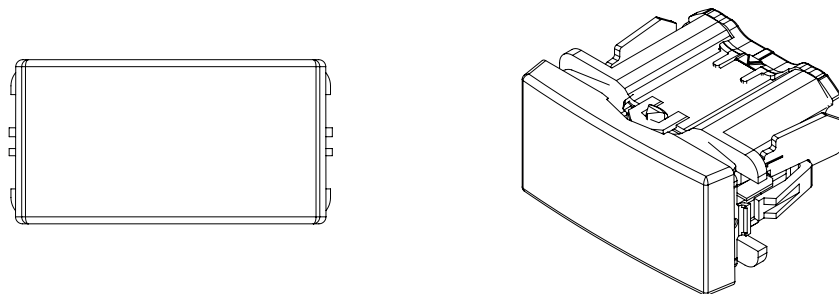
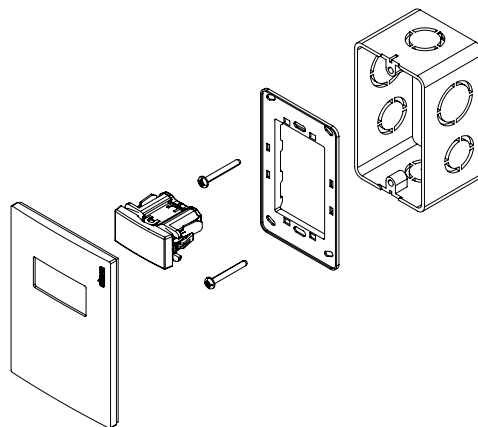
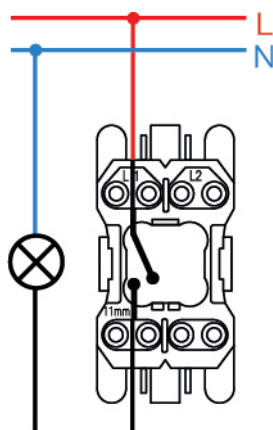


DIAGRAMA DE MONTAJE



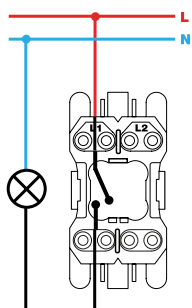
*Placa y chasis NO incluidos

DIAGRAMA DE CONEXIÓN

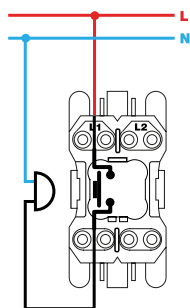


MECANISMOS SIMON 27, 28 Y 44

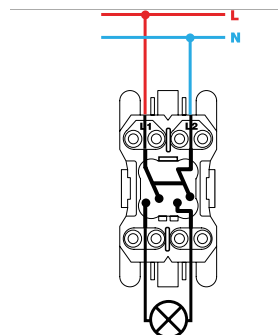
Mecanismos básicos / Basic switches



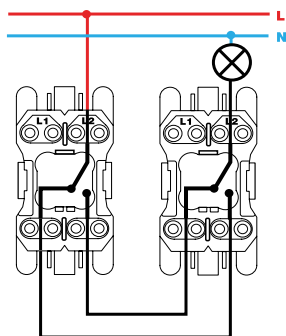
Interruptor unipolar / Single-pole switch
XX00101-XX



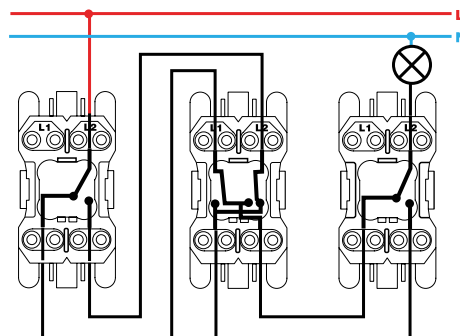
Pulsador / Push button switch
XX00150-XX



Interruptor bipolar / Double pole switch
XX00133-XX

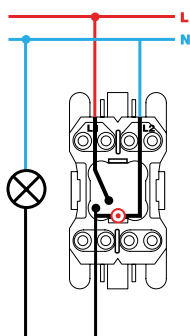


Conmutador / 2-way switch
XX00201-XX

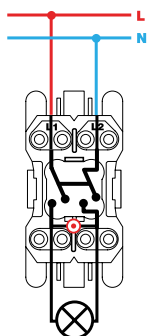


Conmutador cruce / Intermediate switch
XX00251-XX

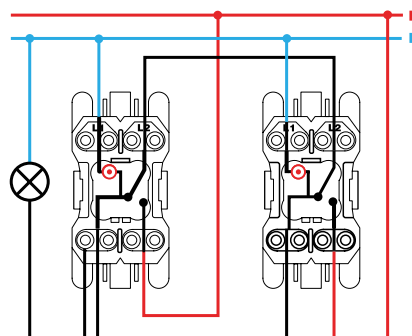
Mecanismos con piloto / Pilot switches



Interruptor unipolar / Single-pole switch
XX00102-XX



Interruptor bipolar / Double pole switch
XX00134-XX



Conmutador / 2-way switch
XX00202-XX



Interrupor unipolar / Single-pole switch
XX00104-XX



Pulsador / Push button switch
XX00160-XX



Conmutador / 2-way switch
XX2700204-XX



Conmutador cruce / Intermediate switch
XX2700254-XX