

Toma de señal R-TV+Sat final aluminio Simon 270

REF. 20000488-093



INFORMACIÓN BÁSICA

ACABADO

Aluminio mate

COMPATIBILIDAD

Marcos Simon 270

CLASE ETIM

EC000439

MATERIAL

Termoplástico

CONTENIDO DEL EMBALAJE

Toma R-TV+SAT, tapa y hoja de instrucciones

INFORMACIÓN TÉCNICA

MERCADO DISPONIBLE CE	NÚMERO DE ELEMENTOS POSIBLES 1 elemento	TIPO DE MECANISMO Insertion
SECCIÓN DE CABLE ADMITIDA (MM) De 1,5 a 2,5 mm	FORMATO R/TV,SAT	RANGO DE TEMPERATURA DE FUNCIONAMIENTO (°C) 5 - 45 °C
TIPO DE CONECTOR IEC	CLASIFICACIÓN IP IP20	RAL 9006
TIPO DE CUBIERTA Ancha	MANTENIMIENTO Limpiar con un paño suave y seco. No utilizar paños y/o limpiadores abrasivos que contengan cloro.	RANGO DE TEMPERATURA DE ALMACENAMIENTO (°C) -25 - 50 °C

INSTALACIÓN Y MANTENIMIENTO

DESNUDADO DE CABLE NECESARIO (MM) 8	INSTALABLE EN CAJA DE EMPOTRAR Universal	TIPO DE INSTALACIÓN Apto para empotrar
	DIRECCIÓN DE INSTALACIÓN Horizontal,Vertical	TIPO DE CONEXIÓN DE TERMINAL - FUNCIÓN 1 A tornillo

NORMATIVA

REGULACIONES

Dir. 2014/30/UE EMC | Dir. 2011/65/UE RoHS + post. mod. | EN 50083-2:2012 + A1:2015 | EN IEC 63000:2018

INFORMACIÓN LOGÍSTICA

CÓDIGO EAN UNITARIO

8421053266267

ALTURA EMBALAJE UNITARIO

0.00

ANCHO EMBALAJE UNITARIO

0.00

LONGITUD EMBALAJE UNITARIO

0.00

UNIDAD DE MEDIDA EMBALAJE
UNITARIO

MMT

VOLUMEN EMBALAJE UNITARIO

0.00

UNIDAD DE VOLUMEN
EMBALAJE UNITARIO

MMQ

PESO BRUTO EMBALAJE
UNITARIO

0.09

PESO NETO DEL PRODUCTO

0.09

UNIDAD DE PESO EMBALAJE
UNITARIO

KGM

EAN EMBALAJE

8421053264980

UDS. CONTENIDAS EMBALAJE

5

ALTURA EMBALAJE

55.50

ANCHO EMBALAJE

58.00

LONGITUD EMBALAJE

280.00

UNIDAD DE MEDIDA EMBALAJE

MMT

VOLUMEN EMBALAJE

901320.00

UNIDAD DE VOLUMEN
EMBALAJE

MMQ

PESO BRUTO EMBALAJE

0.00

PESO NETO EMBALAJE

0.44

UNIDAD DE PESO EMBALAJE

KGM

● INTERMEDIA
20000487-09

○ FINAL
20000488-09x

● UNICA
20000486-09x

En Serie/Cascada



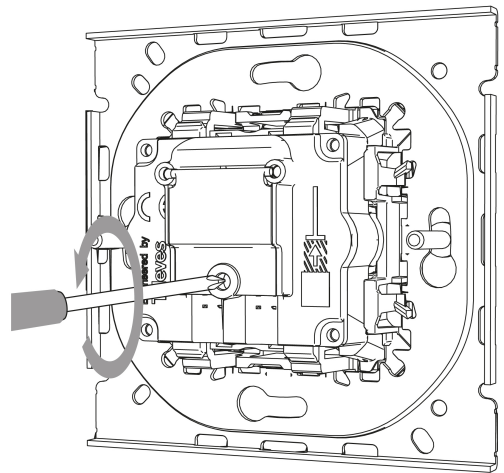
En Estrella



1



2



3



4



Para información más detallada consultar la hoja de instrucciones
For more detailed information check the instruction sheet