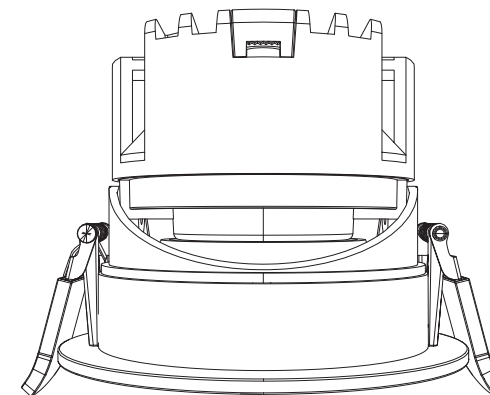
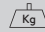
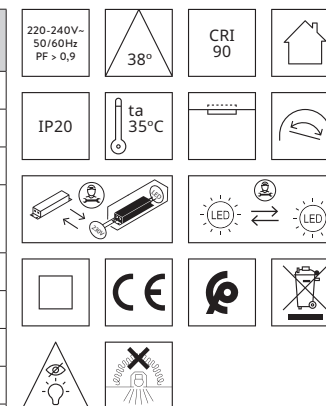


Downlight 709 Dip Switch



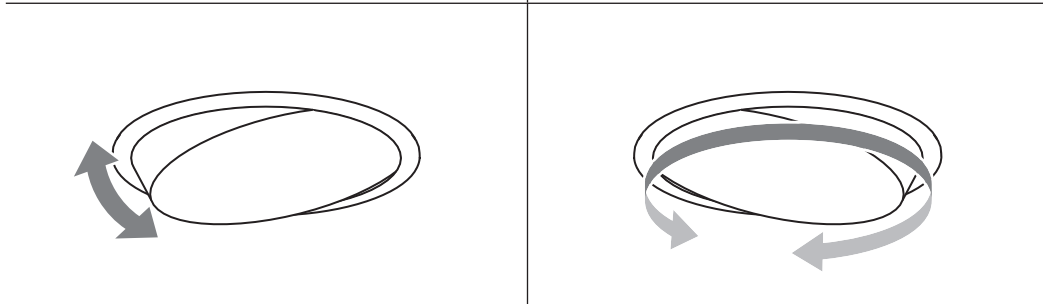
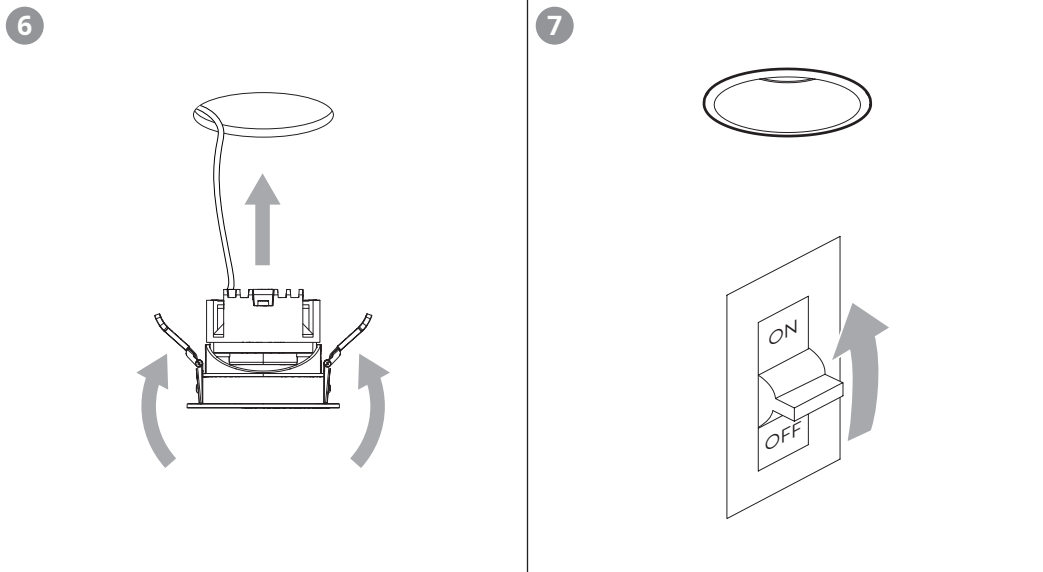
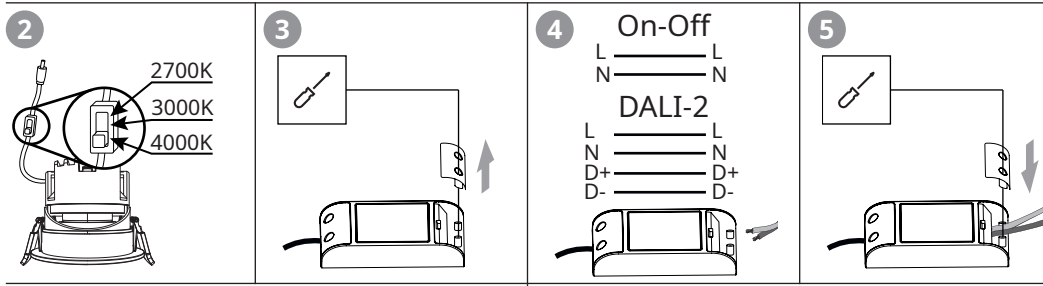
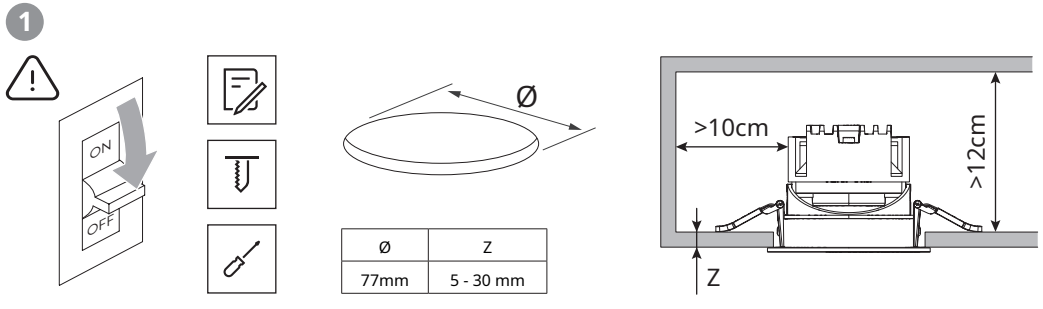
Características Técnicas Especificações Specification

	On-Off 709210xx-497	DALI-2 709213xx-497
Power	8W	
PF	> 0.5	> 0.9
Current Peak	10A at 80µS	14A at 120µS
Lumen output	600 lm @2700K 650 lm @3000K 670 lm @4000K	
PCA current (mA)	200mA	
PCA voltage (Vdc)	35Vdc	
PCA Tc	75 °C	
Energy Class	E	
 Kg	0,48 Kg	



Acabados Acabamentos Finishing

Blanco / Alvo / Blanc / White / Weiß / Bianco / Белый / Beyaz / 白色 / أبيض
Negro / Preto / Noir / Black / Schwarz / Nero / Черный / Svart / 黑色的 / أسود



¡Advertencia!

- Para evitar picos de corriente elevados al LED, el cambio o selección de TCP (temperatura de color) debe realizarse con la luminaria desconectada de la red de alimentación.
- La fuente de luz de esta luminaria no es reemplazable; cuando la fuente de luz llegue al final de su vida útil, se sustituirá toda la luminaria.
- Mecanismo de control regulable y compatible con dispositivos certificados según norma IEC EN 62386.
- Las luminarias no son aptas para cubrirse con material térmicamente aislado.
- Durante la instalación asegúrese que la alimentación eléctrica esté desconectada.
- Las luminarias deben ser instaladas por un electricista cualificado y cumpliendo todas las normas y regulaciones, tanto nacionales como locales, sobre instalaciones eléctricas.
- Dispositivos sensibles o descargas electrostáticas. (ESD). Manipular con las precauciones necesarias para evitarlas.
- No usar productos químicos o abrasivos para limpiar el producto. Usar solamente una gamuza suave. No arañar la superficie.
- Un montaje incorrecto puede causar averías.
- Simon no se hace responsable de cualquier uso indebido del producto.
- Si el cableado externo de la luminaria resulta dañado, debe ser únicamente reemplazado por el fabricante, su técnico o una persona similar cualificada para evitar peligros.
- La línea de señal de conexión/cable de control debe tener menos de 3 metros de longitud.

Advertência!

- A fonte de luz desta luminária não é substituível. Quando a fonte de luz atingir o final da sua vida útil, toda a luminária será substituída.
- Mecanismo de controlo regulável e compatível com dispositivos certificados segundo a norma IEC EN 62386.
- As luminárias não são adequadas para serem cobertas com material termicamente isolado.
- Durante a instalação, é preciso assegurar-se de que a alimentação eléctrica está desligado.
- As luminarias devem ser instaladas por um electricista qualificado e cumprindo sempre todas as normas e regulamentos, tanto nacionais como locais, sobre instalações eléctricas.
- Dispositivos sensíveis a descargas electrostaticas. (ESD). Para evitar descargas electrostatica, tomaras precauções necessárias ao manipular o produto.
- Não utilizar produtos químicos ou abrasivos para limpar o produto. Utilizar somente uma tnela macia. Nao riscar o supertície.
- Uma montagem incorrecta pode causar avarias.
- A Simon não assume nenlnuma responsabilidade por qualquer utilização imprópria do produto.
- Se a fiação externa da luminária estiver danificada, ela só deve ser substituída pelo fabricante, seu técnico ou pessoa qualificada para evitar riscos.
- O fio de sinal de conexão/cabo de controle deve ter menos de 3 metros de comprimento.

Warning!

- The light source of this luminaire is not replaceable; when the light source reaches its end of life the whole luminaire shall be replaced.
- Adjustable control mechanism compatible with devices certified according to EN IEC 62386.
- The luminaires are not suitable for covering with thermally insulated material.
- During the installation make sure power is OFF.
- Fixtures must be installed by a qualified electrician in accordance with all national and local electrical and construction codes and regulations.
- Electrostatic sensitive devices (ESD). Handle with necessary precautions to avoid EED.
- Do not use chemicals or abrasives to clean this product. Use soft mat only. Avoid scratch the surface.
- Incorrect assembly can cause malfunction.
- Simon is not responsible of any incorrect use of the product.
- If the external wiring of the luminaire is damaged, it must only be replaced by the manufacturer, its technician or a similarly qualified person in order to avoid hazards.
- The length of signal cables or control cables must be less than 3 m.