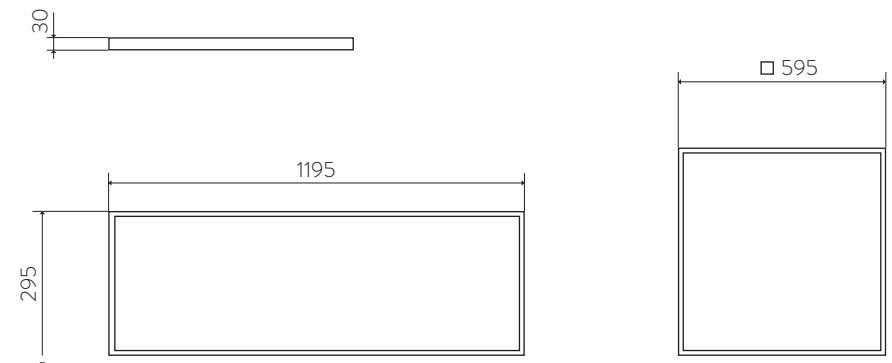


simon

## LUMINARIA 729 MODULAR

LUMINÁRIA 729 MODULAR  
LUMINAIRE 729 MODULAIRE  
LUMINAIRE 729 MODULAR  
729 照明模块  
MODULARE LEUCHTE 729  
MODUŁOWA OPRAWA OŚWIETLENIOWA 729  
СВЕТЛОЧ 729 МОДУЛЬНАЯ  
MODÜLER ARMATÜRLER 729

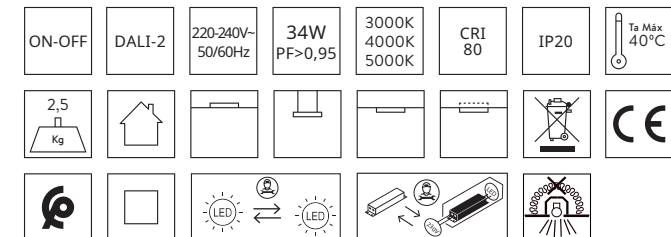
وحدة الإنارة 729



### Especificaciones

Especificações  
Caractéristiques  
Specification  
规格  
Spezifikationen  
Dane techniczne  
Спекуляции  
Özellikler

المواصفات



Este producto contiene una fuente luminosa de la clase de eficiencia energética F.  
This product contains a light source of energy efficiency class F.

### Acabados

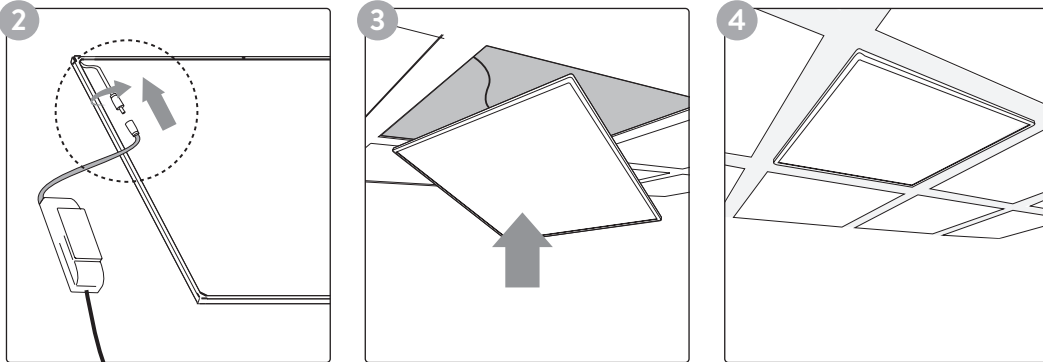
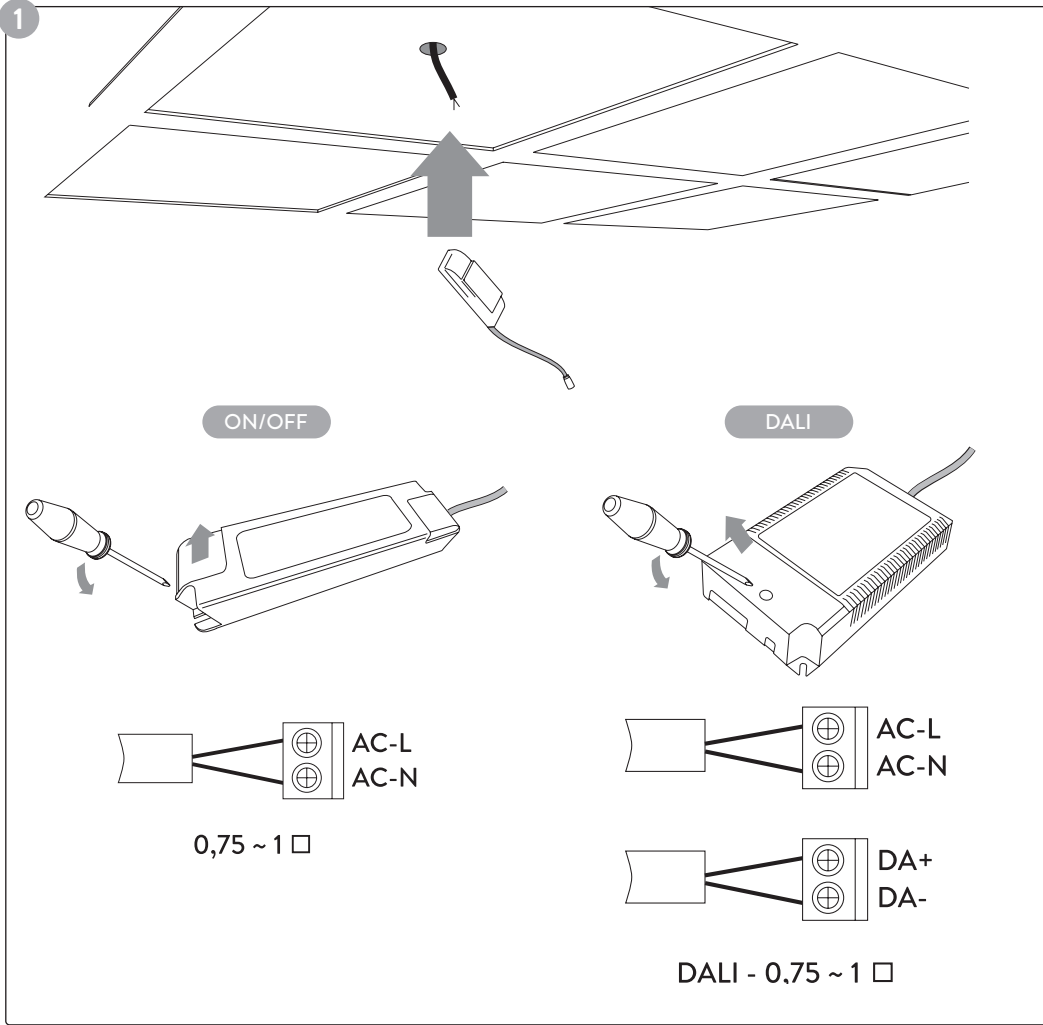
Acabamentos  
Finitions  
Finishing  
完成  
Ausführungen  
Wykończenie  
Отделка  
Rötüşlar

Blanco / Alvo / Blanc / White / 白色 / Weiß / Biały / Белый /  
Beyaz / أبيض

تام الصنع

simon

# Montaje - Montagem - Assemblage - Assembly - 安装 - Montage - Montaj - Ассамблея - Montaj - تجميع



## ¡Advertencia!

- La fuente de luz contenida en esta luminaria debe ser reemplazada por el fabricante o su servicio técnico o persona cualificada.
- Mecanismo de control regulable y compatible con dispositivos certificados según norma IEC EN 62386.
- Las luminarias no son aptas para cubrirse con material térmicamente aislado.
- Durante la instalación asegúrese que la alimentación eléctrica esté desconectada.
- Las luminarias deben ser instaladas por un electricista cualificado y cumpliendo todas las normas y regulaciones, tanto nacionales como locales, sobre instalaciones eléctricas.
- Dispositivos sensibles o descargas electrostáticas. (ESD). Manipular con las precauciones necesarias para evitarlas.
- No usar productos químicos o abrasivos para limpiar el producto. Usar solamente una gamuza suave. No arañar la superficie.
- Un montaje incorrecto puede causar averías.
- Simon no se hace responsable de cualquier uso indebido del producto.
- Si el cableado externo de la luminaria resulta dañado, debe ser únicamente reemplazado por el fabricante, su técnico o una persona similar cualificada para evitar peligros.

## Avvertimento

- A fonte de luz contida nesta luminária deve ser substituída pelo fabricante, pelo respetivo serviço técnico ou por pessoa qualificada.
- Mecanismo de controlo regulável e compatível com dispositivos certificados segundo a norma IEC EN 62386.
- As luminárias não são adequadas para serem cobertas com material termicamente isolado.
- Durante a instalação, é preciso assegurar-se de que a alimentação eléctrica está desligada.
- As luminarias devem ser instaladas por um electricista qualificado e cumprindo sempre todas as normas e regulamentos, tanto nacionais como locais, sobre instalações eléctricas.
- Dispositivos sensíveis a descargas electrostáticas. (ESD). Para evitar descargas electrostática, tomaras precauções necessárias ao manipular o produto.
- Não utilizar produtos químicos ou abrasivos para limpar o produto. Utilizar somente uma tábua macia. Não riscar o superfície.
- Uma montagem incorrecta pode causar avarias.
- A Simon não assume nenhuma responsabilidade por qualquer utilização imprópria do produto.
- Se a fiação externa da luminária estiver danificada, ela só deve ser substituída pelo fabricante, seu técnico ou pessoa qualificada para evitar riscos.

## Attention!

- La source de lumière du luminaire doit être remplacée uniquement par le fabricant, son service technique ou une personne qualifiée.
- Mécanisme de contrôle réglable et compatible avec des dispositifs conformes à la norme IEC EN 62386.
- Les luminaires ne doivent pas être recouverts de matériaux isolés thermiquement.
- Veuillez vous assurer que l'alimentation électrique est débranchée au cours de l'installation.
- Les éclairages doivent être installés par un électricien qualifié dans le respect des normes et réglementations, nationales ou locales, portant sur les installations électriques.
- Équipements sensibles aux décharges électrostatiques. (ESD). Manipuler en prenant les précautions nécessaires.
- Ne pas utiliser de produits chimiques ou abrasifs pour nettoyer le produit. Utiliser seulement une chamoisine. Ne pas griller la surface.
- Un montage incorrect peut causer des pannes.
- Simon ne saurait être tenu pour responsable de toute mauvaise utilisation du produit.
- Si le câblage externe du luminaire est endommagé, il ne doit être remplacé que par le fabricant, son technicien ou une personne de qualification similaire afin d'éviter tout danger.

## Warning!

- This luminaire's light source may only be replaced by the manufacturer, their technical service or other equally qualified personnel.
- Adjustable control mechanism compatible with devices certified according to EN IEC 62386.
- The luminaires are not suitable for covering with thermally insulated material.
- During the installation make sure power is OFF.
- Fixtures must be installed by a qualified electrician in accordance with all national and local electrical and construction codes and regulations.
- Electrostatic sensitive devices (ESD). Handle with necessary precautions to avoid ESD.
- Do not use chemicals or abrasives to clean this product. Use soft mat only. Avoid scratch the surface.
- Incorrect assembly can cause malfunction.
- Simon is not responsible of any incorrect use of the product.
- If the external wiring of the luminaire is damaged, it must only be replaced by the manufacturer, its technician or a similarly qualified person in order to avoid hazards.

## 警告!

- 此灯具的光源必须由生产商、其技术服务人员或具有资质的专业人员负责更换。
- 本设备采用可调节的控制结构，且可与经IEC EN 62386认证的设备兼容。
- 该灯具不适合用隔热材料遮盖。
- 在安装过程中，请确保电源已被切断。
- 灯具的安装必须由合格的电工完成并严格遵守该地区的电气安装规范守则。
- 此设备为静电放电敏感设备 (ESD)。做好必要的预防措施以避免其发生。
- 禁止使用化学物质或研磨剂来清洁产品。只能使用软布。注意不能刮伤表面。
- 不正确的安装可能会导致故障。
- 如因非正确使用而引起产品故障，西蒙电气不承担任何责任。
- 如果灯具的外部接线损坏，则只能由制造商、其技术人员或具有类似资格的人员负责更换，以避免危险。

## Warnung!

- Die in dieser Leuchte enthaltene Lichtquelle muss vom Hersteller oder seinem technischen Dienst oder einer qualifizierten Person ausgetauscht werden.
- Regulierbare Steuervorrichtung, kompatibel mit Geräten, die nach Norm IEC EN 62386 zertifiziert sind.
- Die Leuchten dürfen nicht mit wärmeisoliertem Material abgedeckt werden.
- Stellen Sie vor die Installation sicher, dass die Stromversorgung ausgeschaltet ist.
- Die Geräte müssen von einem qualifizierten Elektriker gemäß den nationalen und örtlichen Elektro- und Bauvorschriften installiert werden.
- Elektrostatische empfindliche Geräte (ESD). Handle mit den notwendigen Vorsichtsmaßnahmen, um sie zu vermeiden.
- Verwenden Sie keine Chemikalien und Scheuermittel, um dieses Produkt zu reinigen.
- Verwenden Sie nur weiches Wildleder. Vermeiden Sie die Oberfläche zu kratzen.
- Falsche Montage kann zu Fehlfunktionen führen.
- Simon ist nicht verantwortlich für jede unsachgemäße Verwendung des Produkts.
- Wenn die äußere Verdrähtung der Leuchte beschädigt ist, darf sie nur vom Hersteller, seinem Techniker oder einer ähnlich qualifizierten Person ersetzt werden, um Gefährdungen zu vermeiden.

## Avvertenze!

- Die in dieser Leuchte enthaltene Lichtquelle muss vom Hersteller oder seinem technischen Dienst oder einer qualifizierten Person ausgetauscht werden.
- Meccanismo di controllo regolabile e compatibile con dispositivi certificati a norma IEC EN 62386.
- Le lampade non sono idonee per essere rivestite con materiale termicamente isolato.
- Durante l'installazione bisogna assicurarsi che l'alimentazione elettrica sia spenta.
- Le apparecchiature devono essere installate da un elettricista qualificato rispettando le norme e i regolamenti nazionali ed internazionali riguardanti installazioni elettriche.
- Dispositivi sensibili elettrostatici (ESD). Adottare le precauzioni necessarie durante l'uso (EED).
- Non utilizzare prodotti chimici o abrasivi per pulire questo prodotto.
- Utilizzare solo un panno liscio. Non graffiare la superficie.
- Un montaggio incorrecto può provocare danni all'apparecchio.
- Simon non è responsabile di qualsiasi uso incorrecto del prodotto.
- Se il cablaggio esterno dell'apparecchio è danneggiato, deve essere sostituito solo dal produttore, dal suo tecnico o da una persona similmente qualificata per evitare pericoli.

## Внимание!

- Источник света в этом светильнике может быть заменен только производителем, его технической службой, либо квалифицированным специалистом.
- Регулируемый механизм управления, совместимый с устройствами, сертифицированными в соответствии со стандартом IEC EN 62386.
- Не рекомендуется накрывать светильники теплоизолирующим материалом.
- Во время установки убедитесь в том, что электрическое питание отключено.
- Только квалифицированный электрик может устанавливать осветительные приборы, выполняя все нормативы и правила по электрическим установкам, как национальные, так и местные.
- Приспособления, подверженные электростатическим разрядам. (ESD). Обращаться осторожно в целях предотвращения разрядов.
- Запрещается пользоваться химическими или абразивными средствами для чистки изделия. Использовать только мягкую замшу. Не царапать поверхность.
- Неправильная сборка может привести к аварии.
- Simon не отвечает за неправильное использование изделия.
- Если внешняя проводка светильника повреждена, она может быть заменена только изготовителем, его техническим специалистом или лицом с аналогичной квалификацией во избежание опасностей.

## Uyarı!

- Bu armatürde bulunan ışık kaynağı, üretici veya teknik servisi veya kalifiye kişi tarafından değiştirilmelidir.
- Ayarlanabilir kontrol mekanizması, IEC EN 62386 uyarınca sertifikalandırılmış cihazlarla uyumludur.
- Armatürler, termal izolasyon sağlayan materyaller ile kaplanmaya uygun değildir.
- Led modülü kullanıcı tarafından değiştirilemez. Işık kaynağı sadece üretici, teknik servis veya kalifiye personel tarafından değiştirilebilir.
- Montaj sırasında güç kaynağının bağlantısının kesildiğinden emin olun.
- Aydınlatmalar kalifiye bir elektrik teknisyeni tarafından kurulmalı ve elektrik tesisatlarıyla ilgili ulusal ve yerel tüm norm ve düzenlemelere uygun olmalıdır.
- Cihazlar elektrostatik boşalmaya (ESD) karşı duyarlıdır. Bunları önlemek için gerekli tedbirler alın.
- Ürünü temizlemek için kimyasal veya aşındırıcı maddeler kullanmayın. Yalnızca yumuşak bir bez kullanın. Ürünün yüzeyini çizmeyin.
- Hatalı montaj birtakım arızalara neden olabilir.
- Simon, hatalı ürün kullanımından sorumlu değildir.
- Armatür dış kablo tesisatı hasar görmüşse, tehlikeleri önlemek için yalnızca üretici, teknisyeni veya benzer nitelikli bir kişi tarafından değiştirilmelidir.

## تحذیر!

- يجب استبدال مصدر الضوء الموجود في هذا المصباح من قبل الشركة المصنعة أو خدمتها الفنية أو الشخص المؤهل.
- آلية التحكم قابلة للتغيير ومتوافقة مع الأجهزة المعتمدة وفقاً لمعيار IEC EN 62386.
- الأجهزة غير معدة للتغطية بمواد عازلة للحرارة.
- أثناء التركيب، تأكد من عدم توصيل الكهرباء.
- يجب تركيب الفوانيس من قبل كهربائي مؤهل وأن تلتزم بجمع القواعد واللوائح الوطنية والمحلية المتعلقة بالكهربيات الكهربائية.
- أجهزة حساسة أو تفريغ كهروستاتيكي. (تفريغ كهروستاتيكي). استغلال الاحتياطات اللازمة لتجنبها.
- لا تستخدم مواد كيميائية أو مواد كاشطة لتنظيف المنتج. استخدم فقط الشامواعة الناعمة. لا تحدث الشخص مؤهل مماثل لتجنب المخاطر.
- قد يتسبب التجميع غير الصحيح في حدوث تلف.
- شركة سيمون Simon ليست مسؤولة عن أي سوء استخدام للمنتج.
- في حالة تلف الأسلاك الخارجية للمصباح، يجب استبدالها فقط من قبل الشركة المصنعة أو فنيها أو شخص مؤهل مماثل لتجنب المخاطر.