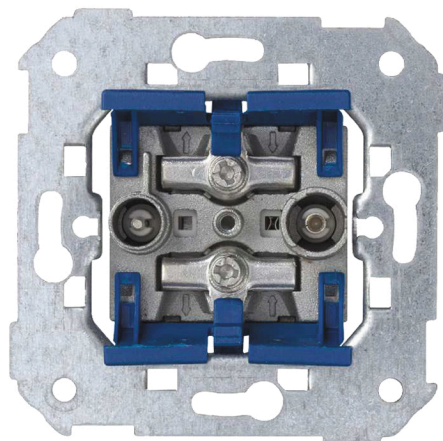


## Tomada de sinal modular R-TV+SAT final Simon 75

REF. 75468-69



### INFORMAÇÃO BÁSICA

#### DESCRIÇÃO

Tomada de sinal modular R-TV+SAT final Simon 75, projetada como ponto final de linha para a distribuição de sinal de rádio, televisão terrestre TDT e satélite em instalações individuais. Uma solução modular que garante qualidade de transmissão e compatibilidade com sistemas atuais de recepção. Baseada em conectores IEC de 9,5 mm Ø, incorpora sistema de conexão de terminais a parafuso que permite uma conexão rápida, segura e profissional. Aceita cabo coaxial de 6 a 8 mm com descascamento de 8 mm para uma instalação precisa e estável. Fabricada com componentes metálicos e isolamento termoplástico livre de halógenos, conforme a norma EN 50083-2:2013, oferece segurança, durabilidade e um desempenho confiável dentro da série Simon 75 e quadros compatíveis.

#### MATERIAL

Metal,Plástico

#### COMPATIBILIDADE

Marcos Simon 27 Play, Simon 27 Scudo, Simon 27, Simon 31, Simon 44 Aqua, Simon 75, Simon 82 Detalhe, Simon 82 Nature, Simon 82 Conceito e Simon 82.

#### CONTEÚDO DA EMBALAGEM

Tomada R-TV+SAT e folha de instruções

#### CLASSE ETIM

EC000439

#### OBSERVAÇÕES

Baseada em conectores IEC 9,5 mm. Ø

## INFORMAÇÃO TÉCNICA

DISPONÍVEL NO MERCADO  
CE

SECÇÃO DE CABO PERMITIDA  
(MM)

De 6 a 8 mm

NÚMERO DE CONECTORES

2

TIPO DE CONECTOR

IEC

NÚMERO DE CONTATOS

1

NÚMERO DE ELEMENTOS  
POSSÍVEIS

1 elemento

FORMATO

R/TV,SAT

CLASSIFICAÇÃO IP

IP20

VINCULÁVEL

Não

TIPO DE MECANISMO

Insertion

FAIXA DE TEMPERATURA DE  
OPERAÇÃO (°C)

5 - 40 °C

DIMENSÃO DO ENCAIXE (MM)

35

FAIXA DE TEMPERATURA DE  
ARMAZENAMENTO (°C)

-25 - 50 °C

TIPO

Final

VERSÃO

Individual

NÚMERO DE CABOS

1

## INSTALAÇÃO E MANUTENÇÃO

DESCASCAMENTO NECESSÁRIO  
DO CABO (MM)

8

GARRA

Simon 27

REMOÇÃO DA TAMPA

Unicamente com ferramenta

INSTALÁVEL EM CAIXA DE  
JUNÇÃO EMBUTIDA

Universal

TIPO DE INSTALAÇÃO

Apto para superfície e para  
encastrar

TIPO DE CONEXÃO DO  
TERMINAL - FUNÇÃO 1

Por parafuso

## REGULAMENTAÇÃO

### REGULAMENTOS

Dir. 2014/30/UE EMC | Dir. 2011/65/UE RoHS + post. mod. | EN 50083-2:2012 | EN 50083-2:2012 A1:2015 | EN IEC 63000:2018

## INFORMAÇÃO LOGÍSTICA

### CÓDIGO EAN UNITÁRIO

8421053256206

### ALTURA EMBALAGEM UNITÁRIA

0

### LARGURA DA EMBALAGEM UNITÁRIA

0

### COMPRIMENTO EMBALAGEM UNITÁRIA

0

### UNIDADE DE MEDIDA EMBALAGEM UNITÁRIA

MMT

### VOLUME EMBALAGEM UNITÁRIA

0

### UNIDADE DE VOLUME EMBALAGEM UNITÁRIA

MMQ

### PESO BRUTO EMBALAGEM UNITÁRIA

0.114

### PESO LÍQUIDO DO PRODUTO

0.114

### UNIDADE DE PESO EMBALAGEM UNITÁRIA

KGM

### EAN EMBALAGEM

8421053060407

### UNID. CONTIDAS EMBALAGEM

10

### ALTURA EMBALAGEM

82

### LARGURA DA EMBALAGEM

165

### COMPRIMENTO EMBALAGEM

223

### UNIDADE DE MEDIDA EMBALAGEM

MMT

### VOLUME EMBALAGEM

3017190

### UNIDADE DE VOLUME EMBALAGEM

MMQ

### PESO BRUTO EMBALAGEM

0

### PESO LÍQUIDO EMBALAGEM

1.14

### UNIDADE DE PESO EMBALAGEM

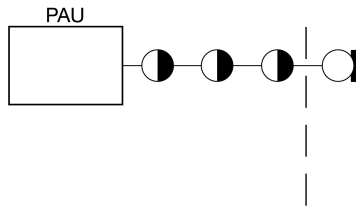
KGM

● INTERMEDIA  
75487-39  
75467-69

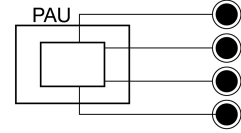
○ FINAL  
75488-39  
75468-69

● UNICA  
7500470-039  
75486-39  
75466-69

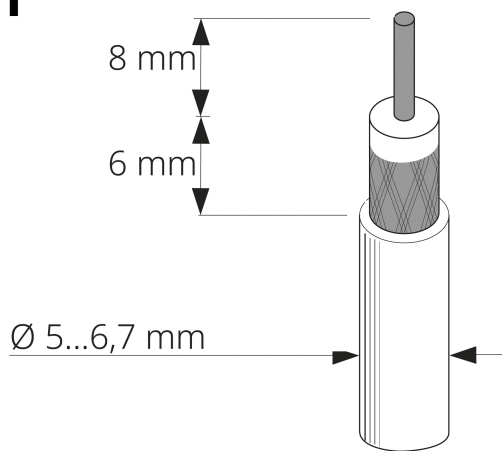
En Serie/Cascada



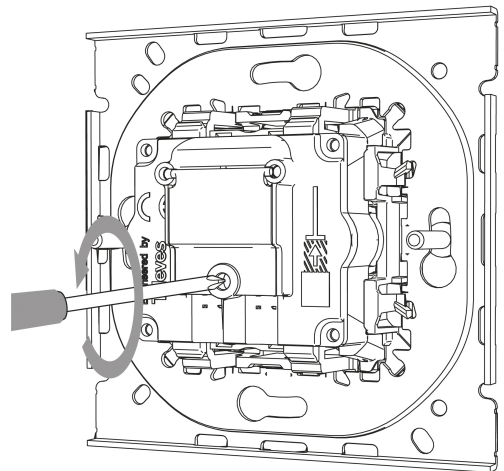
En Estrella



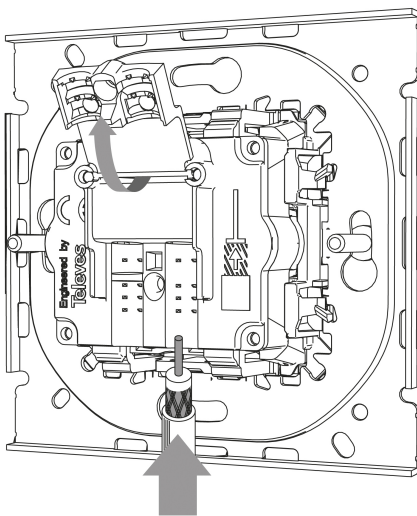
1



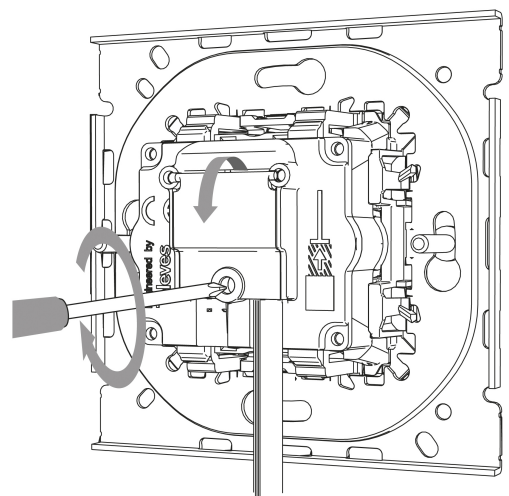
2



3



4



Para información más detallada consultar la hoja de instrucciones  
For more detailed information check the instruction sheet