

## Interruptor bipolar 16 AX 250 V~ com sistema de ligação de bornes por parafuso branco Simon 27 Play

REF. 27133-65



### INFORMAÇÃO BÁSICA

#### DESCRIÇÃO

Este interruptor bipolar 16 AX 250V~ é de cor branco e pode instalar-se de maneira simples graças a seu sistema ligação de bornes por parafuso. Está incluído na série Simon 27 Play, uma coleção inovadora e rompedora dotada de mecanismos com funções eletrónicas e peças permutáveis, ideais para personalizar toda a classe de espaços. Este interruptor basculante é, além disso, adequado para superfície e encastrar e foi fabricado em cumprimento com o regulamento vigente. Contém componentes de carácter metálicos com revestimento em termoplástico sem halogéneos e o embelezador é fabricado com plástico termoestável. A robustez destes materiais configura uma peça altamente resistente a temperaturas extremas e, portanto, ideal para instalar em qualquer lugar. Mede 45x45 mm e não contém nenhum tipo de gravação. Quanto a sua limpeza, é suficiente com dar ligeiras passadas com um pano húmido e de textura suave.

#### ACABAMENTO

Branco

#### COMPATIBILIDADE

Espelhos Simon 27 Play, Simon 27 Neos, Simon 27 Scudo, Simon 27, Simon 27 Centralizações e Simon 44 Aqua

#### CONTEÚDO DA EMBALAGEM

Mecanismo com tecla

#### CLASSE ETIM

EC001590

## INFORMAÇÃO TÉCNICA

DISPONÍVEL NO MERCADO  
CE

SECÇÃO DE CABO PERMITIDA  
(MM)

De 1,5 a 2,5 mm

NÚMERO DE ELEMENTOS  
POSSÍVEIS

1 elemento

FUNÇÃO INDICADORA

Não

INTENSIDADE (A)

16 AX

CLASSIFICAÇÃO IP

IP21

MANUTENÇÃO

Limpar com um pano suave e seco. Não utilizar panos e/ou detergentes abrasivos que contenham cloro.

TIPO DE MECANISMO

Pivoting

FAIXA DE TEMPERATURA DE  
OPERAÇÃO (°C)

5 - 40 °C

FAIXA DE TEMPERATURA DE  
ARMAZENAMENTO (°C)

-25 - 50 °C

VERSÃO

Individual

TENSÃO (V~)

250 V~

## INSTALAÇÃO E MANUTENÇÃO

DESCASCAMENTO NECESSÁRIO  
DO CABO (MM)

11

GARRA

Simon 27

INSTALÁVEL EM CAIXA DE  
JUNÇÃO EMBUTIDA

Universal, Americano e  
Centralizações

DIREÇÃO DE INSTALAÇÃO

Horizontal, Vertical

TIPO DE INSTALAÇÃO

Apto para superfície e para  
encastrar

TIPO DE CONEXÃO DO  
TERMINAL - FUNÇÃO 1

Rápido

## REGULAMENTAÇÃO

### REGULAMENTOS

Dir. 2014/35/UE LVD | Dir. 2011/65/UE RoHS + post. mod. | EN 60669-1:2018 | EN IEC 63000:2018

## INFORMAÇÃO LOGÍSTICA

CÓDIGO EAN UNITÁRIO

8421053251539

ALTURA EMBALAGEM UNITÁRIA

36.50

LARGURA DA EMBALAGEM  
UNITÁRIA

45.70

COMPRIMENTO EMBALAGEM  
UNITÁRIA

46.30

UNIDADE DE MEDIDA  
EMBALAGEM UNITÁRIA

MMT

VOLUME EMBALAGEM UNITÁRIA

0.08

UNIDADE DE VOLUME  
EMBALAGEM UNITÁRIA

MMQ

PESO BRUTO EMBALAGEM  
UNITÁRIA

0.05

PESO LÍQUIDO DO PRODUTO

0.04

UNIDADE DE PESO EMBALAGEM  
UNITÁRIA

KGM

EAN EMBALAGEM

8421053036051

UNID. CONTIDAS EMBALAGEM

10

ALTURA EMBALAGEM

53.00

LARGURA DA EMBALAGEM

160.00

COMPRIMENTO EMBALAGEM

220.00

UNIDADE DE MEDIDA  
EMBALAGEM

MMT

VOLUME EMBALAGEM

1.87

UNIDADE DE VOLUME  
EMBALAGEM

DMQ

PESO BRUTO EMBALAGEM

0.48

PESO LÍQUIDO EMBALAGEM

0.39

UNIDADE DE PESO EMBALAGEM

KGM

# MECANISMOS SIMON 27, 28 Y 44

## Mecanismos básicos / Basic switches



Interruptor unipolar / Single-pole switch  
XX00101-XX



Pulsador / Push button switch  
XX00150-XX



Interruptor bipolar / Double pole switch  
XX00133-XX



Conmutador / 2-way switch  
XX00201-XX



Conmutador cruce / Intermediate switch  
XX00251-XX

## Mecanismos con piloto / Pilot switches



Interruptor unipolar / Single-pole switch  
XX00102-XX



Interruptor bipolar / Double pole switch  
XX00134-XX



Conmutador / 2-way switch  
XX00202-XX



Interrupor unipolar / Single-pole switch  
XX00104-XX



Pulsador / Push button switch  
XX00160-XX



Conmutador / 2-way switch  
XX2700204-XX



Conmutador cruce / Intermediate switch  
XX2700254-XX

VISTA FRONTAL E ISOMÉTRICA DEL PRODUCTO

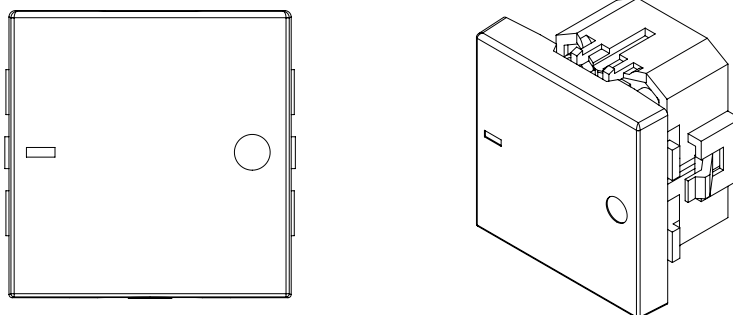
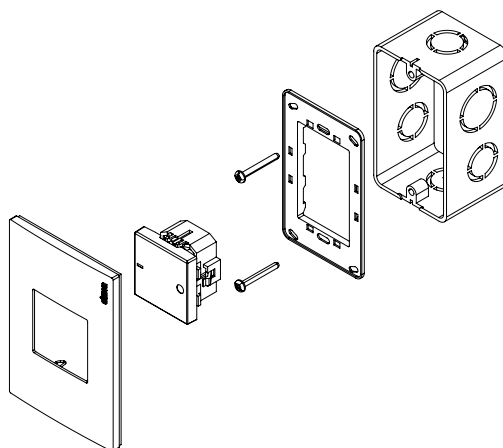


DIAGRAMA DE MONTAJE



\*Placa y chasis NO incluidos

DIAGRAMA DE CONEXIÓN

