

Toma de señal R-TV+Sat única negro mate Simon 270

REF. 20000486-098



INFORMACIÓN BÁSICA

ACABADO

Negro mate

COMPATIBILIDAD

Marcos Simon 270

CLASE ETIM

EC000439

MATERIAL

Termoplástico

CONTENIDO DEL EMBALAJE

Toma R-TV+SAT, tapa y hoja de instrucciones

INFORMACIÓN TÉCNICA

MERCADO DISPONIBLE CE	NÚMERO DE ELEMENTOS POSIBLES 1 elemento	TIPO DE MECANISMO Insertion
SECCIÓN DE CABLE ADMITIDA (MM) De 1,5 a 2,5 mm	FORMATO R/TV,SAT	RANGO DE TEMPERATURA DE FUNCIONAMIENTO (°C) 5 - 45 °C
TIPO DE CONECTOR IEC	CLASIFICACIÓN IP IP20	RAL 9005
TIPO DE CUBIERTA Ancha	MANTENIMIENTO Limpiar con un paño suave y seco. No utilizar paños y/o limpiadores abrasivos que contengan cloro.	RANGO DE TEMPERATURA DE ALMACENAMIENTO (°C) -25 - 50 °C

INSTALACIÓN Y MANTENIMIENTO

DESNUDADO DE CABLE NECESARIO (MM) 8	INSTALABLE EN CAJA DE EMPOTRAR Universal	TIPO DE INSTALACIÓN Apto para empotrar
	DIRECCIÓN DE INSTALACIÓN Horizontal	TIPO DE CONEXIÓN DE TERMINAL - FUNCIÓN 1 A tornillo

NORMATIVA

REGULACIONES

Dir. 2014/30/UE EMC | Dir. 2011/65/UE RoHS + post. mod. | EN 50083-2:2012 + A1:2015 | EN IEC 63000:2018

INFORMACIÓN LOGÍSTICA

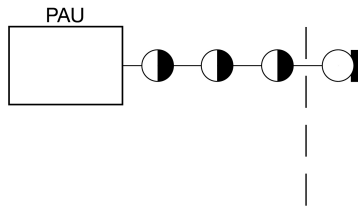
CÓDIGO EAN UNITARIO 8421053266151	PESO BRUTO EMBALAJE UNITARIO 0.09	LONGITUD EMBALAJE 280.00
ALTURA EMBALAJE UNITARIO 0.00	PESO NETO DEL PRODUCTO 0.09	UNIDAD DE MEDIDA EMBALAJE MMT
ANCHO EMBALAJE UNITARIO 0.00	UNIDAD DE PESO EMBALAJE UNITARIO KGM	VOLUMEN EMBALAJE 1818180.00
LONGITUD EMBALAJE UNITARIO 0.00	EAN EMBALAJE 8421053264874	UNIDAD DE VOLUMEN EMBALAJE MMQ
UNIDAD DE MEDIDA EMBALAJE UNITARIO MMT	UDS. CONTENIDAS EMBALAJE 10	PESO BRUTO EMBALAJE 0.00
VOLUMEN EMBALAJE UNITARIO 0.00	ALTURA EMBALAJE 55.50	PESO NETO EMBALAJE 0.88
UNIDAD DE VOLUMEN EMBALAJE UNITARIO MMQ	ANCHO EMBALAJE 117.00	UNIDAD DE PESO EMBALAJE KGM

● INTERMEDIA
20000487-09

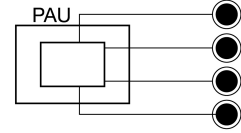
○ FINAL
20000488-09x

● UNICA
20000486-09x

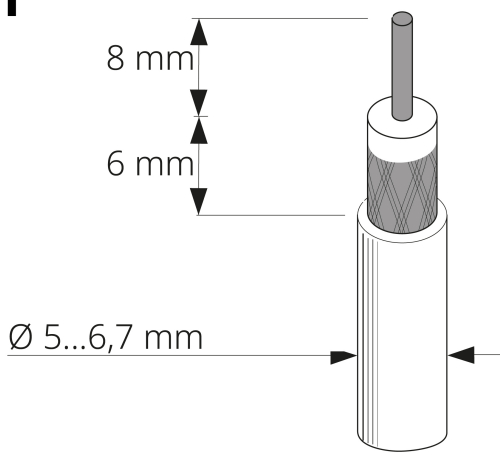
En Serie/Cascada



En Estrella



1



2



3



4



Para información más detallada consultar la hoja de instrucciones
For more detailed information check the instruction sheet