

Interruptor unipolar 10 AX 250V~ con sistema de embornamiento rápido blanco Simon 27 Play

REF. 27101-65



INFORMACIÓN BÁSICA

DESCRIPCIÓN

Interruptor unipolar 10 AX 250V~ con sistema de embornamiento rápido de color blanco perteneciente a la serie Simon 27 Play, lo podrás encontrar en la categoría "mecanismos de mando", necesita una intensidad de 10 AX y un voltaje de 250V~, con embornamiento rápido y un tipo de funcionamiento basculante.

Dispones de la posibilidad de intercambiar el acabado de la tecla suministrado por otro siete acabados que tenemos disponibles para el elemento. Se compone de dos módulos y un solo elemento. Es apto para superficie y para empotrar, ofreciendo así un acabado perfecto y una instalación sencilla y rápida. Sus dimensiones para la instalación son de 45x45 mm.

Fabricado con componentes metálicos con aislamiento termoplástico libre de halógenos y un embellecedor termoestable, con ello, podrá funcionar a pleno rendimiento a temperaturas en intervalos de 5°C a 40°C. Se recomienda usar un paño suave para su limpieza y mantenimiento libre de cloro.

ACABADO

Blanco

COMPATIBILIDAD

Marcos Simon 27 Play, Simon 27 Neos, Simon 27 Scudo, Simon 27, Simon 27 Centralizaciones y Simon 44 Aqua

CONTENIDO DEL EMBALAJE

Mecanismo con tecla

CLASE ETIM

EC001590

OBSERVACIONES

Posibilidad de sustituir el acabado de la tecla suministrado. 7 acabados adicionales disponibles.

INFORMACIÓN TÉCNICA

MERCADO DISPONIBLE
CE

SECCIÓN DE CABLE ADMITIDA
(MM)

De 1,5 a 2,5 mm

NÚMERO DE ELEMENTOS
POSIBLES

1 elemento

FUNCIÓN INDICADORA

No

INTENSIDAD (A)

10 AX

CLASIFICACIÓN IP

IP21

MANTENIMIENTO

Limpiar con un paño suave y seco. No utilizar paños y/o limpiadores abrasivos que contengan cloro.

TIPO DE MECANISMO

Pivoting

NÚMERO DE MÓDULOS

2 módulos

RANGO DE TEMPERATURA DE
FUNCIONAMIENTO (°C)

5 - 40 °C

RANGO DE TEMPERATURA DE
ALMACENAMIENTO (°C)

-25 - 50 °C

VERSIÓN

Individual

TENSIÓN (V~)

250 V~

INSTALACIÓN Y MANTENIMIENTO

DESNUDADO DE CABLE
NECESARIO (MM)

11

GARRA

Simon 27

INSTALABLE EN CAJA DE
EMPOTRAR

Universal, Americano y
Centralizaciones

DIRECCIÓN DE INSTALACIÓN

Horizontal,Vertical

TIPO DE INSTALACIÓN

Apto para superficie y empotrar

TIPO DE CONEXIÓN DE
TERMINAL - FUNCIÓN 1

Rápido

NORMATIVA

REGULACIONES

Dir. 2014/35/UE LVD | Dir. 2011/65/UE RoHS + post. mod. | EN 60669-1:2018 | EN IEC 63000:2018

INFORMACIÓN LOGÍSTICA

CÓDIGO EAN UNITARIO 8421053251447	PESO BRUTO EMBALAJE UNITARIO 0.03	LONGITUD EMBALAJE 220.00
ALTURA EMBALAJE UNITARIO 45.50	PESO NETO DEL PRODUCTO 0.03	UNIDAD DE MEDIDA EMBALAJE MMT
ANCHO EMBALAJE UNITARIO 38.10	UNIDAD DE PESO EMBALAJE UNITARIO KGM	VOLUMEN EMBALAJE 1.16
LONGITUD EMBALAJE UNITARIO 45.50	EAN EMBALAJE 8421053035498	UNIDAD DE VOLUMEN EMBALAJE DMQ
UNIDAD DE MEDIDA EMBALAJE UNITARIO MMT	UDS. CONTENIDAS EMBALAJE 10	PESO BRUTO EMBALAJE 0.32
VOLUMEN EMBALAJE UNITARIO 0.08	ALTURA EMBALAJE 50.00	PESO NETO EMBALAJE 0.32
UNIDAD DE VOLUMEN EMBALAJE UNITARIO MMQ	ANCHO EMBALAJE 105.00	UNIDAD DE PESO EMBALAJE KGM

MECANISMOS SIMON 27, 28 Y 44

Mecanismos básicos / Basic switches



Interruptor unipolar / Single-pole switch
XX00101-XX



Pulsador / Push button switch
XX00150-XX



Interruptor bipolar / Double pole switch
XX00133-XX



Conmutador / 2-way switch
XX00201-XX



Conmutador cruce / Intermediate switch
XX00251-XX

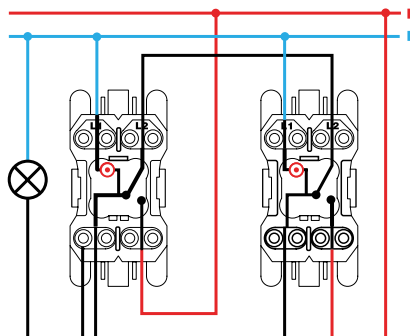
Mecanismos con piloto / Pilot switches



Interruptor unipolar / Single-pole switch
XX00102-XX



Interruptor bipolar / Double pole switch
XX00134-XX



Conmutador / 2-way switch
XX00202-XX



Interrupor unipolar / Single-pole switch
XX00104-XX



Pulsador / Push button switch
XX00160-XX



Conmutador / 2-way switch
XX2700204-XX



Conmutador cruce / Intermediate switch
XX2700254-XX

VISTA FRONTAL E ISOMÉTRICA DEL PRODUCTO

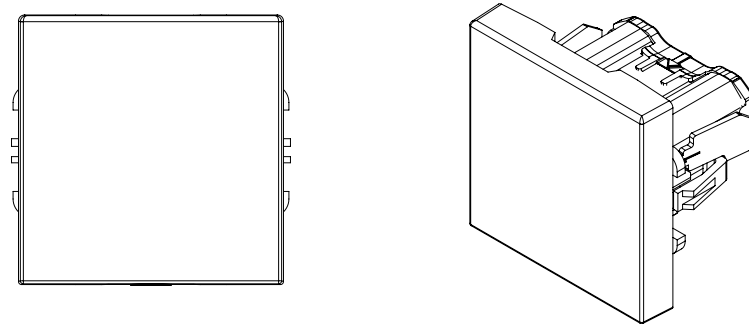
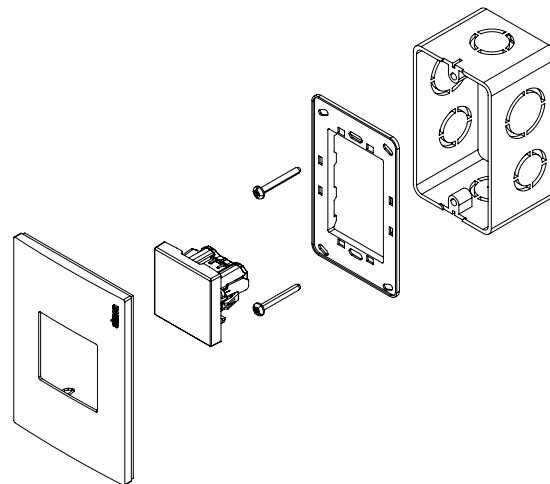


DIAGRAMA DE MONTAJE



*Placa y chasis NO incluidos

DIAGRAMA DE CONEXIÓN

