

Cruzamento 10 AX 250 V~ com sistema de ligação rápida de bornes branco Simon 27 Play

REF. 27251-65



INFORMAÇÃO BÁSICA

DESCRIÇÃO

Pertencente à série Simon 27 Play, este cruzamento de 10 AX e 250V é de cor branco e também está disponível em cor marfim.

Seu funcionamento é basculante e enquadra-se na gama de mecanismos de comando desta série. Tem medidas de 45 mm de altura x 45 mm de largura.

Incorpora o sistema ligação rápida de bornes. A secção de cabo que admite é de 1,5 a 2,5 mm e o descarnado de cabo necessário para fazer a conexão é de 11 mm. Adequado para instalar em superfície e para encastrar.

Está fabricado por componentes metálicos com isolamento termoplástico sem halogéneos e embelezador termoestável. Para limpar corretamente, recomenda-se usar um pano seco e suave e evitar o uso de substâncias fortes que contenham cloro.

Para esta peça, é possível substituir o acabamento da tecla fornecida. Há um total de 7 acabamentos adicionais disponíveis!!

ACABAMENTO

Branco

COMPATIBILIDADE

Espelhos Simon 27 Play, Simon 27 Neos, Simon 27 Scudo, Simon 27, Simon 27 Centralizações e Simon 44 Aqua

CONTEÚDO DA EMBALAGEM

Mecanismo com tecla

CLASSE ETIM

EC001590

OBSERVAÇÕES

Possibilidade de substituir o acabamento da tecla fornecido. 7 acabamentos adicionais disponíveis.

INFORMAÇÃO TÉCNICA

DISPONÍVEL NO MERCADO
CE

SECÇÃO DE CABO PERMITIDA
(MM)
De 1,5 a 2,5 mm

NÚMERO DE ELEMENTOS
POSSÍVEIS
1 elemento

FUNÇÃO INDICADORA
Não

INTENSIDADE (A)
10 AX

CLASSIFICAÇÃO IP
IP21

MANUTENÇÃO
Limpar com um pano suave e
seco. Não utilizar panos e/ou
detergentes abrasivos que
contenham cloro.

TIPO DE MECANISMO
Pivoting

FAIXA DE TEMPERATURA DE
OPERAÇÃO (°C)
5 - 40 °C

FAIXA DE TEMPERATURA DE
ARMAZENAMENTO (°C)
-25 - 50 °C

VERSÃO
Individual

TENSÃO (V~)
250 V~

INSTALAÇÃO E MANUTENÇÃO

DESCASCAMENTO NECESSÁRIO
DO CABO (MM)
11

GARRA
Simon 27

INSTALÁVEL EM CAIXA DE
JUNÇÃO EMBUTIDA
Universal, Americano e
Centralizações

TIPO DE INSTALAÇÃO
Apto para superfície e para
encastrar

TIPO DE CONEXÃO DO
TERMINAL - FUNÇÃO 1
Rápido

REGULAMENTAÇÃO

REGULAMENTOS

Dir. 2014/35/UE LVD | Dir. 2011/65/UE RoHS + post. mod. | EN 60669-1:2018 | EN IEC 63000:2018

INFORMAÇÃO LOGÍSTICA

CÓDIGO EAN UNITÁRIO 8421053251935	PESO BRUTO EMBALAGEM UNITÁRIA 0.036	COMPRIMENTO EMBALAGEM 220
ALTURA EMBALAGEM UNITÁRIA 45.5	PESO LÍQUIDO DO PRODUTO 0.036	UNIDADE DE MEDIDA EMBALAGEM MMT
LARGURA DA EMBALAGEM UNITÁRIA 38.1	UNIDADE DE PESO EMBALAGEM UNITÁRIA KGM	VOLUME EMBALAGEM 1.224
COMPRIMENTO EMBALAGEM UNITÁRIA 45.5	EAN EMBALAGEM 8421053035573	UNIDADE DE VOLUME EMBALAGEM DMQ
UNIDADE DE MEDIDA EMBALAGEM UNITÁRIA MMT	UNID. CONTIDAS EMBALAGEM 10	PESO BRUTO EMBALAGEM 0.344
VOLUME EMBALAGEM UNITÁRIA 78.877	ALTURA EMBALAGEM 53	PESO LÍQUIDO EMBALAGEM 0.36
UNIDADE DE VOLUME EMBALAGEM UNITÁRIA MMQ	LARGURA DA EMBALAGEM 105	UNIDADE DE PESO EMBALAGEM KGM

MECANISMOS SIMON 27, 28 Y 44

Mecanismos básicos / Basic switches



Interruptor unipolar / Single-pole switch
XX00101-XX



Pulsador / Push button switch
XX00150-XX



Interruptor bipolar / Double pole switch
XX00133-XX

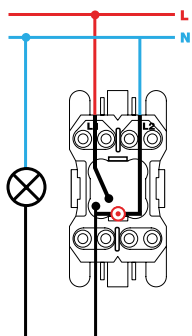


Conmutador / 2-way switch
XX00201-XX

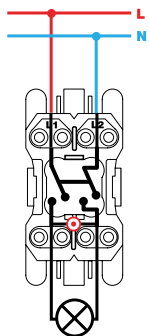


Conmutador cruce / Intermediate switch
XX00251-XX

Mecanismos con piloto / Pilot switches



Interruptor unipolar / Single-pole switch
XX00102-XX



Interruptor bipolar / Double pole switch
XX00134-XX



Conmutador / 2-way switch
XX00202-XX



Interrupor unipolar / Single-pole switch
XX00104-XX



Pulsador / Push button switch
XX00160-XX



Conmutador / 2-way switch
XX2700204-XX



Conmutador cruce / Intermediate switch
XX2700254-XX

VISTA FRONTAL E ISOMÉTRICA DEL PRODUCTO

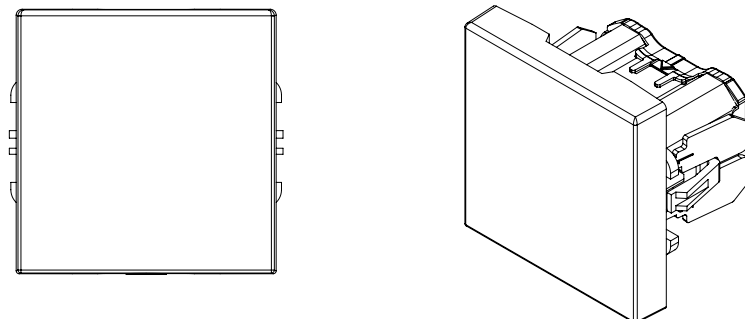
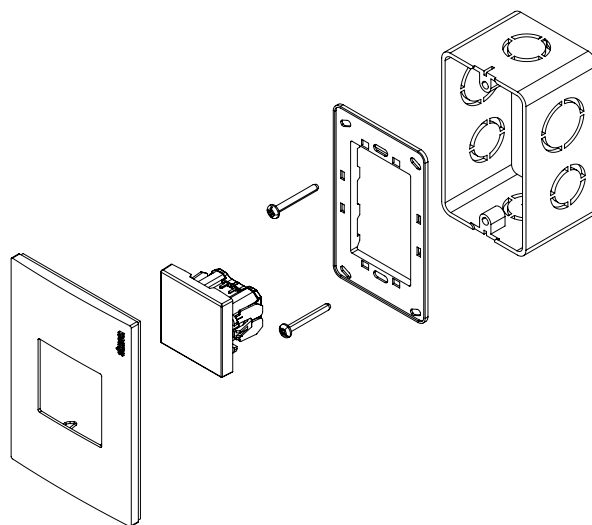


DIAGRAMA DE MONTAJE



*Placa y chasis NO incluidos

DIAGRAMA DE CONEXIÓN

