

Toma telefónica de medio elemento con 6 contactos RJ12 blanco Simon 27 Play

REF. 27481-34



INFORMACIÓN BÁSICA

DESCRIPCIÓN

Cuando realizamos una conexión telefónica nada puede fallar. Una interrupción puede dar al traste una negocio o la transmisión de una buena noticia. Para que nada falle en esos momentos especiales, muchos profesionales y particulares ya confían en la Toma telefónica de medio elemento para conector RJ12 de la serie Simon 27 Play.

Esta toma para teléfono de módulo estrecho, que se distribuye en cajas de 20 unidades, está disponible en color blanco y cuenta con 6 conexiones. Admite una sección de cable de 0,3 a 0,5 mm y cumple la normativa TIA 568 C.2. Su embornamiento es de tornillo, su funcionamiento es de inserción y tiene un pelado de cable de 12 mm. También ha sido fabricado con componentes metálicos con aislamiento libre de halógenos y embellecedor termoplástico, materiales de gran calidad que siempre se utilizan en toda la serie Simon 27 Play. Además, su precio no tiene competencia.

ACABADO

Blanco

COMPATIBILIDAD

Marcos Simon 27 Play, Simon 27 Neos, Simon 27 Scudo, Simon 27, Simon 27 Centralizaciones y Simon 44 Aqua

CONTENIDO DEL EMBALAJE

Toma telefónica con 6 contactos RJ12

CLASE ETIM

EC000018

OBSERVACIONES

Se recomienda escoger marco con el mismo color de la placa seleccionada.

INFORMACIÓN TÉCNICA

MERCADO DISPONIBLE

CE

SECCIÓN DE CABLE ADMITIDA (MM)

De 0,3 a 0,5 mm

NÚMERO DE CONECTORES

1

TIPO DE CONECTOR

RJ12

NÚMERO DE CONTACTOS

6

NÚMERO DE ELEMENTOS POSIBLES

Medio elemento

FORMATO

RJ

CLASIFICACIÓN IP

IP20

MANTENIMIENTO

Limpiar con un paño suave y seco. No utilizar paños y/o limpiadores abrasivos que contengan cloro.

TIPO DE MECANISMO

Insertion

NÚMERO DE MÓDULOS

1 módulo

RANGO DE TEMPERATURA DE FUNCIONAMIENTO (°C)

5 - 40 °C

RANGO DE TEMPERATURA DE ALMACENAMIENTO (°C)

-25 - 50 °C

VERSIÓN

Individual

NÚMERO DE CABLES

2

INSTALACIÓN Y MANTENIMIENTO

DESNUDADO DE CABLE NECESARIO (MM)

12

GARRA

Simon 27

INSTALABLE EN CAJA DE EMPOTRAR

Universal, Americano, Espacios reducidos y Centralizaciones

TIPO DE INSTALACIÓN

Apto para superficie y empotrar

TIPO DE CONEXIÓN DE TERMINAL - FUNCIÓN 1

A tornillo

NORMATIVA

REGULACIONES

Dir. 2011/65/UE RoHS + post. mod. EN IEC 63000:2018

INFORMACIÓN LOGÍSTICA

CÓDIGO EAN UNITARIO 8421053252260	PESO BRUTO EMBALAJE UNITARIO 0.02	LONGITUD EMBALAJE 220.00
ALTURA EMBALAJE UNITARIO 27.00	PESO NETO DEL PRODUCTO 0.01	UNIDAD DE MEDIDA EMBALAJE MMT
ANCHO EMBALAJE UNITARIO 45.70	UNIDAD DE PESO EMBALAJE UNITARIO KGM	VOLUMEN EMBALAJE 1.87
LONGITUD EMBALAJE UNITARIO 45.70	EAN EMBALAJE 8421053026984	UNIDAD DE VOLUMEN EMBALAJE DMQ
UNIDAD DE MEDIDA EMBALAJE UNITARIO MMT	UDS. CONTENIDAS EMBALAJE 20	PESO BRUTO EMBALAJE 0.37
VOLUMEN EMBALAJE UNITARIO 0.06	ALTURA EMBALAJE 53.00	PESO NETO EMBALAJE 0.30
UNIDAD DE VOLUMEN EMBALAJE UNITARIO MMQ	ANCHO EMBALAJE 160.00	UNIDAD DE PESO EMBALAJE KGM

VISTA FRONTAL E ISOMÉTRICA DEL PRODUCTO

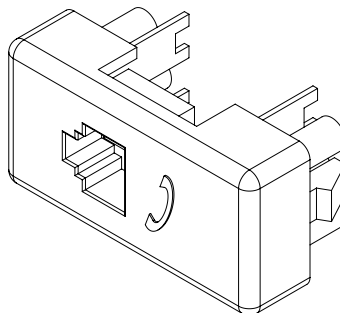
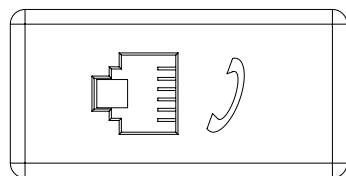
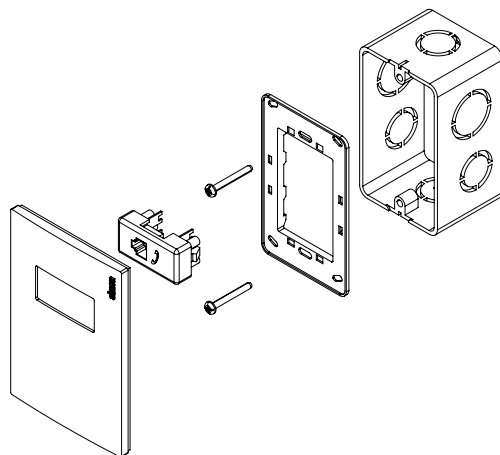


DIAGRAMA DE MONTAJE



*Placa y chasis NO incluidos