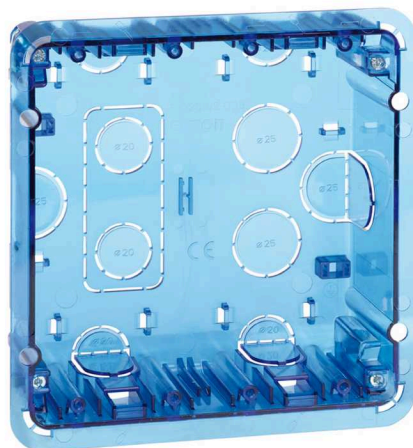


Caja de pared de empotrar para 2 elementos dobles Simon 500 Cima

REF. 51020102-039



INFORMACIÓN BÁSICA

DESCRIPCIÓN

Uno de los productos más demandados para ser incluidos en proyectos de obra nueva o reforma en todo tipo de viviendas es la Caja de pared de empotrar para cuatro elementos incluido en la serie Simon 500 Cimacon. Su calidad y diseño, unido a un precio muy competitivo, son su mejor garantía. Esta caja de pared para empotrar ha sido fabricada con materiales con compuestos termoplásticos libres de halógenos que garantizan la no propagación de llama en caso de incendio y la baja toxicidad en caso de emisión de humos. Sus dimensiones son 135 x 141 x 50 mm. Con una capacidad para 2, 4, 6, 8 y 12 elementos, el fácil mantenimiento de su estructura permite evitar la oxidación de la misma ante condiciones ambientales con altas temperaturas, así como el deterioro propio que tiene lugar con el paso del tiempo.

MATERIAL

Plástico

CONTENIDO DEL EMBALAJE

Cajetín de pared de empotrar,
tapa protectora para cajetín y
film para cubrir pre-troqueles del
cajetín

CLASE ETIM

EC002601

COMPATIBILIDAD

Mecanismos Simon 500 Cima y
Simon 27 Play/Simon K45
mediante adaptador específico

OBSERVACIONES

El cajetín de empotrar puede utilizarse como plantilla durante la instalación gracias a las guías para marcar el perímetro del cajetín

INFORMACIÓN TÉCNICA

MERCADO DISPONIBLE
CE

DISPONIBLE EN

1, 2, 3, 4 y 6 elementos dobles

NÚMERO DE ORIFICIOS DE SUJECIÓN DE ABRAZADERAS

10

RIGIDEZ DIELECTRICA

Sin perforación ni contorneo con 2000 V a 50 Hz durante 1 minuto

TEMP MÁX DURANTE TRABAJOS DE CONSTRUCCIÓN (°C)

+90° C

INMUNIDAD ELECTROMAGNÉTICA PARA CABLEADO VDM

Asegurada mediante la instalación del tabique metálico en los alojamientos habilitados en el cajetín para tal fin.

NÚMERO DE ALOJAMIENTOS PARA CONEXIÓN A TIERRA

2

RESISTENCIA AL CALOR (°C)

+125°C (según norma IEC 60695-10-2)

CLASIFICACIÓN IK

07

RESISTENCIA DE AISLAMIENTO (V-MΩ)

>5M? a 500 V

CLASIFICACIÓN IP

IP4X

DISPONIBILIDAD DE KIT

No

MANTENIMIENTO

Limpiar con un paño suave y seco. No utilizar paños y/o limpiadores abrasivos que contengan cloro.

RANGO DE TEMPERATURA DURANTE LA INSTALACIÓN (°C)

-5 a +60° C

NÚMERO DE MÓDULOS

4

NÚMERO DE ORIFICIOS PREPERFORADOS 30 X 70 MM

1

DIMENSIÓN DE EMPOTRAMIENTO (MM)

141 x 135 mm

NÚMERO DE ENTRADAS LATERALES

2

VERSIÓN

2 elementos dobles

INSTALACIÓN Y MANTENIMIENTO

RANGO DE OPERACIÓN DE GARRA (MM)

Entre 4 y 30 mm

EXTRACCIÓN DE COMPONENTES

Únicamente con herramienta

EXTINCIÓN (°C)

+850°C / 30 segundos (GWFI según norma IEC 60695-2-11)

TIPO DE FIJACIÓN

Mediante garras incluidas en el envoltente en combinación de productos áridos, aglomerantes, aditivos□

DIRECCIÓN DE INSTALACIÓN

Vertical

TIPO DE INSTALACIÓN

Apto para instalar empotrado en pared

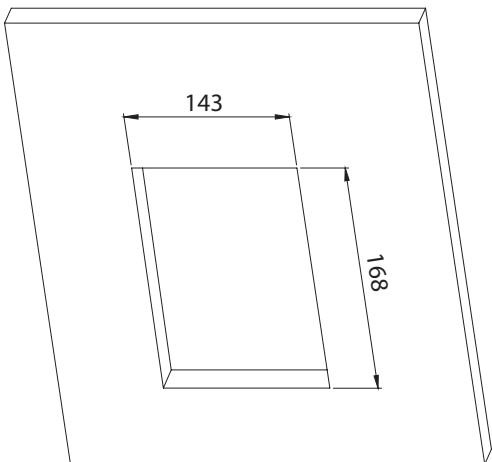
NORMATIVA

REGULACIONES

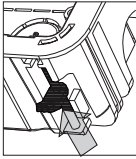
Dir. 2014/35/UE LVDEN IEC 60670-1:2021 | EN IEC 60670-1:2021 A11:2021

INFORMACIÓN LOGÍSTICA

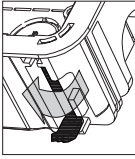
CÓDIGO EAN UNITARIO 8421053091869	UNIDAD DE PESO EMBALAJE UNITARIO KGM	VOLUMEN EMBALAJE 1.25
ALTURA EMBALAJE UNITARIO 0.00	EAN EMBALAJE 8421053091869	UNIDAD DE VOLUMEN EMBALAJE DMQ
ANCHO EMBALAJE UNITARIO 0.00	UDS. CONTENIDAS EMBALAJE 1	PESO BRUTO EMBALAJE 0.00
LONGITUD EMBALAJE UNITARIO 0.00	ALTURA EMBALAJE 52.00	PESO NETO EMBALAJE 0.20
VOLUMEN EMBALAJE UNITARIO 0.00	ANCHO EMBALAJE 150.00	UNIDAD DE PESO EMBALAJE KGM
PESO BRUTO EMBALAJE UNITARIO 0.20	LONGITUD EMBALAJE 160.00	
PESO NETO DEL PRODUCTO 0.20	UNIDAD DE MEDIDA EMBALAJE MMT	



• Grosor pared de 4 a 30mm



Tabique hueco



Tabique obra

