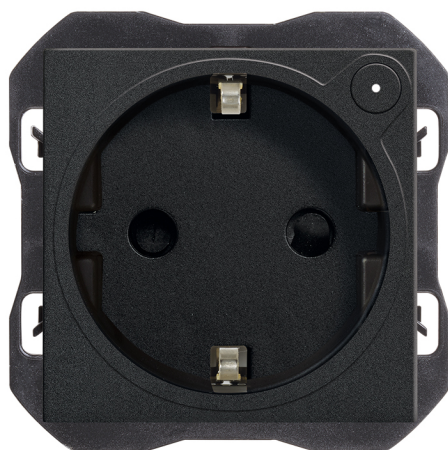


Base de enchufe schuko Simon iO 16A 230 V~ con sistema de embornamiento a tornillo negro mate Simon 270

REF. 21000432-098



INFORMACIÓN BÁSICA

ACABADO

Negro mate

COMPATIBILIDAD

Marcos Simon 270

CLASE ETIM

EC000125

MATERIAL

Termoplástico

CONTENIDO DEL EMBALAJE

Mecanismo, tapa y hoja de instrucciones

INFORMACIÓN TÉCNICA

MERCADO DISPONIBLE
CE

SECCIÓN DE CABLE ADMITIDA (MM)
2 x 1,5 a 2,5 mm

TIPO DE CUBIERTA
Ancha

NÚMERO DE ELEMENTOS POSIBLES
1 elemento

FORMATO
Schuko

FRECUENCIA
50 - 60 Hz

INTENSIDAD (A)
16 A

PROTOCOLO DE CONECTIVIDAD
Wifi

CLASIFICACIÓN IP
IP20

MANTENIMIENTO
Limpiar con un paño suave y seco. No utilizar paños y/o limpiadores abrasivos que contengan cloro.

TIPO DE MECANISMO
Insertion

RANGO DE TEMPERATURA DE FUNCIONAMIENTO (°C)
0 - 35°C

ALIMENTACIÓN (V~)
230 V~

RAL
9005

RANGO DE TEMPERATURA DE ALMACENAMIENTO (°C)
-25 - 50 °C

TENSIÓN (V~)
230 V~

INSTALACIÓN Y MANTENIMIENTO

DESNUDADO DE CABLE NECESARIO (MM)
10

INSTALABLE EN CAJA DE EMPOTRAR
Universal

DIRECCIÓN DE INSTALACIÓN
Horizontal,Vertical

TIPO DE INSTALACIÓN
Apto para empotrar

TIPO DE CONEXIÓN DE TERMINAL - FUNCIÓN 1
A tornillo

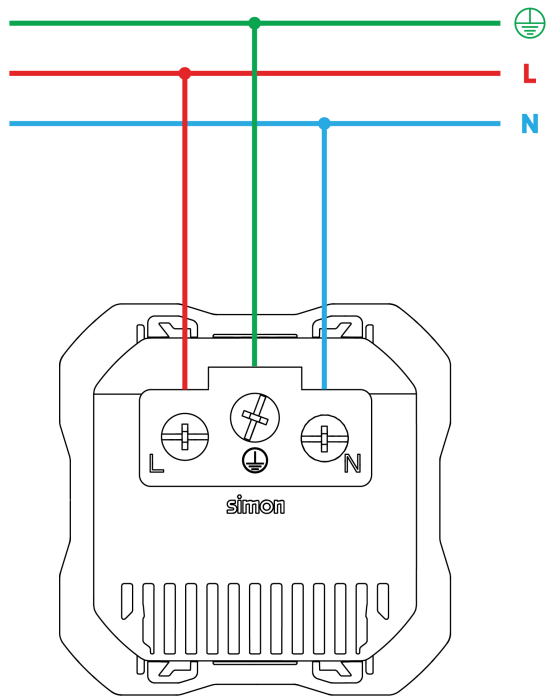
NORMATIVA

REGULACIONES

Directive 2014/53/UE RED | Dir. 2011/65/UE RoHS + post. mod. | IEC 60884-1 Ed 3.2 | EN 50428:2005 + A1:2007 + A2:2009 | UNE 20315-1-1:2017 | ETSI EN 300328 V2.2.2 | UNE 20315-1-2:2017 EN | IEC 63000:2018 | DS 60884-2-D1:2023

INFORMACIÓN LOGÍSTICA

CÓDIGO EAN UNITARIO 8421053281840	UNIDAD DE PESO EMBALAJE UNITARIO KGM	VOLUMEN EMBALAJE 242000.00
ALTURA EMBALAJE UNITARIO 0.00	EAN EMBALAJE 8421053281840	UNIDAD DE VOLUMEN EMBALAJE MMQ
ANCHO EMBALAJE UNITARIO 0.00	UDS. CONTENIDAS EMBALAJE 1	PESO BRUTO EMBALAJE 0.00
LONGITUD EMBALAJE UNITARIO 0.00	ALTURA EMBALAJE 80.00	PESO NETO EMBALAJE 0.09
VOLUMEN EMBALAJE UNITARIO 0.00	ANCHO EMBALAJE 55.00	UNIDAD DE PESO EMBALAJE KGM
PESO BRUTO EMBALAJE UNITARIO 0.09	LONGITUD EMBALAJE 55.00	
PESO NETO DEL PRODUCTO 0.09	UNIDAD DE MEDIDA EMBALAJE MMT	



Para información más detallada consultar la hoja de instrucciones
For more detailed information check the instruction sheet