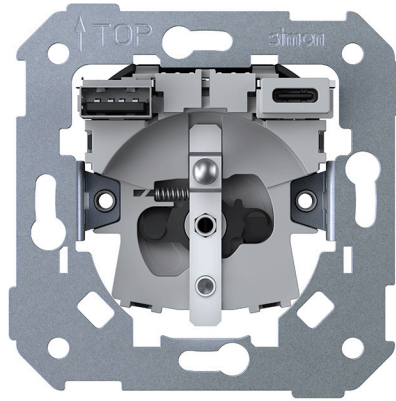


Base de enchufe francesa + 2USB A+C Simon 75

REF. 7531458-039



INFORMACIÓN BÁSICA

DESCRIPCIÓN

Base de enchufe francesa + 2USB A+C de la serie Simon 75.

MATERIAL

Metal,Plástico

COMPATIBILIDAD

Tapas Simon 82

CONTENIDO DEL EMBALAJE

Mecanismo e instrucciones

INFORMACIÓN TÉCNICA

SECCIÓN DE CABLE ADMITIDA (MM) 1.5 - 2.5	TIPO DE MECANISMO Socket	NÚMERO DE CARGADORES USB 1
TIPO DE CONECTOR Francesa,USB A + USB C	MONOBLOQUE No	INTENSIDAD USB (A) 2,1 A
NÚMERO DE CONTACTOS 3	TENSIÓN NOMINAL (V~) 250 V~	TIPO DE PUERTO USB C
NÚMERO DE ELEMENTOS POSIBLES 1	RANGO DE TEMPERATURA DE FUNCIONAMIENTO (°C) 0...+35	POWER DELIVERY USB No
FORMATO Francesa,USB A + USB C	ALIMENTACIÓN (V~) 250 V~	CARGA RÁPIDA USB No
FRECUENCIA 50 Hz	DIMENSIÓN DE EMPOTRAMIENTO (MM) 45	TENSIÓN USB (V~) 5 Vdc
INTENSIDAD (A) 16 A	NÚMERO DE BASES DE ENCHUFE 1	VERSIÓN Individual
CLASIFICACIÓN IP IP20	RANGO DE TEMPERATURA DE ALMACENAMIENTO (°C) -25...+50	TENSIÓN (V~) 230 V~
ENLAZABLE Sí		NÚMERO DE CABLES 3

INSTALACIÓN Y MANTENIMIENTO

DESNUDADO DE CABLE NECESARIO (MM) 12	TIPO DE FIJACIÓN Screw	TIPO DE INSTALACIÓN Apto para superficie y empotrar
GARRA Sin posibilidad	INSTALABLE EN CAJA DE EMPOTRAR Universal	TIPO DE CONEXIÓN DE TERMINAL - FUNCIÓN 1 A tornillo
EXTRACCIÓN DE CUBIERTA Únicamente con herramienta	DIRECCIÓN DE INSTALACIÓN Horizontal	

NORMATIVA

GARANTÍA

3 años

INFORMACIÓN LOGÍSTICA

CÓDIGO EAN UNITARIO

8421053439104

ALTURA EMBALAJE UNITARIO

0.00

ANCHO EMBALAJE UNITARIO

0.00

LONGITUD EMBALAJE UNITARIO

0.00

UNIDAD DE MEDIDA EMBALAJE UNITARIO

MMT

VOLUMEN EMBALAJE UNITARIO

0.00

UNIDAD DE VOLUMEN EMBALAJE UNITARIO

MMQ

PESO BRUTO EMBALAJE UNITARIO

0.00

PESO NETO DEL PRODUCTO

0.00

UNIDAD DE PESO EMBALAJE UNITARIO

KGM

EAN EMBALAJE

8421053439104

UDS. CONTENIDAS EMBALAJE

1

ALTURA EMBALAJE

0.00

ANCHO EMBALAJE

0.00

LONGITUD EMBALAJE

0.00

UNIDAD DE MEDIDA EMBALAJE

MMT

VOLUMEN EMBALAJE

0.00

UNIDAD DE VOLUMEN EMBALAJE

MMQ

PESO BRUTO EMBALAJE

0.00

PESO NETO EMBALAJE

0.00

UNIDAD DE PESO EMBALAJE

KGM

