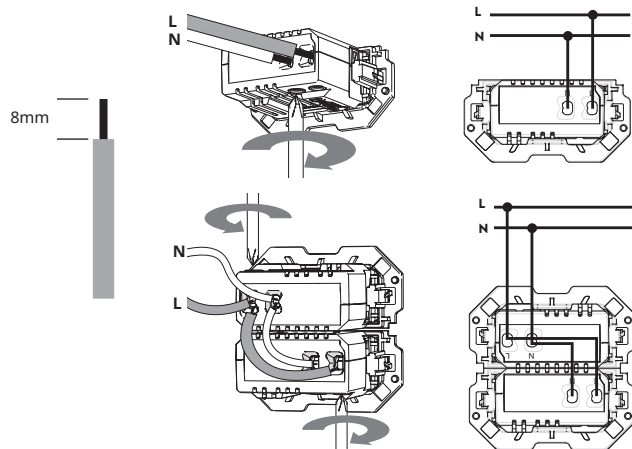


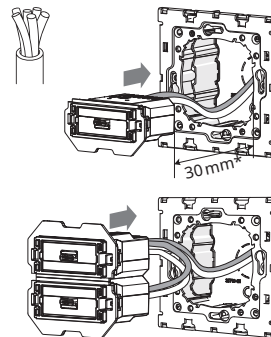


# INSTALACIÓN - INSTALLATION - INSTALLATION - INSTALAÇÃO - INSTALACJA - INSTALLASJON - INSTALLATION - INSTALLAZIONE - 装置 - تركيب

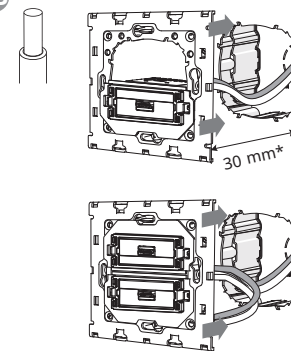
1



2A

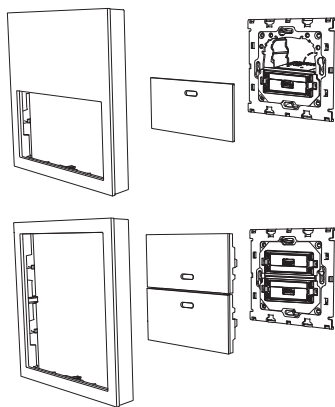


2B

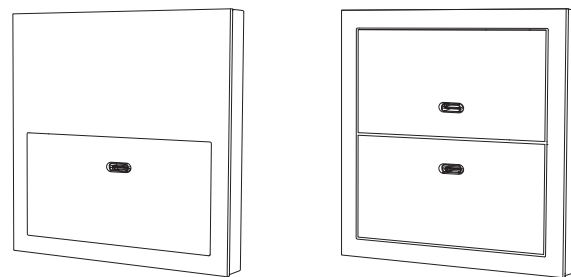


\* Longitud máxima recomendada / Max. length recommended / Comprimento máx. recomendado / Longueur maxi recommandée. / Maksymalna zalecana długość / Maksimal anbefalt lengde / Rekommenderad maxlängd / 建议的最长长度 / الحد الأقصى للطول الموصى به

3



4



\* **¡Atención!** Estas tomas USB C requieren dispositivos compatibles con PD. La longitud máxima del cable USB conectado no puede superar los 3 metros. Cuando se instalan dos cargadores en un mismo cajetín y la temperatura ambiente es de 35°C o superior, en el caso que los dos cargadores estén cargando a máxima potencia, hay una pérdida de potencia del 30% en el cargador situado en la parte superior debido al calentamiento. Cuando se instala el Kit de 2 elementos base + interruptor regulable + cargador USB (Art. 10000382-039), en el caso que tanto el interruptor regulable como el cargador USB estén a máxima potencia y la temperatura ambiente es de 35°C o superior, se pueden producir apagados momentáneos en el interruptor regulable por protección debido al calentamiento.



\* **Warning!** These USB C sockets require PD-compatible devices. The maximum length of the USB cable connected cannot exceed 3 metres. When two chargers are in a same box and the ambient temperature is 35 °C or higher, in the case that two chargers are charging at maximum power, there is a loss of 30% power on the charger at the top due to global warming. When installing 2 element kit, 1 socket + 1 dimmer + USB charger (Art. 10000382-039), in the case that both the USB charger and dimmer are at maximum power and the ambient temperature is 35 °C or higher, may occur off momentary in the dimmer for protection due to global overheating.