

Kit caja metálica pared empotrar para 3 elementos dobles con 2 enchufes dobles y 2 placas para 1 RJ45 grafito Simon 500 Cima

REF. 51002301-036



INFORMACIÓN BÁSICA

DESCRIPCIÓN

Disponemos de este Kit de caja de pared de aluminio de la serie Simon 500 Cima, es un producto multifuncional que suministra energía eléctrica a un total de 6 aparatos eléctricos de hasta 16 amperios y 250 voltios. Este producto cuenta con una superficie de zócalo de 226 x 188 x 67 milímetros, y está diseñado en un bonito y moderno color gris grafito que lo convertirá en un elemento decorativo más de la estancia donde se ubique. El pack se compone de dos enchufes dobles y dos placas conectoras para 1 RJ45 y está concebido para ser instalado mediante empotramiento en la pared. Destaca en especial de este kit los materiales de alta calidad para su fabricación. En ese sentido, la estructura es de aluminio con un marco de acero inoxidable, material altamente resistente y que alarga la vida del producto de manera considerable. Además, el kit de caja de pared de aluminio de la serie Simon 500 Cima producto dispone de componentes metálicos a los que se ha incorporado aislamiento termoplástico autoextinguible y libre de halógenos que aseguran la no propagación de un posible incendio y la reducción de la toxicidad del humo.

ACABADO

Acero inoxidable

CONTENIDO DEL EMBALAJE

Kit de pared de empotrar,
tabique metálico, cable toma
tierra y manual de instalación

CLASE ETIM

EC002601

MATERIAL

Acero inox

OBSERVACIONES

Los bastidores incluyen piezas enlazables que forman bloques, permitiendo separar la parte eléctrica de la parte de voz y datos para facilitar el mantenimiento

INFORMACIÓN TÉCNICA

SECCIÓN DE CABLE ADMITIDA (MM)

De 1,5 a 2,5 mm

NÚMERO DE CONEXIONES POR TERMINAL

1 boca de embornado para el sistema de embornamiento por corte y 2 bocas de embornado para el sistema de embornamiento a tornillo

COMPATIBLE CON CONECTORES

Simon®, AMP netconnect® Standard 110, SL110, SL Tool less, 216000 y 216005, Brand-Rex®, Systimax®, ADC Krone® KM8 Keystone, BeldenCDT® Giga Flex Keystone, Ersys®, General Cable®, Molex®, Panduit® Netkey, Ortronics® Clarity TechChoice Keystone, Rit® y otros fabricantes con clipaje basado en formato Keystone.

NÚMERO DE CONECTORES

2

CONECTORES RJ45

No incluidos

OBTURADOR DE POLVO

Sí

INMUNIDAD ELECTROMAGNÉTICA PARA CABLEADO VDM

Asegurada mediante la fijación del tabique metálico en el raíl habilitado en el cajetín para tal fin.

FORMATO

Schuko

NÚMERO DE ALOJAMIENTOS PARA CONEXIÓN A TIERRA

Raíl dedicado en la estructura de la caja

FUNCIÓN INDICADORA

Sí

INTENSIDAD (A)

16 A

CLASIFICACIÓN IP

IP20

INDICADOR DE CONSUMO LED (MA)

0.55

ENLAZABLE

Sí, mediante accesorio incluido 50000996-039

MANTENIMIENTO

Limpiar con un paño suave y seco. No utilizar paños y/o limpiadores abrasivos que contengan cloro.

TIPO DE MECANISMO

Insertion

NÚMERO DE MÓDULOS

6

MONOBLOQUE

Sí

NÚMERO DE PLACAS

2 placas de voz y datos

TIPO DE PLACA

Plana

DIMENSIÓN DE EMPOTRAMIENTO (MM)

170 x 208 mm

MÓDULO ADAPTADOR RJ45

Incluidos en las placas de voz y datos

NÚMERO DE ENTRADAS LATERALES

4

PLACAS RJ45 DE AJUSTE RÁPIDO

Keystone I, II, ATT®/Avaya®

TIPO DE AJUSTE RÁPIDO

Keystone I, Keystone II y Systimax

NÚMERO DE TOMAS

2 bases dobles para circuitos de corriente estándar

VERSIÓN

3 elementos dobles

TENSIÓN (V~)

250 V~

INSTALACIÓN Y MANTENIMIENTO

DESNUDADO DE CABLE NECESARIO (MM)

0

RANGO DE OPERACIÓN DE GARRA (MM)

Entre 2 y 30 mm

EXTRACCIÓN DE CUBIERTA

Únicamente con herramienta

TIPO DE FIJACIÓN

Mediante garras incluidas en el envoltorio en combinación de productos áridos, aglomerantes, aditivos□

EXTRACCIÓN DEL MARCO

Únicamente con herramienta

INSTALABLE EN CAJA DE EMPOTRAR

Específico Simon 500 Cima (suministrado con el marco)

DIRECCIÓN DE INSTALACIÓN

Vertical

TIPO DE INSTALACIÓN

Apto para instalar empotrado en pared

EXTRACCIÓN DE LA PLACA

Únicamente con herramienta

EXTRACCIÓN DEL ENCHUFE

Únicamente con herramienta

TIPO DE CONEXIÓN DE TERMINAL - FUNCIÓN 1

Por corte (1 click®)

NÚMERO DE TERMINALES

3 entradas y 3 salidas

NORMATIVA

REGULACIONES

Directive 2014/35/UE LVD + Directive 2011/65/UE RoHS + EN IEC 63000:2018 + EN 60670-1:2005 + IEC 60884-1 Ed 3.2

INFORMACIÓN LOGÍSTICA

CÓDIGO EAN UNITARIO

8421053100813

UNIDAD DE PESO EMBALAJE
UNITARIO

KGM

VOLUMEN EMBALAJE

2.947

ALTURA EMBALAJE UNITARIO

0

EAN EMBALAJE

8421053100813

UNIDAD DE VOLUMEN
EMBALAJE

DMQ

ANCHO EMBALAJE UNITARIO

0

UDS. CONTENIDAS EMBALAJE

1

PESO BRUTO EMBALAJE

0

LONGITUD EMBALAJE UNITARIO

0

ALTURA EMBALAJE

69

PESO NETO EMBALAJE

1.718

VOLUMEN EMBALAJE UNITARIO

0

ANCHO EMBALAJE

189

UNIDAD DE PESO EMBALAJE

KGM

PESO BRUTO EMBALAJE
UNITARIO

1.718

LONGITUD EMBALAJE

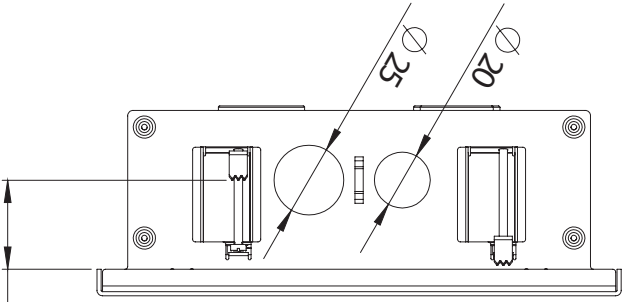
226

PESO NETO DEL PRODUCTO

1.718

UNIDAD DE MEDIDA EMBALAJE

MMT



Min. 2 / Max. 30

