

Interruptor regulable 230 V~ de corte de fase 2 hilos blanco Simon 270

REF. 20000313-090



INFORMACIÓN BÁSICA

ACABADO

Blanco brillante

COMPATIBILIDAD

Marcos Simon 270

CLASE ETIM

EC000025

MATERIAL

Termoplástico

CONTENIDO DEL EMBALAJE

Interruptor regulable y hoja de instrucciones

OBSERVACIONES

Dispone de un potenciómetro para el ajuste del nivel mínimo de regulación de las lámparas

INFORMACIÓN TÉCNICA

MERCADO DISPONIBLE
CE

SECCIÓN DE CABLE ADMITIDA
(MM)
De 1,5 a 2,5 mm

NÚMERO DE ELEMENTOS
POSIBLES
1 elemento

FRECUENCIA
50 - 60 Hz

FUNCIÓN INDICADORA
No

CLASIFICACIÓN IP
IP20

TIPO DE TRABA
Eléctrico

MANTENIMIENTO
Limpiar con un paño suave y
seco. No utilizar paños y/o
limpiadores abrasivos que
contengan cloro.

TIPO DE MECANISMO
Push | Pivoting

RANGO DE TEMPERATURA DE
FUNCIONAMIENTO (°C)
0 - 40 °C

ALIMENTACIÓN (V~)
230 V~

RAL
9003

RANGO DE TEMPERATURA DE
ALMACENAMIENTO (°C)
-25 - 50 °C

TENSIÓN (V~)
127/230 V~

INSTALACIÓN Y MANTENIMIENTO

DESNUDADO DE CABLE
NECESARIO (MM)
7

INSTALABLE EN CAJA DE
EMPOTRAR
Universal

DIRECCIÓN DE INSTALACIÓN
Horizontal

TIPO DE INSTALACIÓN
Apto para empotrar

TIPO DE CONEXIÓN DE
TERMINAL - FUNCIÓN 1
A tornillo

NORMATIVA

REGULACIONES

Dir. 2014/35/UE LVD | Dir. 2014/30/UE EMC | Dir. 2011/65/UE RoHS + post. mod. | EN 60669-2-1:2004 + A1:2009 + A12:2010 | EN IEC 63000:2018

INFORMACIÓN LOGÍSTICA

CÓDIGO EAN UNITARIO

8421053282908

UNIDAD DE PESO EMBALAJE UNITARIO

KGM

VOLUMEN EMBALAJE

242000.00

ALTURA EMBALAJE UNITARIO

0.00

EAN EMBALAJE

8421053282908

UNIDAD DE VOLUMEN EMBALAJE

MMQ

ANCHO EMBALAJE UNITARIO

0.00

UDS. CONTENIDAS EMBALAJE

1

PESO BRUTO EMBALAJE

0.12

LONGITUD EMBALAJE UNITARIO

0.00

ALTURA EMBALAJE

80.00

PESO NETO EMBALAJE

0.12

VOLUMEN EMBALAJE UNITARIO

0.00

ANCHO EMBALAJE

55.00

UNIDAD DE PESO EMBALAJE

KGM

PESO BRUTO EMBALAJE UNITARIO

0.12

LONGITUD EMBALAJE

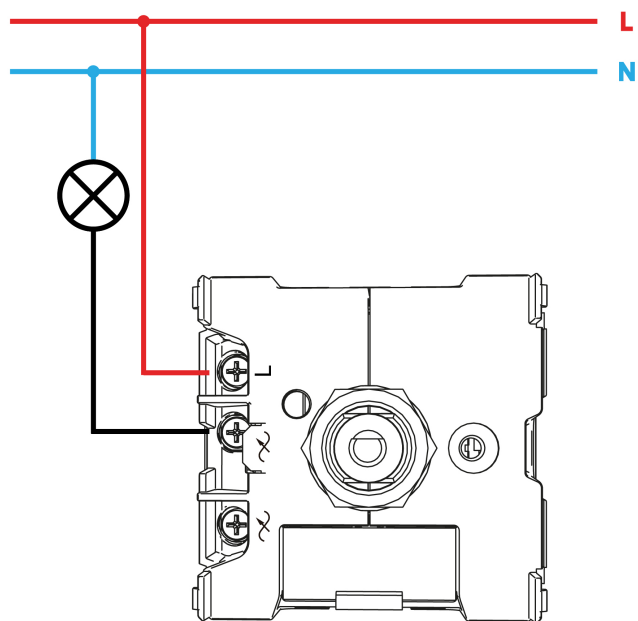
55.00

PESO NETO DEL PRODUCTO

0.12

UNIDAD DE MEDIDA EMBALAJE

MMT



Para información más detallada consultar la hoja de instrucciones
For more detailed information check the instruction sheet