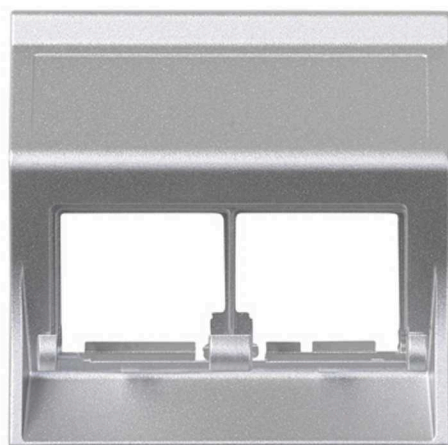


**Placa de voz y datos inclinada sin guardapolvo 1 elemento
para 2 RJ45 aluminio Simon 500 Cima**

REF. 50000186-033



INFORMACIÓN BÁSICA

DESCRIPCIÓN

Con unas medidas compactas, de 50 x 50 milímetros y 21 milímetros de profundidad, encontramos esta placa de voz y datos de la serie Simon 500 Cima. Esta placa, sin ventana guardapolvo, es inclinada y está diseñada con un elemento para soportar dos conectores RJ45. Con un acabado en aluminio, apuesta por un diseño moderno y muy versátil. Pertenece a la versión individual de un único módulo. La placa incluye los clipajes necesarios para su fijación en columnas verticales u horizontales. Está diseñada en material termoplástico, sin halógenos, para proteger el entorno de la propagación de incendios, en caso de que alcanzara temperaturas poco compatibles con el producto. El material de fabricación no resulta tóxico. La serie Simon 500 Cima admite intervalos de temperaturas muy variables, que van desde los -5 grados centígrados hasta los +60 grados centígrados. Su mantenimiento es muy sencillo, ya que solo hay que usar un paño seco para limpiarla.

ACABADO

Aluminio

CONTENIDO DEL EMBALAJE

Placa de voz y datos inclinada sin guardapolvo

CLASE ETIM

EC000018

COMPATIBILIDAD

Envoltentes Simon 500 Cima

OBSERVACIONES

La placa incluye clipajes para su fijación en envoltentes verticales y horizontales sin necesidad de adaptador.

INFORMACIÓN TÉCNICA

MERCADO DISPONIBLE

CE

FORMATO

RJ45

NÚMERO DE MÓDULOS

1

DISPONIBLE EN

Placa para 1 y 2 RJ45

CLASIFICACIÓN IP

IP20

TIPO DE PLACA

Inclinada

CONECTORES RJ45

No incluidos en la placa de voz y datos

DISPONIBILIDAD DE KIT

No

MÓDULO ADAPTADOR RJ45

No incluidos en la placa de voz y datos

TEMP MÁX DURANTE TRABAJOS DE CONSTRUCCIÓN (°C)

+60° C

MANTENIMIENTO

Limpiar con un paño suave y seco. No utilizar paños y/o limpiadores abrasivos que contengan cloro.

PLACAS RJ45 DE AJUSTE RÁPIDO

Acorde al Módulo MD combinado

PROTECCIÓN CONTRA EL POLVO

No

RANGO DE TEMPERATURA DURANTE LA INSTALACIÓN (°C)

-5 a +60° C

TIPO DE AJUSTE RÁPIDO

Acorde al Módulo MD combinado

OBTURADOR DE POLVO

No

VERSIÓN

Individual

INSTALACIÓN Y MANTENIMIENTO

INSTALABLE EN CAJA DE EMPOTRAR

Específico Simon 500 Cima

TIPO DE INSTALACIÓN

fijación mediante clipaje directo, sin necesidad de herramientas

DIRECCIÓN DE INSTALACIÓN

Vertical

EXTRACCIÓN DE LA PLACA

Únicamente con herramienta

NORMATIVA

REGULACIONES

Directive 2011/65/UE RoHS + post. mod. | EN IEC 63000:2018 | EN 50173-1:2018*1

INFORMACIÓN LOGÍSTICA

ALTURA EMBALAJE UNITARIO 0.00	UNIDAD DE PESO EMBALAJE UNITARIO KGM	UNIDAD DE MEDIDA EMBALAJE MMT
ANCHO EMBALAJE UNITARIO 0.00	EAN EMBALAJE 8421053095140	VOLUMEN EMBALAJE 1.47
LONGITUD EMBALAJE UNITARIO 0.00	UDS. CONTENIDAS EMBALAJE 20	UNIDAD DE VOLUMEN EMBALAJE DMQ
VOLUMEN EMBALAJE UNITARIO 0.00	ALTURA EMBALAJE 88.00	PESO BRUTO EMBALAJE 0.00
PESO BRUTO EMBALAJE UNITARIO 0.01	ANCHO EMBALAJE 123.00	PESO NETO EMBALAJE 0.24
PESO NETO DEL PRODUCTO 0.01	LONGITUD EMBALAJE 136.00	UNIDAD DE PESO EMBALAJE KGM

