

## Placa de 4 módulos sin chasis oro mate Simon 26

REF. 2600614-066



## INFORMACIÓN BÁSICA

### DESCRIPCIÓN

La placa de 4 módulos sin chasis en color oro mate que forma parte de la colección Simon 26 posee, gracias a su diseño elegante y versátil, todas las cualidades que necesita para destacar como la más funcional de su tipo.

Este producto está elaborado con policarbonato técnico y puede ser empotrado en la pared de distintas formas, según la propuesta de diseño. Es capaz de aguantar una temperatura máxima de operación de 50°C y cumple con las normativas NMX-J-005-ANCE-2005 + NMX-J-508-ANCE-2010. Su presentación es en 85 x 143 mm.

La placa de 4 módulos sin chasis pertenece a la gama Croma de la colección Simon 26, una línea que brinda un homenaje al colorido y la amplitud de texturas de la arquitectura mexicana, con piezas únicas que se integran a la perfección a todos los elementos del diseño. El resultado es un producto de diseño exclusivo y funcional, que otorga elegancia a los ambientes del hogar.

### ACABADO

Oro mate

### COMPATIBILIDAD

Mecanismos Simon 26

### MATERIAL

Plástico

### CONTENIDO DEL EMBALAJE

Placa de 4 módulos

## INFORMACIÓN TÉCNICA

### MERCADO DISPONIBLE

México y Latinoamérica

### NÚMERO DE MÓDULOS

4 módulos

### VERSIÓN

4 módulos

### MANTENIMIENTO

Limpiar con un paño suave y seco. No utilizar paños y/o limpiadores abrasivos que contengan cloro.

### RANGO DE TEMPERATURA DE ALMACENAMIENTO (°C)

50 °C

## INSTALACIÓN Y MANTENIMIENTO

INSTALABLE EN CAJA DE  
EMPOTRAR  
Universal

DIRECCIÓN DE INSTALACIÓN  
Vertical y horizontal

TIPO DE INSTALACIÓN  
Apto para empotrar

## NORMATIVA

### REGULACIONES

NMX-J-005-ANCE-2005 + NMX-J-508-ANCE-2010

## INFORMACIÓN LOGÍSTICA

### CÓDIGO EAN UNITARIO

7506207325289

### PESO BRUTO EMBALAJE UNITARIO

44.00

### LONGITUD EMBALAJE

152.00

### ALTURA EMBALAJE UNITARIO

23.00

### PESO NETO DEL PRODUCTO

16.00

### UNIDAD DE MEDIDA EMBALAJE

MMT

### ANCHO EMBALAJE UNITARIO

85.00

### UNIDAD DE PESO EMBALAJE UNITARIO

GRM

### VOLUMEN EMBALAJE

0.43

### LONGITUD EMBALAJE UNITARIO

143.00

### EAN EMBALAJE

7506207325289

### UNIDAD DE VOLUMEN EMBALAJE

DMQ

### UNIDAD DE MEDIDA EMBALAJE UNITARIO

MMT

### UDS. CONTENIDAS EMBALAJE

1

### PESO BRUTO EMBALAJE

0.04

### VOLUMEN EMBALAJE UNITARIO

0.28

### ALTURA EMBALAJE

31.00

### PESO NETO EMBALAJE

16.00

### UNIDAD DE VOLUMEN EMBALAJE UNITARIO

DMQ

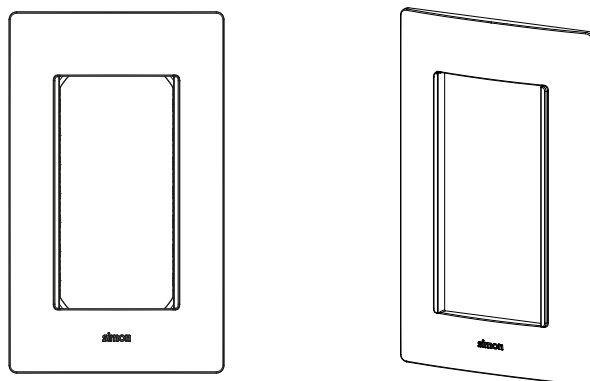
### ANCHO EMBALAJE

91.00

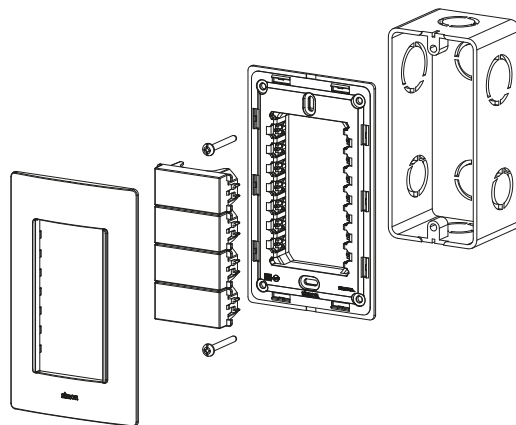
### UNIDAD DE PESO EMBALAJE

KGM

## VISTA FRONTAL E ISOMÉTRICA DEL PRODUCTO



## DIAGRAMA DE MONTAJE



\*Mecanismos y chasis NO incluidos