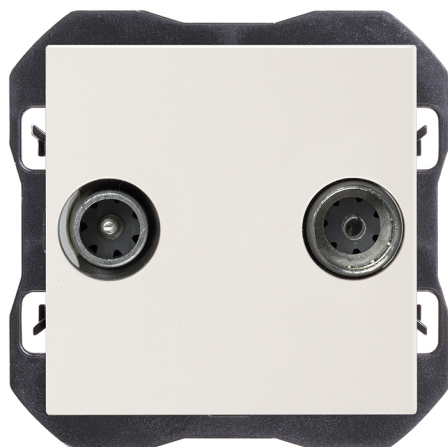


Toma de señal R-TV+Sat única blanco mate Simon 270

REF. 20000486-190



INFORMACIÓN BÁSICA

ACABADO

Blanco mate

COMPATIBILIDAD

Marcos Simon 270

CLASE ETIM

EC000439

MATERIAL

Metal,Plástico

CONTENIDO DEL EMBALAJE

Toma R-TV+SAT, tapa y hoja de instrucciones

INFORMACIÓN TÉCNICA

MERCADO DISPONIBLE

CE

FORMATO

R/TV,SAT

TIPO DE MECANISMO

Insertion

SECCIÓN DE CABLE ADMITIDA (MM)

De 1,5 a 2,5 mm

CLASIFICACIÓN IP

IP20

RANGO DE TEMPERATURA DE FUNCIONAMIENTO (°C)

5 - 45 °C

TIPO DE CONECTOR

IEC

MANTENIMIENTO

Limpiar con un paño suave con agua jabonosa. No utilizar paños y/o limpiadores abrasivos que contengan cloro.

RANGO DE TEMPERATURA DE ALMACENAMIENTO (°C)

-25 - 50 °C

NÚMERO DE ELEMENTOS POSIBLES

1 elemento

INSTALACIÓN Y MANTENIMIENTO

DESNUDADO DE CABLE NECESARIO (MM)

8

INSTALABLE EN CAJA DE EMPOTRAR

Universal

DIRECCIÓN DE INSTALACIÓN

Horizontal

TIPO DE INSTALACIÓN

Apto para empotrar

NORMATIVA

REGULACIONES

Dir. 2014/30/UE EMC | Dir. 2011/65/UE RoHS + post. mod. EN 50083-2:2012 | EN 50083-2:2012 A1:2015 | EN IEC 63000:2018

INFORMACIÓN LOGÍSTICA

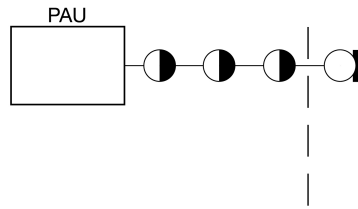
CÓDIGO EAN UNITARIO 8421053315026	UNIDAD DE PESO EMBALAJE UNITARIO KGM	VOLUMEN EMBALAJE 1818180
ALTURA EMBALAJE UNITARIO 0	EAN EMBALAJE 8421053314791	UNIDAD DE VOLUMEN EMBALAJE MMQ
ANCHO EMBALAJE UNITARIO 0	UDS. CONTENIDAS EMBALAJE 10	PESO BRUTO EMBALAJE 0
LONGITUD EMBALAJE UNITARIO 0	ALTURA EMBALAJE 55.5	PESO NETO EMBALAJE 0.88
VOLUMEN EMBALAJE UNITARIO 0	ANCHO EMBALAJE 117	UNIDAD DE PESO EMBALAJE KGM
PESO BRUTO EMBALAJE UNITARIO 0.088	LONGITUD EMBALAJE 280	
PESO NETO DEL PRODUCTO 0.088	UNIDAD DE MEDIDA EMBALAJE MMT	

● INTERMEDIA
20000487-09

○ FINAL
20000488-09x

● UNICA
20000486-09x

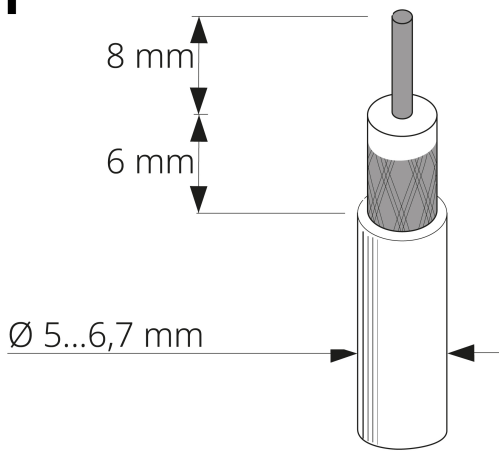
En Serie/Cascada



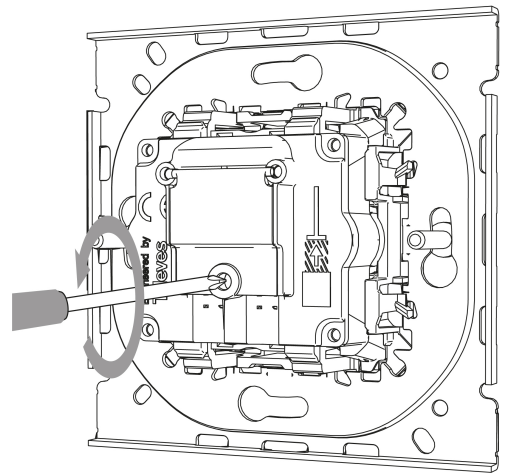
En Estrella



1



2



3



4



Para información más detallada consultar la hoja de instrucciones
For more detailed information check the instruction sheet