

## Interruptor persianas lamas iO estrecho blanco mate Simon 270

REF. 21001359-190



### INFORMACIÓN BÁSICA

#### ACABADO

Blanco mate

#### MATERIAL

Termoplástico

#### SÍMBOLO

Flecha

#### CLASE ETIM

EC000044

#### OBSERVACIONES

Elemento destinado al control de persianas de lamas orientables SuperGradhermetic mediante el controlador ISG80/83 SOMFY.

## INFORMACIÓN TÉCNICA

### MERCADO DISPONIBLE

CE

### PROTOCOLO DE CONECTIVIDAD

Wifi

### ALIMENTACIÓN (V~)

230 V~

### FRECUENCIA

50 - 60 Hz

### CLASIFICACIÓN IP

IP20

### RAL

9003

### FUNCIÓN INDICADORA

Sí

### MANTENIMIENTO

Limpiar con un paño suave con agua jabonosa. No utilizar paños y/o limpiadores abrasivos que contengan cloro.

## INSTALACIÓN Y MANTENIMIENTO

### DESNUDADO DE CABLE NECESARIO (MM)

7

### DIRECCIÓN DE INSTALACIÓN

Horizontal,Vertical

### TIPO DE CONEXIÓN DE TERMINAL - FUNCIÓN 1

A tornillo

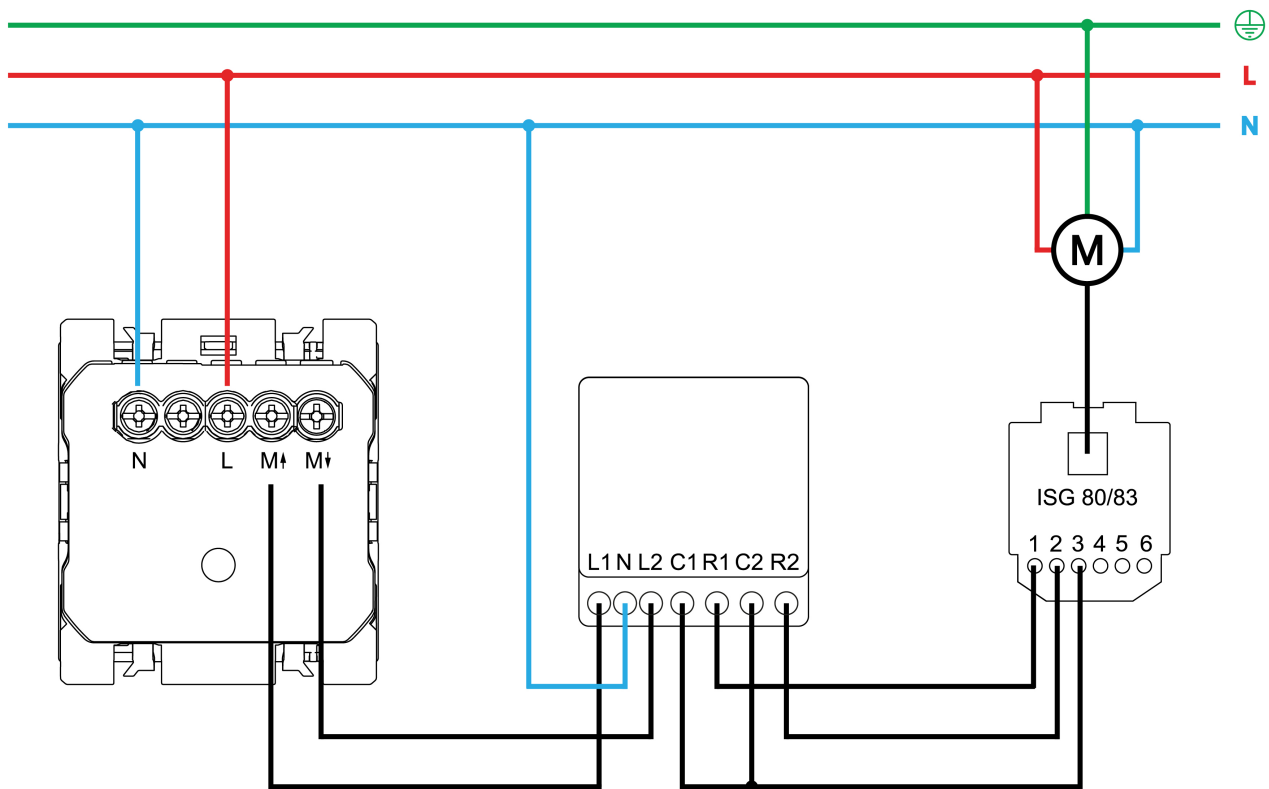
## NORMATIVA

### REGULACIONES

Dir. 2014/53/UE RED | Dir. 2011/65/UE RoHS + post. mod. | EN 50428:2005 + A1:2007 + A2:2009 | ETSI EN 300328 V2.2.2 | EN IEC 63000:2018

## INFORMACIÓN LOGÍSTICA

CÓDIGO EAN UNITARIO 8421053399729	UNIDAD DE PESO EMBALAJE UNITARIO KGM	VOLUMEN EMBALAJE 0.24
ALTURA EMBALAJE UNITARIO 0.00	EAN EMBALAJE 8421053399729	UNIDAD DE VOLUMEN EMBALAJE DMQ
ANCHO EMBALAJE UNITARIO 0.00	UDS. CONTENIDAS EMBALAJE 1	PESO BRUTO EMBALAJE 0.05
LONGITUD EMBALAJE UNITARIO 0.00	ALTURA EMBALAJE 80.00	PESO NETO EMBALAJE 0.05
VOLUMEN EMBALAJE UNITARIO 0.00	ANCHO EMBALAJE 55.00	UNIDAD DE PESO EMBALAJE KGM
PESO BRUTO EMBALAJE UNITARIO 0.05	LONGITUD EMBALAJE 55.00	
PESO NETO DEL PRODUCTO 0.05	UNIDAD DE MEDIDA EMBALAJE MMT	



Para información más detallada consultar la hoja de instrucciones  
 For more detailed information check the instruction sheet