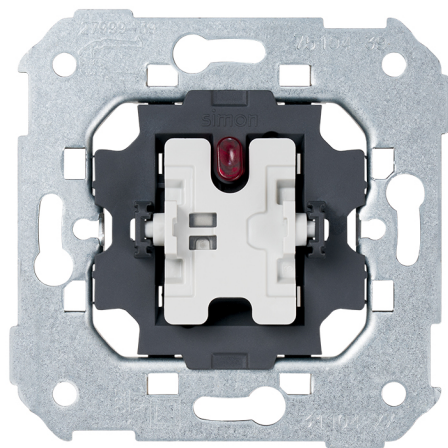


## Interrupor unipolar 10 AX 250V~ con luminoso incorporado y sistema de embornamiento rápido

REF. G7510439



## INFORMACIÓN BÁSICA

### DESCRIPCIÓN

Luminoso incorporado y sistema de embornamiento rápido y seguro. Este interruptor unipolar de 10AX y 250V pertenece a la serie 75 de Simon.

Su funcionamiento es del tipo basculante y es compatible con la referencia 31802-31 en caso de sustitución del indicador luminoso.

La función señalizadora tiene un consumo de 1 mA. Por lo que respecta a su instalación, es apto tanto para empotrar como para instalar en superficie.

La sección de cable admitida es de 1,5 mm a 2,5 mm y el pelado de cable necesario para realizar con éxito la conexión es de 11 mm.

Está fabricado por componentes metálicos con aislamiento termoplástico libre de halógenos y se enmarca dentro de la gama de mecanismos de mando de la serie Simon 75. También es compatible con Simon 82 y Simon 88.

Con Simon 75 la habitabilidad mejora. Funcionalidad y diseño se funden para ofrecer una amplia gama de opciones al usuario.

### COMPATIBILIDAD

Marcos Simon 75, Simon 82 Detail, Simon 82 Nature, Simon 82 y Simon 88

### EMBALAJE

Retráctil

### CLASE ETIM

EC001590

## INFORMACIÓN TÉCNICA

### MERCADO DISPONIBLE

CE

### FUNCIÓN INDICADORA

Sí

### RANGO DE TEMPERATURA DE FUNCIONAMIENTO (°C)

5 - 40 °C

### SECCIÓN DE CABLE ADMITIDA (MM)

De 1,5 a 2,5 mm

### INTENSIDAD (A)

10 AX

### RANGO DE TEMPERATURA DE ALMACENAMIENTO (°C)

-25 - 50 °C

### INDICADOR DE CONSUMO (mA)

1 mA

### CLASIFICACIÓN IP

IP20

### VERSIÓN

Individual

### NÚMERO DE ELEMENTOS POSIBLES

1 elemento

### TIPO DE MECANISMO

Pivoting

### TENSIÓN (V~)

250 V~

## INSTALACIÓN Y MANTENIMIENTO

### DESNUDADO DE CABLE NECESARIO (MM)

11

### INSTALABLE EN CAJA DE EMPOTRAR

Universal

### TIPO DE CONEXIÓN DE TERMINAL - FUNCIÓN 1

Rápido

### GARRA

Simon 27

### TIPO DE INSTALACIÓN

Apto para superficie y empotrar

## NORMATIVA

### GARANTÍA

3 años

### REGULACIONES

Dir. 2014/35/UE LVD | Dir. 2011/65/UE RoHS + post. mod. EN 60669-1:2018 | EN IEC 63000:2018

## INFORMACIÓN LOGÍSTICA

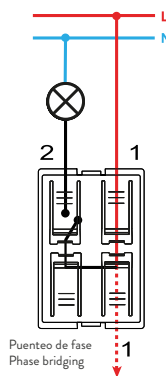
CÓDIGO EAN UNITARIO 8412852002873	PESO NETO DEL PRODUCTO 0.073	UNIDAD DE MEDIDA EMBALAJE MMT
ALTURA EMBALAJE UNITARIO 0	UNIDAD DE PESO EMBALAJE UNITARIO KGM	VOLUMEN EMBALAJE 3933000
ANCHO EMBALAJE UNITARIO 0	EAN EMBALAJE 18412852002870	UNIDAD DE VOLUMEN EMBALAJE MMQ
LONGITUD EMBALAJE UNITARIO 0	UDS. CONTENIDAS EMBALAJE 10	PESO BRUTO EMBALAJE 0.73
VOLUMEN EMBALAJE UNITARIO 384750	ALTURA EMBALAJE 95	PESO NETO EMBALAJE 0.73
UNIDAD DE VOLUMEN EMBALAJE UNITARIO MMQ	ANCHO EMBALAJE 180	UNIDAD DE PESO EMBALAJE KGM
PESO BRUTO EMBALAJE UNITARIO 0.073	LONGITUD EMBALAJE 225	

# MECANISMOS SIMON 31, 75, 77, 82 Y 88

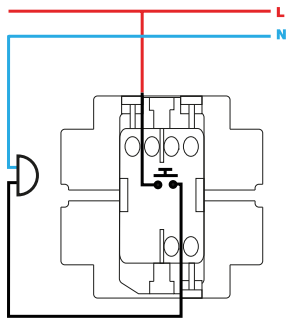
## Mecanismos básicos / Basic switches



Interruptor unipolar / Single-pole switch  
XXXX101-XXX



Interruptor unipolar / Single-pole switch  
7700101-039



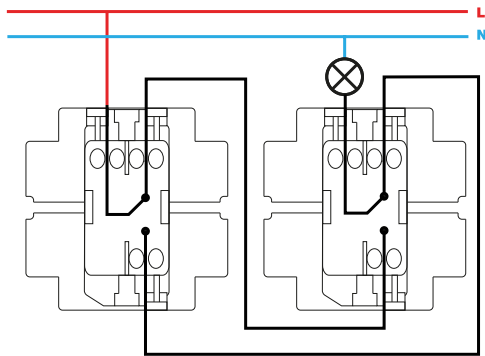
Pulsador / Push button switch  
XXXX150-XXX



Pulsador / Push button switch  
7700150-039



Interruptor bipolar / Double pole switch  
XXXX133-XXX



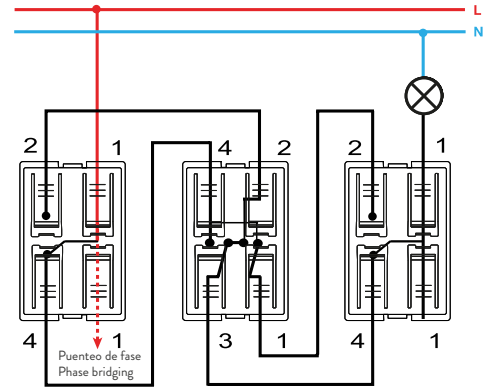
Conmutador / 2-way switch  
XXXX201-XXX



Conmutador / 2-way switch  
7700201-039



Conmutador cruce / Intermediate switch  
XXXX251-XXX



Conmutador cruce / Intermediate switch  
7700251-039



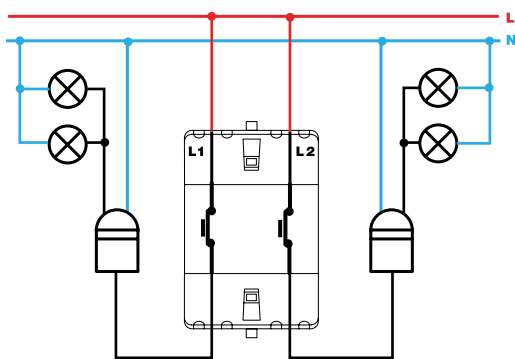
Grupo 2 interruptores / 2 switches group  
XXXX398-XXX



Pulsador desconexión / Push button disconnection switch  
XXXX152-XXX



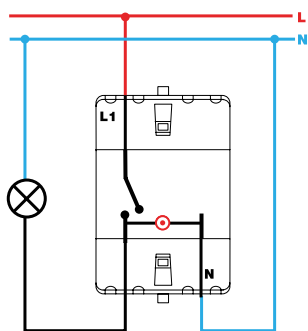
Grupo dos conmutadores / 2-way switches group  
XXXX397-XXX



Grupo de pulsadores desconexión / Push button switch disconnection group  
XXXX395-XXX



Grupo conmutador y pulsador / 2-way and push button switch group  
XXXX301-XXX



Interruptor unipolar / Single-pole switch  
XXXX102-XXX



Interruptor con piloto / Push button pilot switch  
7700112-039



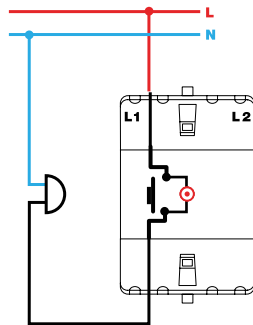
Interruptor bipolar / Double pole switch  
XXXX134-XXX



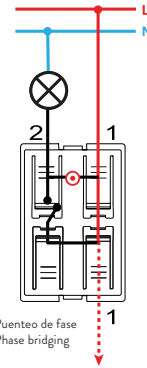
Conmutador / 2-way switch  
XXXX202-XXX



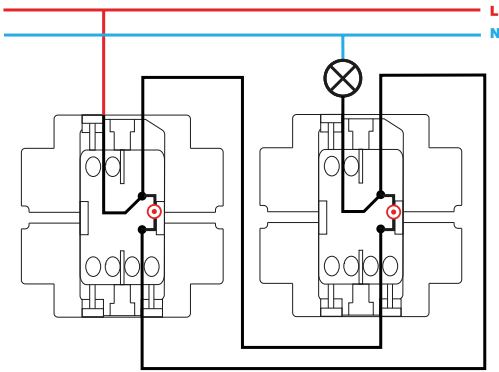
Interrupor unipolar con luminoso / Single-pole switch with light  
XXXX104-XXX



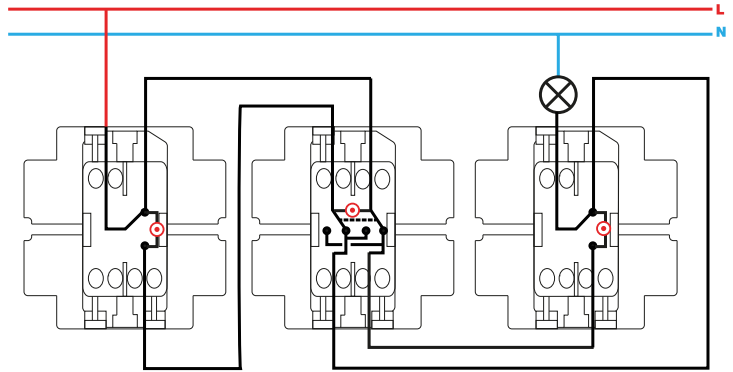
Pulsador con luminoso / Push button switch with light  
XXXX160-XXX



Pulsador con luminoso / Push button switch with light  
7700160-039



Conmutador con luminoso / 2-way switch with light  
XXXX204-XXX



Conmutador cruce con luminoso / Intermediate switch with light  
XXXX254-XXX