

Marco de 3 medios elementos blanco con bastidor para caja americana Simon 27 Play

REF. G2700613030



INFORMACIÓN BÁSICA

DESCRIPCIÓN

La pieza mide 123x85 mm, viene en color blanco y pertenece a la estupenda y amplia gama de Simon 27 Play. Cuenta con espacio para 3 medios elementos y viene con bastidor para caja americana de 3 módulos (es decir, 1 elemento + 1 medio elemento) y se adapta en 1, 2, 3 y hasta 4 elementos diferentes. Fabricado en material termoestable con bastidor metálico, puede soportar temperaturas entre los 5 y 40°, pudiendo alcanzar hasta un máximo de entre -25 y 50° C, tal y como acepta y regula la normativa EN 60669-1:1999+A1:2002+A2:2008 + IEC 60884-1 Ed 3.2 + UNE 20315-1-1:2009 + UNE 20315-1-2:2009 + EN 50581:2012. Aconsejamos combinar con teclas y tapas de color blanco. Para la instalación bastará con hacer presión sobre el marco, además la podrá colocar tanto de manera vertical como horizontal. Para su higiene, utilice un paño suave y seco, no lo utilice paños y/o limpiadores abrasivos que contengan cloro.

ACABADO

Blanco

COMPATIBILIDAD

Mecanismos Simon 27 Play

CLASE ETIM

EC000007

MATERIAL

Plástico

EMBALAJE

Retráctil

INFORMACIÓN TÉCNICA

MERCADO DISPONIBLE

CE

DISPONIBLE EN

1, 2, 3 y 4 medios elementos

CLASIFICACIÓN IP

IP20

MANTENIMIENTO

Limpiar con un paño suave y seco. No utilizar paños y/o limpiadores abrasivos que contengan cloro.

NÚMERO DE MÓDULOS

3 módulos

RANGO DE TEMPERATURA DE FUNCIONAMIENTO (°C)

5 - 40 °C

RANGO DE TEMPERATURA DE ALMACENAMIENTO (°C)

-25 - 50 °C

VERSIÓN

3 medios elementos (1 elemento + 1 medio elemento)

INSTALACIÓN Y MANTENIMIENTO

INSTALABLE EN CAJA DE EMPOTRAR

Americano

DIRECCIÓN DE INSTALACIÓN

Horizontal,Vertical

TIPO DE INSTALACIÓN

Apto para empotrar

NORMATIVA

GARANTÍA

3 años

REGULACIONES

Dir. 2014/35/UE LVDEN 60669-1:2018

INFORMACIÓN LOGÍSTICA

| | | |
|---|--|--|
| CÓDIGO EAN UNITARIO 8412852022253 | PESO NETO DEL PRODUCTO 0.0929999999999999933 | UNIDAD DE MEDIDA EMBALAJE MMT |
| ALTURA EMBALAJE UNITARIO 0.00000000000000000000 | UNIDAD DE PESO EMBALAJE UNITARIO KGM | VOLUMEN EMBALAJE 1775040 |
| ANCHO EMBALAJE UNITARIO 0.00000000000000000000 | EAN EMBALAJE 18412852622252 | UNIDAD DE VOLUMEN EMBALAJE MMQ |
| LONGITUD EMBALAJE UNITARIO 0.00000000000000000000 | UDS. CONTENIDAS EMBALAJE 5 | PESO BRUTO EMBALAJE 0.23 |
| VOLUMEN EMBALAJE UNITARIO 355008.00000000000000000000 | ALTURA EMBALAJE 86 | PESO NETO EMBALAJE 0.465 |
| UNIDAD DE VOLUMEN EMBALAJE UNITARIO MMQ | ANCHO EMBALAJE 120 | UNIDAD DE PESO EMBALAJE KGM |
| PESO BRUTO EMBALAJE UNITARIO 0.0929999999999999933 | LONGITUD EMBALAJE 172 | |

VISTA FRONTAL E ISOMÉTRICA DEL PRODUCTO

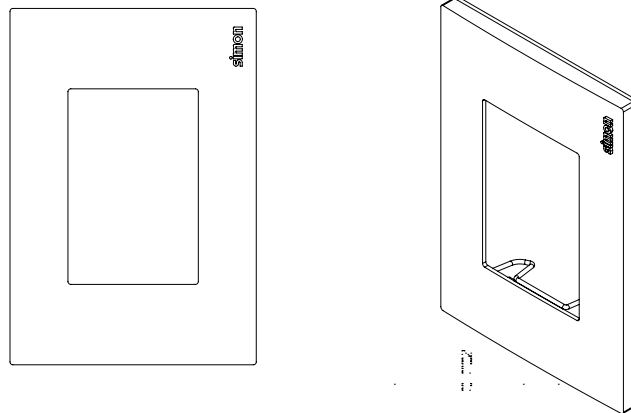
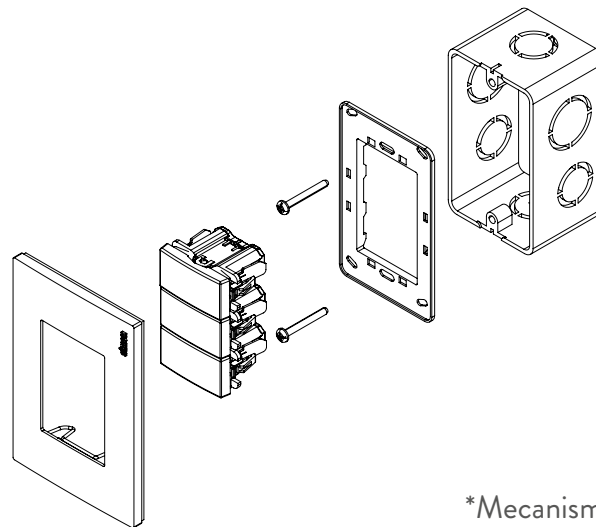


DIAGRAMA DE MONTAJE



*Mecanismos No incluidos