

## Conmutador 10 AX 250V~ con sistema de embornamiento rápido blanco Simon 27 Play

REF. 27201-65



## INFORMACIÓN BÁSICA

### DESCRIPCIÓN

Conmutador de 10 AX y 250 V con sistema de embornamiento rápido de la serie Simon 27 Play.

Es de color blanco y dimensiones de 45 mm x 45 mm. Está fabricado por componentes metálicos con aislamiento termoplástico libre de halógenos y embellecedor termoestable. No incluye ningún tipo de grabado en su superficie.

La sección de cable que admite es de 1,5 a 2,5 mm y el pelado de cable necesario para hacer la conexión es de 11 mm.

Pertenece a la categoría de mecanismos de mando de Simon y tiene función basculante. Es apto para empotrar y para instalar en superficie. Para limpiar correctamente, se recomienda usar un paño seco y suave.

La Serie 27 Play permite intercambiar las teclas de los mecanismos, (pulsadores, interruptores, conmutadores, etc.) Por tanto, para esta pieza, es posible sustituir el acabado de la tecla suministrada. Hay 7 acabados adicionales disponibles!!

### ACABADO

Blanco

### COMPATIBILIDAD

Marcos Simon 27 Play, Simon 27 Neos, Simon 27 Scudo, Simon 27, Simon 27 Centralizaciones y Simon 44 Aqua

### CONTENIDO DEL EMBALAJE

Mecanismo con tecla

### CLASE ETIM

EC001590

### OBSERVACIONES

Posibilidad de sustituir el acabado de la tecla suministrado. 7 acabados adicionales disponibles.

## INFORMACIÓN TÉCNICA

MERCADO DISPONIBLE  
CE

SECCIÓN DE CABLE ADMITIDA  
(MM)  
De 1,5 a 2,5 mm

NÚMERO DE ELEMENTOS  
POSIBLES  
1 elemento

FUNCIÓN INDICADORA  
No

INTENSIDAD (A)  
10 AX

CLASIFICACIÓN IP  
IP21

MANTENIMIENTO  
Limpiar con un paño suave y seco. No utilizar paños y/o limpiadores abrasivos que contengan cloro.

TIPO DE MECANISMO  
Pivoting

NÚMERO DE MÓDULOS  
2 módulos

RANGO DE TEMPERATURA DE  
FUNCIONAMIENTO (°C)  
5 - 40 °C

RANGO DE TEMPERATURA DE  
ALMACENAMIENTO (°C)  
-25 - 50 °C

VERSIÓN  
Individual

TENSIÓN (V~)  
250 V~

## INSTALACIÓN Y MANTENIMIENTO

DESNUDADO DE CABLE  
NECESARIO (MM)  
11

GARRA  
Simon 27

INSTALABLE EN CAJA DE  
EMPOTRAR  
Universal, Americano y Centralizaciones

DIRECCIÓN DE INSTALACIÓN  
Horizontal,Vertical

TIPO DE INSTALACIÓN  
Apto para superficie y empotrar

TIPO DE CONEXIÓN DE  
TERMINAL - FUNCIÓN 1  
Rápido

## NORMATIVA

### REGULACIONES

Dir. 2014/35/UE LVD | Dir. 2011/65/UE RoHS + post. mod. | EN 60669-1:2018 | EN IEC 63000:2018

## INFORMACIÓN LOGÍSTICA

CÓDIGO EAN UNITARIO 8421053251775	PESO BRUTO EMBALAJE UNITARIO 0.03	LONGITUD EMBALAJE 220.00
ALTURA EMBALAJE UNITARIO 45.50	PESO NETO DEL PRODUCTO 0.03	UNIDAD DE MEDIDA EMBALAJE MMT
ANCHO EMBALAJE UNITARIO 38.10	UNIDAD DE PESO EMBALAJE UNITARIO KGM	VOLUMEN EMBALAJE 1.87
LONGITUD EMBALAJE UNITARIO 45.50	EAN EMBALAJE 8421053035535	UNIDAD DE VOLUMEN EMBALAJE DMQ
UNIDAD DE MEDIDA EMBALAJE UNITARIO MMT	UDS. CONTENIDAS EMBALAJE 10	PESO BRUTO EMBALAJE 0.32
VOLUMEN EMBALAJE UNITARIO 0.08	ALTURA EMBALAJE 53.00	PESO NETO EMBALAJE 0.32
UNIDAD DE VOLUMEN EMBALAJE UNITARIO MMQ	ANCHO EMBALAJE 160.00	UNIDAD DE PESO EMBALAJE KGM

# MECANISMOS SIMON 27, 28 Y 44

## Mecanismos básicos / Basic switches



Interruptor unipolar / Single-pole switch  
XX00101-XX



Pulsador / Push button switch  
XX00150-XX



Interruptor bipolar / Double pole switch  
XX00133-XX



Conmutador / 2-way switch  
XX00201-XX

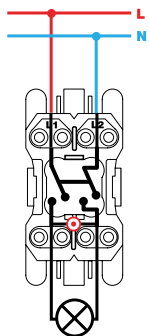


Conmutador cruce / Intermediate switch  
XX00251-XX

## Mecanismos con piloto / Pilot switches



Interruptor unipolar / Single-pole switch  
XX00102-XX



Interruptor bipolar / Double pole switch  
XX00134-XX



Conmutador / 2-way switch  
XX00202-XX



Interrupor unipolar / Single-pole switch  
XX00104-XX



Pulsador / Push button switch  
XX00160-XX



Conmutador / 2-way switch  
XX2700204-XX



Conmutador cruce / Intermediate switch  
XX2700254-XX

VISTA FRONTAL E ISOMÉTRICA DEL PRODUCTO

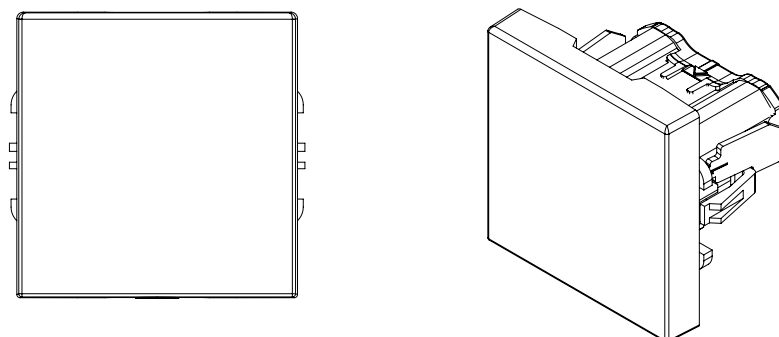
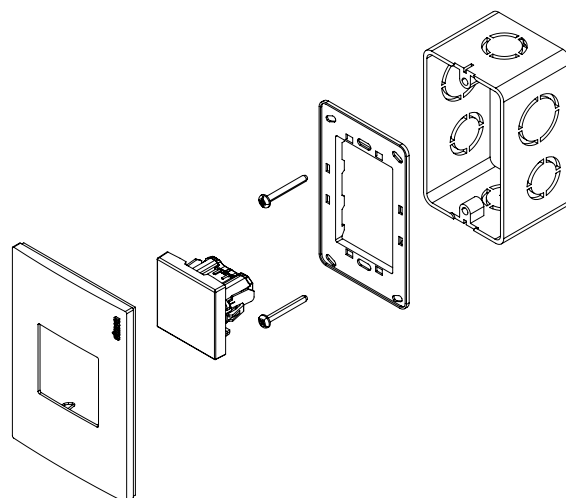


DIAGRAMA DE MONTAJE



\*Placa y chasis NO incluidos

DIAGRAMA DE CONEXIÓN

