

**Marco de 2 medios elementos (1 elemento) blanco con bastidor para caja americana Simon 27 Play**

REF. G2700612030



## INFORMACIÓN BÁSICA

### DESCRIPCIÓN

Marco de 2 medios elementos (1 elemento) acabado en color blanco con bastidor para caja americana. Pertenece a la serie Simon 27 Play.

Sus dimensiones son 123 x 85 mm y está fabricado en material termoestable con bastidor metálico.

Por lo que respecta a su instalación, ésta se lleva a cabo mediante empotrado. El sentido de la misma puede ser horizontal y/o vertical.

A efectos de la estética de la totalidad del mecanismo, se recomienda combinar con teclas y tapas de color blanco. No requiere de pieza intermedia.

Para una adecuada limpieza, seguir los siguientes consejos: Evitar el uso de productos abrasivos que contengan cloro y utilizar un paño suave y humedecido ligeramente en agua con jabón.

Simon 27 Play es una colección con infinitas posibilidades que rompe con los tópicos y da mucha más libertad para elegir.

### ACABADO

Blanco

### COMPATIBILIDAD

Mecanismos Simon 27 Play

### CLASE ETIM

EC000007

### MATERIAL

Plástico

### EMBALAJE

Retráctil

## INFORMACIÓN TÉCNICA

### MERCADO DISPONIBLE

CE

### DISPONIBLE EN

1, 2, 3 y 4 medios elementos

### CLASIFICACIÓN IP

IP20

### MANTENIMIENTO

Limpiar con un paño suave y seco. No utilizar paños y/o limpiadores abrasivos que contengan cloro.

### NÚMERO DE MÓDULOS

2 módulos

### RANGO DE TEMPERATURA DE FUNCIONAMIENTO (°C)

5 - 40 °C

### RANGO DE TEMPERATURA DE ALMACENAMIENTO (°C)

-25 - 50 °C

### VERSIÓN

2 medios elementos (1 elemento)

## INSTALACIÓN Y MANTENIMIENTO

### INSTALABLE EN CAJA DE EMPOTRAR

Americano

### DIRECCIÓN DE INSTALACIÓN

Horizontal,Vertical

### TIPO DE INSTALACIÓN

Apto para empotrar

## NORMATIVA

### GARANTÍA

3 años

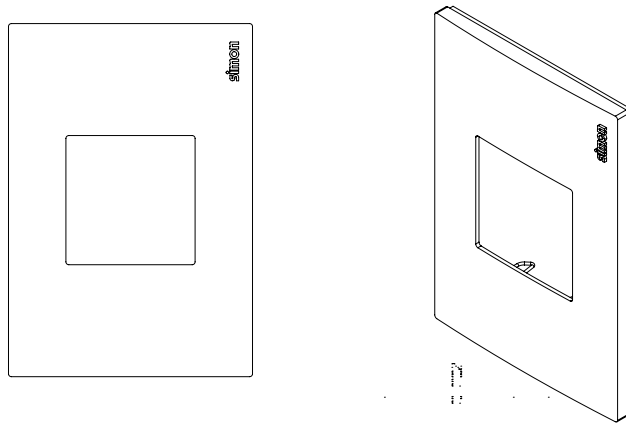
### REGULACIONES

Dir. 2014/35/UE LV DEN 60669-1:2018

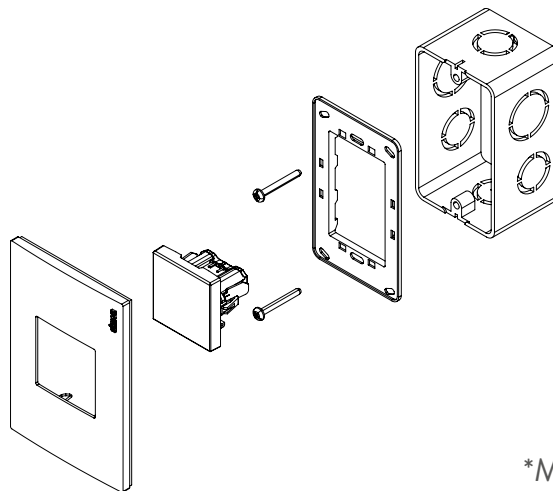
## INFORMACIÓN LOGÍSTICA

<b>CÓDIGO EAN UNITARIO</b> 8412852020259	<b>PESO NETO DEL PRODUCTO</b> 0.095000000000000000111	<b>UNIDAD DE MEDIDA EMBALAJE</b> MMT
<b>ALTURA EMBALAJE UNITARIO</b> 0.000000000000000000000	<b>UNIDAD DE PESO EMBALAJE UNITARIO</b> KGM	<b>VOLUMEN EMBALAJE</b> 1775040
<b>ANCHO EMBALAJE UNITARIO</b> 0.000000000000000000000	<b>EAN EMBALAJE</b> 18412852620258	<b>UNIDAD DE VOLUMEN EMBALAJE</b> MMQ
<b>LONGITUD EMBALAJE UNITARIO</b> 0.000000000000000000000	<b>UDS. CONTENIDAS EMBALAJE</b> 5	<b>PESO BRUTO EMBALAJE</b> 0.26
<b>VOLUMEN EMBALAJE UNITARIO</b> 355008.000000000000000000000	<b>ALTURA EMBALAJE</b> 86	<b>PESO NETO EMBALAJE</b> 0.475
<b>UNIDAD DE VOLUMEN EMBALAJE UNITARIO</b> MMQ	<b>ANCHO EMBALAJE</b> 120	<b>UNIDAD DE PESO EMBALAJE</b> KGM
<b>PESO BRUTO EMBALAJE UNITARIO</b> 0.095000000000000000111	<b>LONGITUD EMBALAJE</b> 172	

## VISTA FRONTAL E ISOMÉTRICA DEL PRODUCTO



## DIAGRAMA DE MONTAJE



\*Mecanismos No incluidos