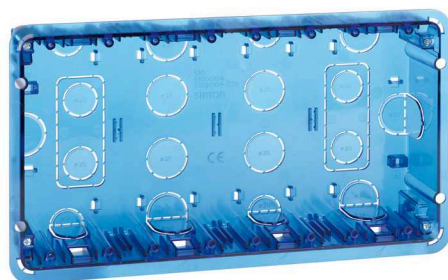


Boîte murale à encastrer pour 4 modules doubles Simon 500 Cima

RÉF. 51020104-039



INFORMATION DE BASE

MATÉRIAU

Plastique

COMPATIBILITÉ

Mécanismes Simon 500 Cima et Simon 27 Play / Simon K45 en utilisant un adaptateur spécifique

CONTENU DE L'EMBALLAGE

Boîte murale à encastrer, couvercle de protection pour boîte, cloison métallique et film pour recouvrir les éléments pré-perforés de la boîte

CLASSE ETIM

EC002601

REMARQUES

Le boîtier d'encastrement peut être utilisé comme gabarit lors de l'installation grâce aux guides de marquage du périmètre du boîtier.

INFORMATION TECHNIQUE

MARCHÉ DISPONIBLE CE	NOMBRE DE LOGEMENTS POUR CONNEXION À LA TERRE 2	PLAGE DE TEMPÉRATURE PENDANT L'INSTALLATION (°C) -5 à 60 °C
DISPONIBLE EN 1, 2, 3, 4 et 6 modules doubles	RÉSISTANCE À LA CHALEUR (°C) +125°C (selon la norme IEC 60695-10-2)	NOMBRE DE MODULES 8
NOMBRE DE TROUS POUR COLLIERS 14	CLASSIFICATION IK 07	NOMBRE DE TROUS PRÉ- PERFORÉS 30 X 70 MM 2
RIGIDITÉ DIÉLECTRIQUE Pas de trous ni de contours, avec 2000V à 50 Hz pendant 1 minute	RÉSISTANCE D'ISOLATION (V-MΩ) >5MΩ at 500V	DIMENSION D'ENCASTREMENT (MM) 262 x 141 mm
TEMPÉRATURE MAX PENDANT LES TRAVAUX DE CONSTRUCTION (°C) +90 °C	CLASSIFICATION IP IP4X	NOMBRE D'ENTRÉES LATÉRALES 2
IMMUNITÉ ÉLECTROMAGNÉTIQUE POUR CÂBLAGE VDM Sécurisé en installant la cloison métallique dans le boîtier prévu à cet effet dans le boîtier.	DISPONIBILITÉ DU KIT Non	VERSION 4 modules doubles
	MAINTENANCE Nettoyez avec un chiffon doux et sec. N'utilisez pas de chiffons abrasifs et/ou de nettoyants contenant du chlore.	

INSTALLATION ET MAINTENANCE

PLAGE DE FONCTIONNEMENT DE LA GRIFFE (MM) Entre 4 et 30 mm	EXTINCTION (°C) +850 °C / 30 secondes (GWFI conforme à la norme IEC 60695- 2-11)	SENS D'INSTALLATION Vertical, correspondant à la direction des mécanismes
RETRAIT DES COMPOSANTS Avec outil seulement	TYPE DE FIXATION Utilisation des griffes incluses dans l'enclos, en combinaison avec des agrégats, des liants, des additifs, etc.	TYPE D'INSTALLATION Convient pour un montage encastré au mur

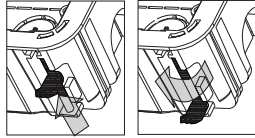
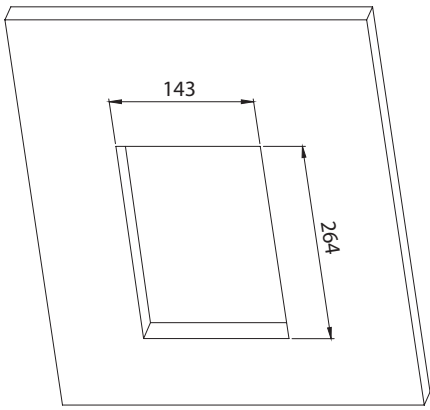
RÉGLEMENTATION

RÉGLEMENTATIONS

Directive 2014/35/UE LVD + EN 60670-1:2005

INFORMATION LOGISTIQUE

CODE EAN UNITAIRE	POIDS NET DU PRODUIT	LONGUEUR EMBALLAGE
8421053091876	0.30	285.00
HAUTEUR EMBALLAGE UNITAIRE	UNITÉ DE POIDS EMBALLAGE UNITAIRE	UNITÉ DE MESURE EMBALLAGE
0.00	KGM	MMT
LARGEUR EMBALLAGE UNITAIRE	EAN EMBALLAGE	VOLUME EMBALLAGE
0.00	8421053091876	2.35
LONGUEUR EMBALLAGE UNITAIRE	UNIT. CONTENUES EMBALLAGE	UNITÉ DE VOLUME EMBALLAGE
0.00	1	DMQ
VOLUME EMBALLAGE UNITAIRE	HAUTEUR EMBALLAGE	POIDS BRUT EMBALLAGE
0.00	50.00	0.00
POIDS BRUT EMBALLAGE UNITAIRE	LARGEUR EMBALLAGE	POIDS NET EMBALLAGE
0.30	165.00	0.30
		UNITÉ DE POIDS EMBALLAGE
		KGM



Tabique obra

Tabique hueco

• Grosor pared de 4 a 30mm

