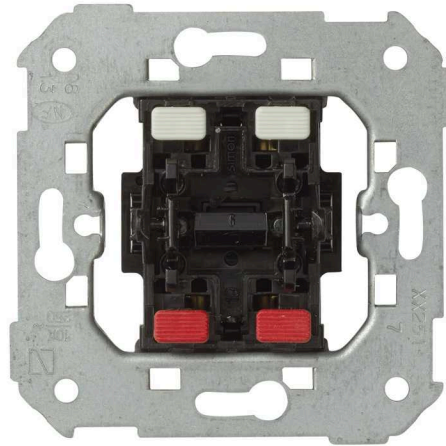


CONMUTADOR CRUCE GRAFITO

REF. G8225138



INFORMACIÓN BÁSICA

EMBALAJE

Retráctil

CLASE ETIM

EC001590

INFORMACIÓN TÉCNICA

NORMATIVA

GARANTÍA

3 años

INFORMACIÓN LOGÍSTICA

CÓDIGO EAN UNITARIO

8412852026008

UNIDAD DE PESO EMBALAJE UNITARIO

KGM

VOLUMEN EMBALAJE

3085500.00

ALTURA EMBALAJE UNITARIO

0.00

EAN EMBALAJE

18412852026005

UNIDAD DE VOLUMEN EMBALAJE

MMQ

ANCHO EMBALAJE UNITARIO

0.00

UDS. CONTENIDAS EMBALAJE

5

PESO BRUTO EMBALAJE

0.62

LONGITUD EMBALAJE UNITARIO

0.00

ALTURA EMBALAJE

85.00

PESO NETO EMBALAJE

0.30

VOLUMEN EMBALAJE UNITARIO

0.00

ANCHO EMBALAJE

165.00

UNIDAD DE PESO EMBALAJE

KGM

PESO BRUTO EMBALAJE UNITARIO

0.06

LONGITUD EMBALAJE

220.00

PESO NETO DEL PRODUCTO

0.06

UNIDAD DE MEDIDA EMBALAJE

MMT

MECANISMOS SIMON 31, 75, 77, 82 Y 88

Mecanismos básicos / Basic switches



Interrupor unipolar / Single-pole switch
XXXX101-XXX



Interrupor unipolar / Single-pole switch
7700101-039



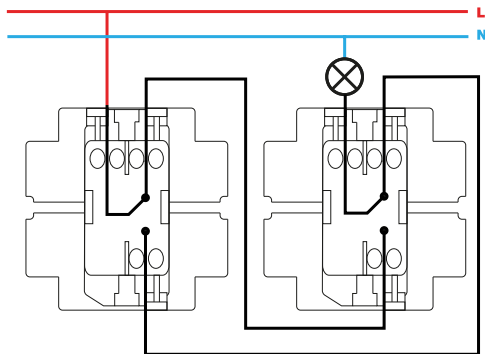
Pulsador / Push button switch
XXXX150-XXX



Pulsador / Push button switch
7700150-039



Interrupor bipolar / Double pole switch
XXXX133-XXX



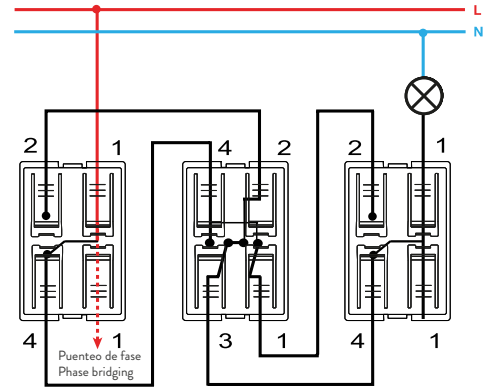
Conmutador / 2-way switch
XXXX201-XXX



Conmutador / 2-way switch
7700201-039



Conmutador cruce / Intermediate switch
XXXX251-XXX



Conmutador cruce / Intermediate switch
7700251-039



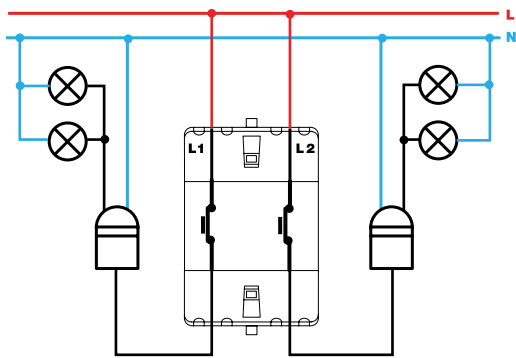
Grupo 2 interruptores / 2 switches group
XXXX398-XXX



Pulsador desconexión / Push button disconnection switch
XXXX152-XXX



Grupo dos conmutadores / 2-way switches group
XXXX397-XXX



Grupo de pulsadores desconexión / Push button disconnection group
XXXX395-XXX



Grupo conmutador y pulsador / 2-way and push button switch group
XXXX301-XXX



Interruptor unipolar / Single-pole switch
XXXX102-XXX



Interruptor con piloto / Push button pilot switch
7700112-039



Interruptor bipolar / Double pole switch
XXXX134-XXX



Conmutador / 2-way switch
XXXX202-XXX



Interrupor unipolar con luminoso / Single-pole switch with light
XXXX104-XXX



Pulsador con luminoso / Push button switch with light
XXXX160-XXX



Pulsador con luminoso / Push button switch with light
7700160-039



Conmutador con luminoso / 2-way switch with light
XXXX204-XXX



Conmutador cruce con luminoso / Intermediate switch with light
XXXX254-XXX