

Tecla para mecanismos de mando transparente Simon 27 Play

REF. 2720010-108



INFORMACIÓN BÁSICA

DESCRIPCIÓN

Cambiar la imagen de una estancia con Simon 27 Play es tan fácil como hacer clic sobre el marco con cualquiera de sus fundas disponibles en cinco gamas: color, artic, extrem, metal y transparente. Por ejemplo con la Tecla para mecanismos de mando transparente incluida en esta serie. Es una tecla intercambiable con unas medidas son de 45x45 mm. Para su instalación es necesario el uso de una caja universal de empotrar o, en su defecto, un zócalo de superficie. Esta referencia sólo incluye la tecla embellecedora, por lo que para completar la función debe adquirirse un mecanismo y sustituir la tecla incluida. El termoplástico es el material con el que ha sido fabricada cumpliendo la normativa vigente en el sector, un componente que le aporta gran resistencia a golpes y arañazos, así como una duración dilatada a lo largo del tiempo.

ACABADO

Transparente

MATERIAL

Plástico

CONTENIDO DEL EMBALAJE

Tecla individual

SÍMBOLO

Sin grabados

COMPATIBILIDAD

Mecanismos Simon 27 Play

CLASE ETIM

EC000011

OBSERVACIONES

Esta referencia sólo incluye la tecla embellecedora. Para completar la función debe adquirirse un mecanismo y sustituir la tecla incluida.

INFORMACIÓN TÉCNICA

MERCADO DISPONIBLE

CE

CLASIFICACIÓN IP

IP20

RANGO DE TEMPERATURA DE FUNCIONAMIENTO (°C)

5 - 40 °C

NÚMERO DE ELEMENTOS POSIBLES

1 elemento

MANTENIMIENTO

Limpiar con un paño suave y seco. No utilizar paños y/o limpiadores abrasivos que contengan cloro.

RANGO DE TEMPERATURA DE ALMACENAMIENTO (°C)

-25 - 50 °C

FUNCIÓN INDICADORA

No

NÚMERO DE MÓDULOS

2 módulos

VERSIÓN

Individual

INSTALACIÓN Y MANTENIMIENTO

DIRECCIÓN DE INSTALACIÓN

Horizontal,Vertical

TIPO DE INSTALACIÓN

Apto para superficie y empotrar

NORMATIVA

REGULACIONES

Dir. 2014/35/UE LVD | Dir. 2011/65/UE RoHS + post. mod. | EN 60669-1:2018 | EN IEC 63000:2018

INFORMACIÓN LOGÍSTICA

CÓDIGO EAN UNITARIO

8421053075418

PESO BRUTO EMBALAJE UNITARIO

0.02

LONGITUD EMBALAJE

91.00

ALTURA EMBALAJE UNITARIO

11.13

PESO NETO DEL PRODUCTO

0.02

UNIDAD DE MEDIDA EMBALAJE

MMT

ANCHO EMBALAJE UNITARIO

45.50

UNIDAD DE PESO EMBALAJE UNITARIO

KGM

VOLUMEN EMBALAJE

0.60

LONGITUD EMBALAJE UNITARIO

44.70

EAN EMBALAJE

8421053075418

UNIDAD DE VOLUMEN EMBALAJE

DMQ

UNIDAD DE MEDIDA EMBALAJE UNITARIO

MMT

UDS. CONTENIDAS EMBALAJE

5

PESO BRUTO EMBALAJE

0.09

VOLUMEN EMBALAJE UNITARIO

0.02

ALTURA EMBALAJE

81.00

PESO NETO EMBALAJE

0.10

UNIDAD DE VOLUMEN EMBALAJE UNITARIO

DMQ

ANCHO EMBALAJE

81.00

UNIDAD DE PESO EMBALAJE

KGM

VISTA FRONTAL E ISOMÉTRICA DEL PRODUCTO

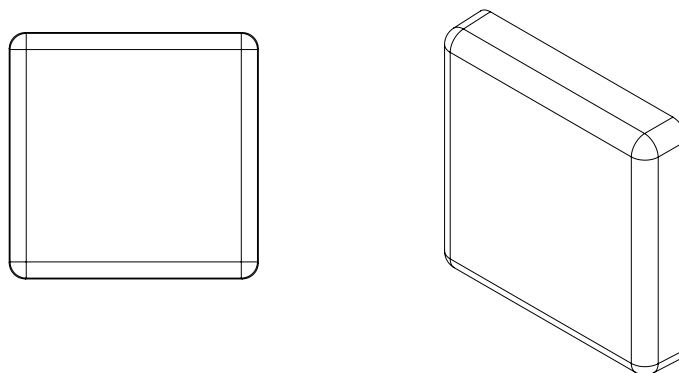
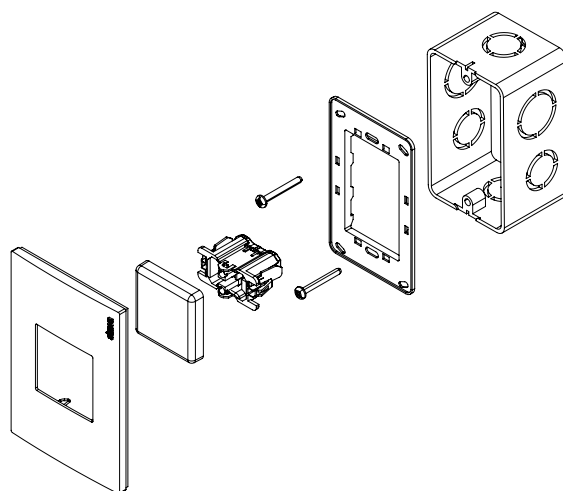


DIAGRAMA DE MONTAJE



*Placas, mecanismo y chasis NO incluidos